

2P-EE

Visoka šola za tehnologije in sisteme
Elektrotehnika in elektronika

ELEKTROTEHNIKA IN ELEKTRONIKA

.....
Doc. Dr. Marko Zavrtanik,
J. Stefan Institute,
Experimental Particle Physics Dep.,
Jamova 39,
SI-1000 Ljubljana,
SLOVENIA

Phone: +386 1 477 3654
Fax: +386 1 477 3166
Mobile: +386 41 771 395
Mail: marko.zavrtanik@ijs.si
marko.zavrtanik@cern.ch
.....

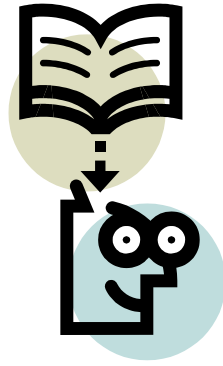
V 1.0
(napake)

2P-EE

UVOD

.....
Doc. Dr. Marko Zavrtanik,
J. Stefan Institute,
Experimental Particle Physics Dep.,
Jamova 39,
SI-1000 Ljubljana,
SLOVENIA

Phone: +386 1 477 3654
Fax: +386 1 477 3166
Mobile: +386 41 771 395
Mail: marko.zavrtanik@ijs.si
marko.zavrtanik@cern.ch
.....



Visoka šola za tehnologije in sisteme

Elektrotehnika in elektronika (5 kreditnih točk)

Električni tok
Električno in magnetno polje
Enosmerna električna vezja
Theveninov in Northonov teorem
Kirchoffovi zakoni
Ohmov zakon
R,L,C in kazalci
Prehodni pojavi
Polprevodniki
Dioda
Bipolarni tranzistorji
FET
Linearizacija
Operacijski ojačevalniki
Digitalna vezja
Boolova algebra
Logični nivoji in vrata
Kombinacijska vezja
Pomnilniki
Sekvenčna vezja
Programabilna logična vezja
AD/DA pretvorba

PREDAVATELJ:

Doc. Dr. Marko Zavrtanik



koordinate:

.....
Doc. Dr. Marko Zavrtanik,
J. Stefan Institute,
Experimental Particle Physics Dep.,
Jamova 39,
SI-1000 Ljubljana,
SLOVENIA

Phone: +386 1 477 3654
Fax: +386 1 477 3166
Mobile: +386 41 771 395
Mail: marko.zavrtanik@ijs.si
marko.zavrtanik@cern.ch
.....

TEME:

- Električno polje
- Magnetno polje
 - Električni tok
 - Elementi vezij
 - DC analiza
 - AC analiza
- Polvodniški elementi
- Operacijski ojačevalnik
 - Digitalna vezja

Literatura:

- zapiski predavatelja
- <http://ocw.mit.edu/OcwWeb/Electrical-Engineering-and-Computer-Science/6-002Spring-2007/CourseHome/index.htm>
- <http://ocw.mit.edu/OcwWeb/Electrical-Engineering-and-Computer-Science/6-071Spring-2006/CourseHome/index.htm>

Vprašanja:

- e-mail na zgornje koordinate

Izpit:

- pisni: predvidoma 17.04.2008 (možno 20.04.2008)
- ustni: nekaj dni po pisnem

OSNOVNI POJMI

Enote

Uporabljali bomo mednarodni sistem enot SI, ki (tako kot vsak sistem) uporablja **osnovne merske enote** in **sestavljene merske enote**.

Osnovne enote

VELIČINA		ENOTA	
dolžina	l	meter	m
masa	m	kilogram	kg
čas	t	sekunda	s
temperatura	T	kelvin	K
količina snovi	n	mol	mol
jakost električnega toka	I	ampere	A
svetilnost	J	candela	cd

Nekatere sestavljene (izvedene enote)

silā	F	newton	$N = \frac{kgm}{s^2}$
delo	W	joule	$J = Nm = \frac{kgm^2}{s^2}$
moč	P	watt	$W = \frac{kgm^2}{s^3}$
napetost	U	volt	$V = \frac{kgm^2}{As^3}$
upornost	R	ohm	$\Omega = \frac{kgm^2}{A^2s^3}$

•
•
•
•

Predpone

T (tera)	10^{12}	m (mili)	10^{-3}
G (giga)	10^9	μ (mikro)	10^{-6}
M (mega)	10^6	n (nano)	10^{-9}
K (kilo)	10^3	p (piko)	10^{-12}
		f (femto)	10^{-15}
		a (ato)	10^{-18}

Pisava enačb

1.) Veličinske enačbe

Pisemo samo veličine in predpostavljamo da enote poznamo.

$$\text{skalarno } s = vt \quad \text{ali vektorsko } \vec{s} = \vec{v}t$$

2.) Dimenzijske enačbe

Pišemo samo enote. Pogosto jih dodamo veličinskim enačbam.

$$1C = 1As \quad \text{ali pa} \quad [C] = [As]$$

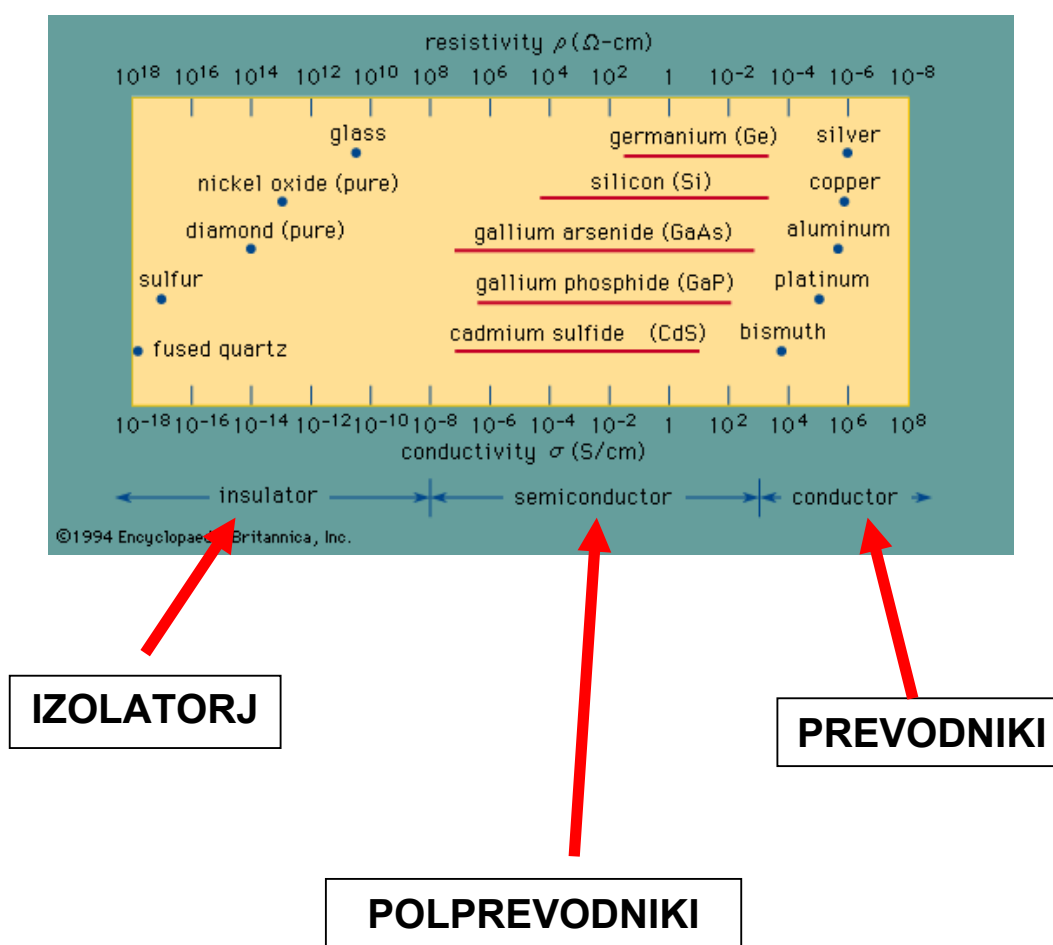
3.) Kombinirane enačbe

Uporabljamo, ko neko veličino tudi kvantitativno poznamo.

$$I = 5A \quad \text{ali pa} \quad I = 5[A]$$

Razdelitev snovi:

PREVODNIKI	dobro prevajajo tok	3 ali manj valenčni elektroni
IZOLATORJI	slabo prevajajo tok	5 ali več valenčnih elektronov
POLPREVODNIKI	nekje vmes	4 valenčni elektroni



IZOLATORJI

POLPREVODNIKI

PREVODNIKI

Elektrina

Nastopa kot večkratnik osnovnega naboja (naboja elektrona oziroma protona)

$$e = -1.6 \cdot 10^{-19} [As]$$

Uporabljali bomo

- Točkasto elektrino

- $Q [C] = [As]$

- Premo elektrino



$$q \left[\frac{C}{m} \right] = \left[\frac{As}{m} \right]$$

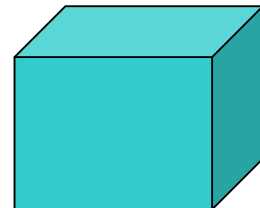
- Ploskovno elektrino

$$\sigma \left[\frac{C}{m^2} \right] = \left[\frac{As}{m^2} \right]$$



- Prostorsko elektrino

$$\rho \left[\frac{C}{m^3} \right] = \left[\frac{As}{m^3} \right]$$



2P-EE

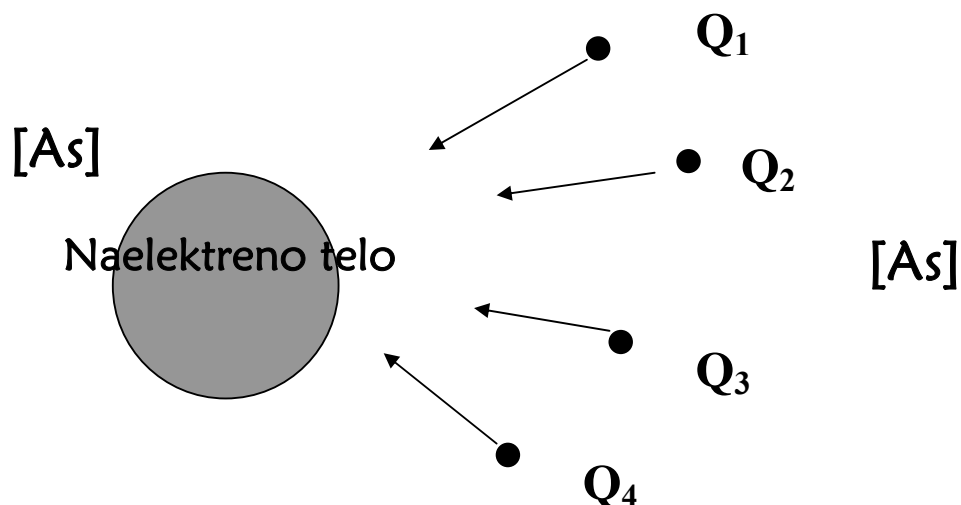
STATIČNO ELEKTRIČNO POLJE

.....
Doc. Dr. Marko Zavrtnik,
J. Stefan Institute,
Experimental Particle Physics Dep.,
Jamova 39,
SI-1000 Ljubljana,
SLOVENIA

Phone: +386 1 477 3654
Fax: +386 1 477 3166
Mobile: +386 41 771 395
Mail: marko.zavrtnik@ijs.si
marko.zavrtnik@cern.ch
.....

STATIČNO ELEKTRIČNO POLJE

Statično električno polje je prostor v katerem na elektrine delujejo statične sile.



$$\vec{F} = Q\vec{E}$$

\vec{F} Električna sila

Q Naboj

\vec{E} Jakost električnega polja

Coulombov zakon: Električno nabita telesa se med seboj privlačijo ali pa odbijajo s silo, ki je sorazmerna z nabojem ter obratnosorazmerna s kvadratom razdalje.

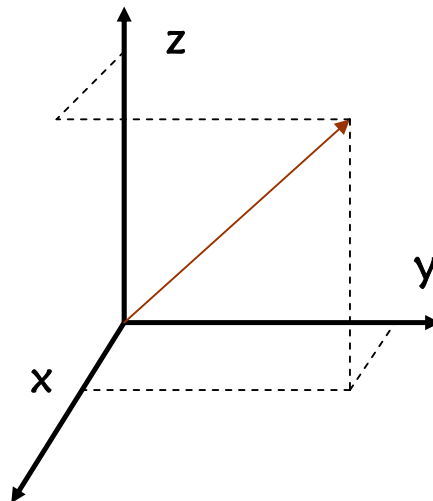
$$\vec{E} = \vec{F} / Q \longrightarrow \boxed{\text{enote}}$$

$$\left[\frac{N}{C} \right] = \left[\frac{kgm}{s^2 As} \right] = \left[\frac{V}{m} \right]$$

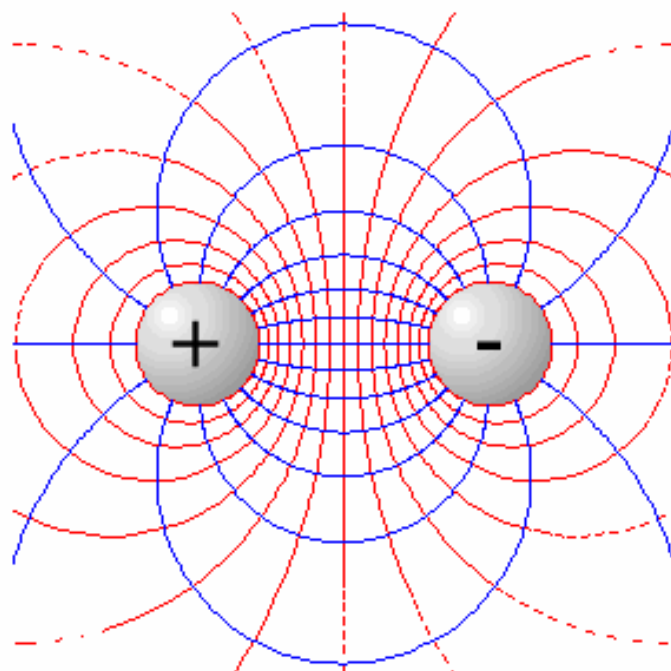
$$N = \left[\frac{kg}{ms^2} \right] \dots\dots V = \left[\frac{kgm^2}{As^3} \right]$$

Jakost električnega polja ima smer, zato jo ponazarjamo z vektorjem.

$$\vec{E} = \vec{1}_x E_x + \vec{1}_y E_y + \vec{1}_z E_z$$

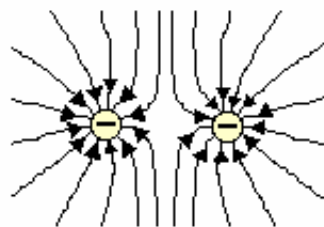


Ker si električno polje težko predstavljamo,
uvedemo **silnice**
(Michael Faraday, 1791-11867)

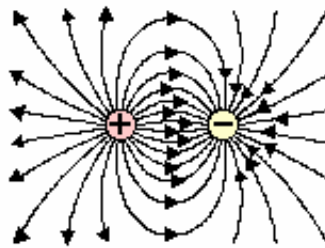


Silnica je namišljena črta, katere smer je v vsaki točki enaka **smeri jakosti električnega polja** (smeri sile na elektrino, ki se nahaja v polju).

Other Charge Configurations



Two Negatively Charged Objects



A Positively and a Negatively Charged Object

Gostota električnega polja (pretoka) D je z jakostjo električnega polja E povezana prelo dielektričnosti ϵ materiala v katerem polje obravnavamo.

$$\vec{D} = \epsilon \vec{E}$$

Električno polje
(sila)

povezano z učinkom

Gostota el. polja
(elektrina)

povezana z vzrokom

Enote:

Gostota ele. polja $\left[\frac{As}{m^2} \right]$

Dielektričnost $\left[\frac{As}{Vm} \right]$

Dielektričnost snovi izražamo kot produkt dielektričnosti praznega prostora in relativne dielektričnosti

$$\epsilon = \epsilon_r \epsilon_0$$

$$\epsilon_0 \doteq 8.8543 \times 10^{-12} \left[\frac{As}{Vm} \right] \doteq \frac{1}{4\pi \times 9 \times 10^9} \left[\frac{As}{Vm} \right]$$

Gaussov stavek: Integral gostote električnega pretoka po zaključeni ploskvi je enak elektrini, ki jo ploskev oklepa

$$\oint_A \vec{D} d\vec{A} = Q$$

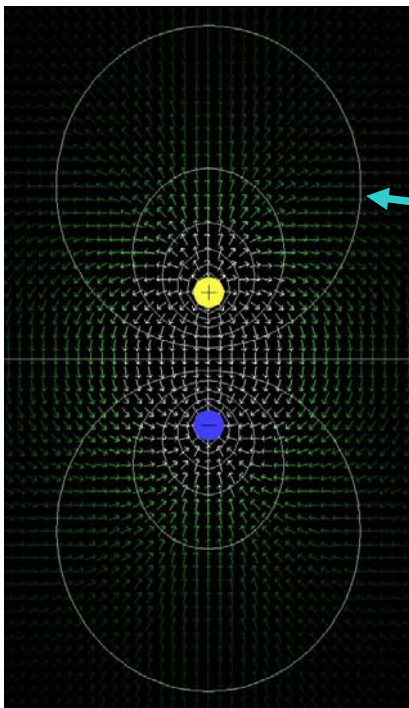
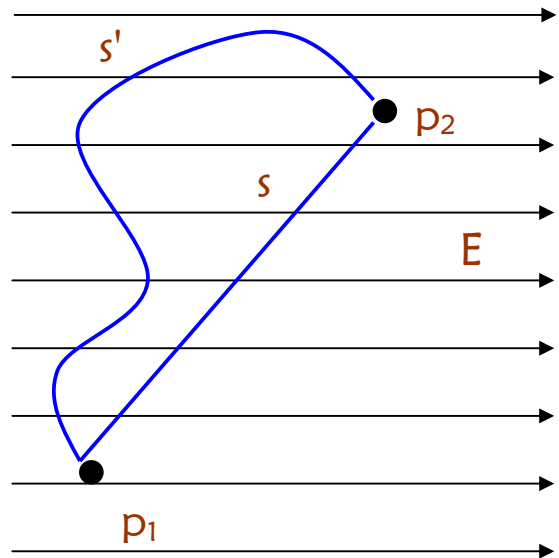
ELEKTRIČNI POTENCIAL

Električni potencial V določimo iz potencialne energije

W , ki jo pridobi naboj q , ko v električnem polju prepotuje pot s .

$$W = \int_{p1}^{p2} \vec{F} \overline{ds} = Q \int_{p1}^{p2} \vec{E} \overline{ds}$$

$$V = - \int_{p1}^{p2} \vec{E} \overline{ds}$$



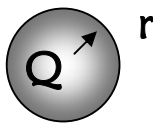
Električni potencial ponazarjamo z ekvipotencialnimi linijami oziroma ploskvami. (povezujejo točke z enakim potencialom)

Električno polje je konzervativno.

$$\oint_S \vec{E} \overline{ds} = 0$$

Nekateri primeri:

1.) krogelna (točkasta) elektrina

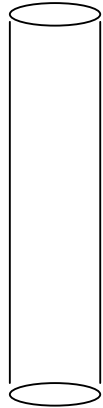


$$\vec{D} = \vec{1}_r \frac{Q}{4\pi r^2}$$

$$\vec{E} = \vec{1}_r \frac{Q}{4\pi\epsilon r^2}$$

$$\oint_A \vec{D} d\vec{A} = D 4\pi r^2 = Q$$

2.) valjna (prema) elektrina



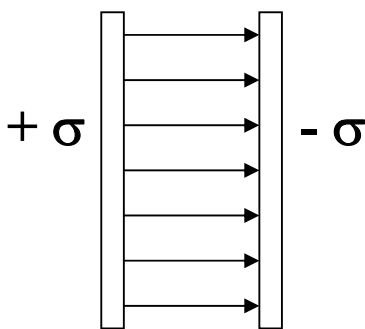
$$\vec{E} = \vec{1}_r \frac{q}{2\pi\epsilon r}$$

$$\vec{D} = \vec{1}_r \frac{q}{2\pi r}$$

$$\sigma = \frac{Q}{2\pi r l} = \frac{q}{2\pi r}$$

$$\sigma = D \text{ na površini}$$

3.) ploskovna elektrina



$$\vec{E} = \vec{1}_n \frac{\sigma}{\epsilon}$$

$$U = Ed$$

$$D = \sigma$$

KAPACITIVNOST

Kapacitivnost C električnega sistema podaja sposobnost shranjevana naboja pri dani napetosti.

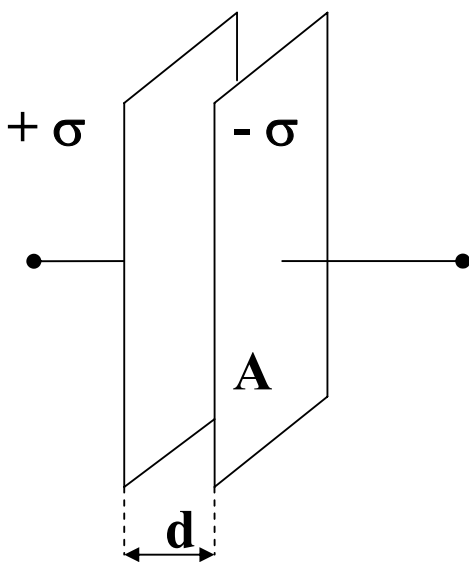
$$C = \frac{Q}{U} \quad \left[\frac{As}{V} \right] = [F] \quad \text{Farad}$$

Farad je velika enota zato se v praksi uporablja μF , nF ...

Napravo za shranjevanje naboja imenujemo **kondenzator**.



Npr.: Ploščati kondenzator



$$C = \frac{Q}{U}$$

$$U = Ed = \frac{D}{\epsilon} d = \frac{Q}{A\epsilon} d$$

$$C = \epsilon \frac{A}{d}$$

2P-EE

MAGNETNO POLJE

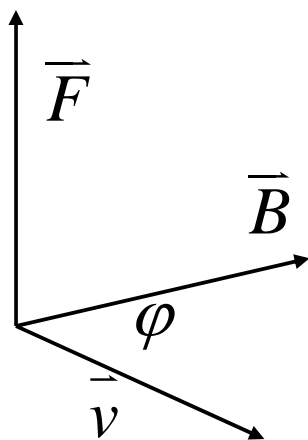
.....
Doc. Dr. Marko Zavrtnik,
J. Stefan Institute,
Experimental Particle Physics Dep.,
Jamova 39,
SI-1000 Ljubljana,
SLOVENIA

Phone: +386 1 477 3654
Fax: +386 1 477 3166
Mobile: +386 41 771 395
Mail: marko.zavrtnik@ijs.si
marko.zavrtnik@cern.ch
.....

STATIČNO MAGNETNO POLJE

Statično magnetno polje je prostor v katerem na premikajoče se elektrine delujejo magnetne sile.

$$\vec{F} = Q\vec{v} \times \vec{B}$$



Magnetna sila je pravokotna na ravnino, ki jo tvorita vektor magnetnega polja in vektor hitrosti.
(glej naslednjo stran)

\vec{F} magnetna sila

Q naboj

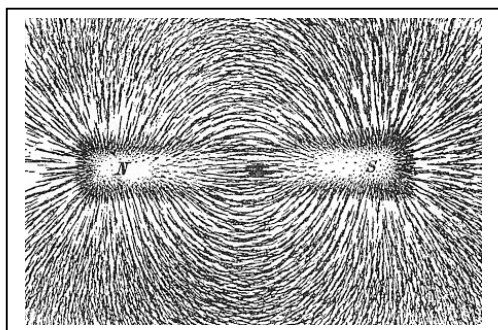
\vec{v} hitrost elektrine

\vec{B} gostota magnetnega polja

Enota:

$$\left[\frac{Vs}{m^2} \right] = [T]$$

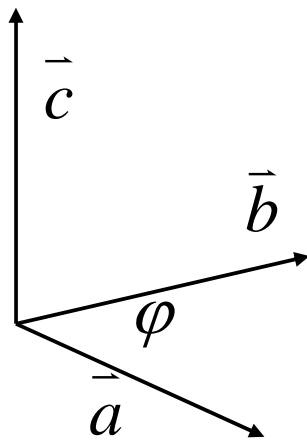
TESLA



Magnetno polje zaznamo v okolici magnetnih snovi ali pa v bližini električnih vodnikov, po katerih teče tok.

Matematični repetitorij: Vektorski produkt

Vektorski produkt vektorja \vec{a} in vektorja \vec{b} je vektor \vec{c} z dolžino $|\vec{a}||\vec{b}|\sin\varphi$ in smerjo pravokotno na \vec{a} in \vec{b} tako, da z njimi tvori desnosučni sistem.



$$\vec{a} \times \vec{b} = \vec{1}_c |\vec{a}||\vec{b}|\sin\varphi$$

Desnosučni sistem:

1. Formalno: Opazovalec, ki se nahaja na vrhu vektorja \vec{c} , vidi najkrajšo pot vektorja \vec{a} proti \vec{b} v nasprotni smeri urinega kazalca.
2. Neformalno: Če gre \vec{a} proti \vec{b} kaže desni vijak smer vektorja \vec{c}

Gostota magnetnega polja (pretoka) B je z jakostjo magnetnega polja H povezana prelo permeabilnosti μ materiala v katerem polje obravnavamo.

$$\vec{B} = \mu \vec{H}$$

Magnetno polje
prostoru
Gostota m. polja
snovi

v praznem
učinek

Enote:

Jakost mag. polja $\left[\frac{A}{m} \right]$

Permeabilnost $\left[\frac{Vs}{Am} \right]$

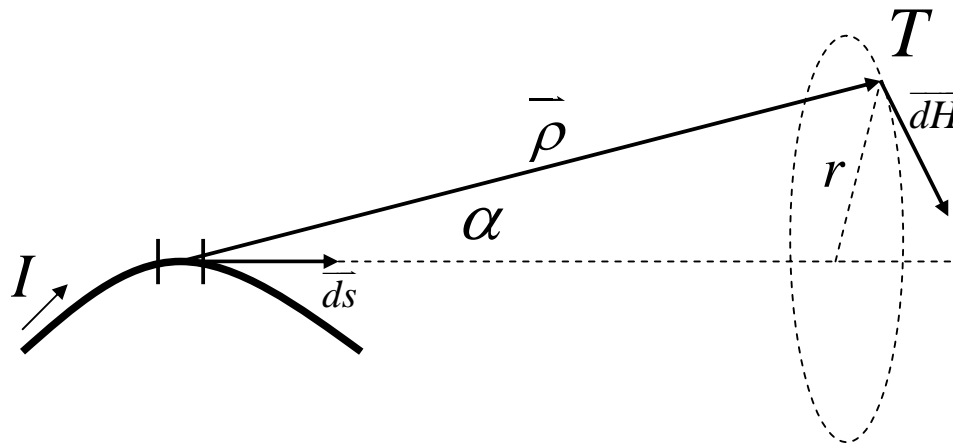
Dielektričnost snovi izražamo kot produkt dielektričnosti praznega prostora in relativne dielektričnosti

$$\mu = \mu_r \mu_0 \quad \mu_0 = 4\pi 10^{-7} \left[\frac{Vs}{Am} \right]$$

Magnetni Gaussov stavek: Integral gostote magnetnega pretoka po zaključeni ploskvi je enak nič. Izvor in ponor magnetnega polja sta neločljiva.

$$\oint_A \vec{B} d\vec{A} = 0$$

Magnetno polje v okolici električnega vodnika določa
Biot-Savart-jev zakon



Prispevek k jakosti magnetnega polja dH v točki T na razdalji ρ , ki ga prispeva tokovni element ds je enak:

$$d\vec{H} = \frac{I}{4\pi} \frac{d\vec{s} \times \vec{\rho}}{\rho^3}$$

Če smeri poznamo lahko računamo tudi skalarno:

$$|ds \times \rho| = ds \cdot \rho \cdot \sin \alpha$$

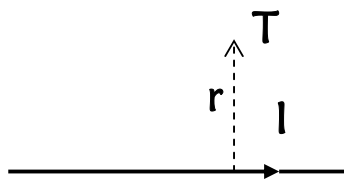
$$dH = \frac{I}{4\pi} \frac{\sin \alpha}{\rho^2} ds$$

Prispevek celotnega vodnika izračunamo z integracijo po vodniku:

$$\vec{H} = \frac{I}{4\pi} \int_s \frac{d\vec{s} \times \vec{\rho}}{\rho^3}$$

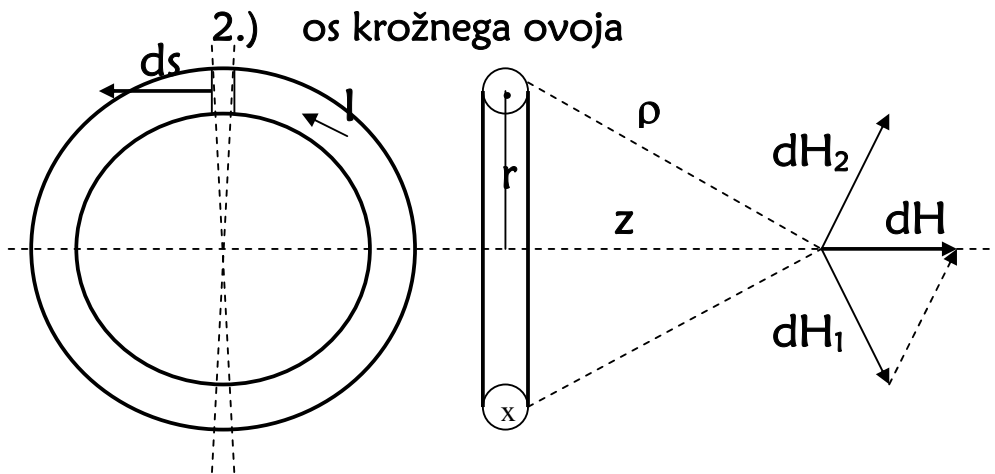
Nekateri primeri:

1.) premi vodnik



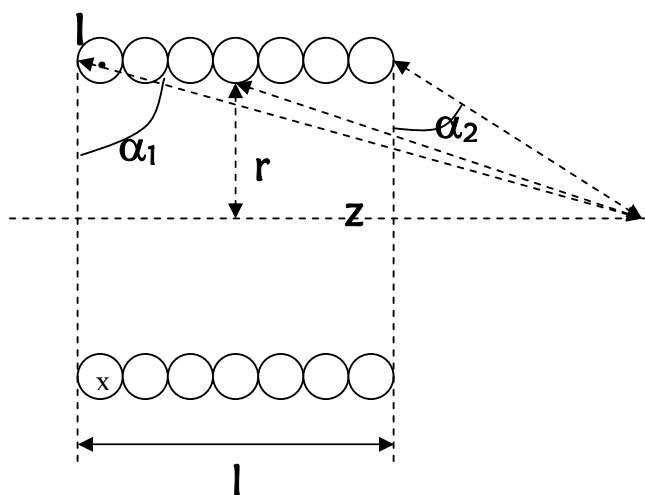
$$H = \frac{I}{2\pi r}$$

2.) os krožnega ovoja



$$H = \frac{I}{2} \frac{r^2}{\rho^3}$$

3.) os tuljave



$$H = \frac{NI}{2l} (\sin \alpha_1 - \sin \alpha_2)$$

a.) center dolge tuljave

$$\alpha_1 = 90^\circ \quad \alpha_2 = -90^\circ$$

$$H = \frac{NI}{l}$$

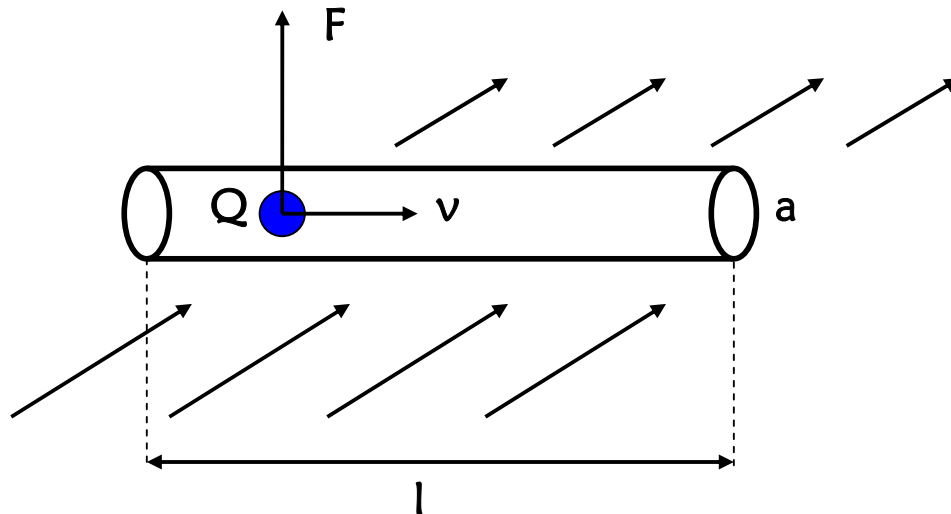
b.) rob dolge tuljave

$$\alpha_1 = 90^\circ \quad \alpha_2 = 0^\circ$$

$$H = \frac{NI}{2l}$$

Sila na vodnik v magnetnem polju

Imejmo vodnik z presekom A in dolžino l in gostoto nosilcev električnega toka n .



Na vsako elektrino deluje sila:

$$\vec{F} = Q\vec{v} \times \vec{B}$$

Vseh elektrin je:

$$N = nAl$$

Celotna sila je:

$$\vec{F} = NQ\vec{v} \times \vec{B} = nAlQ\vec{v} \times \vec{B}$$

Ker velja:

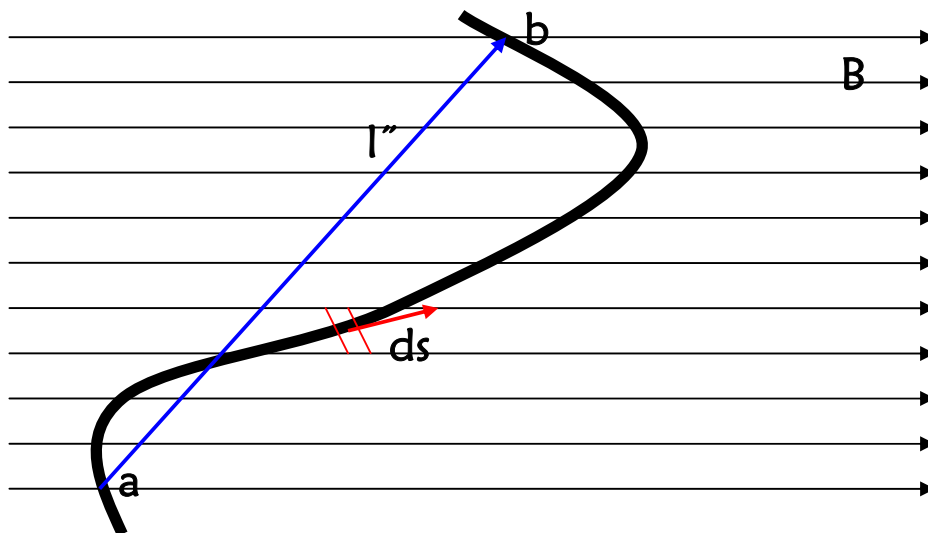
$$I = nQvA$$

Sledi:

$$\vec{F} = I\vec{l} \times \vec{B}$$

Skalarno: $F = IlB \sin \theta$

Kaj pa če je prevodnik zvit?



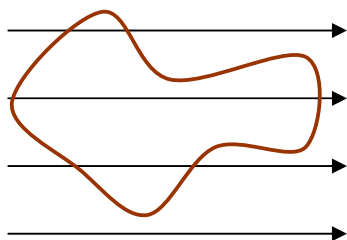
$$d\vec{F} = I d\vec{s} \times \vec{B}$$

$$\vec{F} = I \left(\int_a^b d\vec{s} \right) \times \vec{B}$$

Integral inkrementalnih odsekov vodnika je enak vektorju ki se rasteza med točko vstopa vodnika v polje in točko izstopa.

$$\vec{F} = I \vec{l}' \times \vec{B}$$

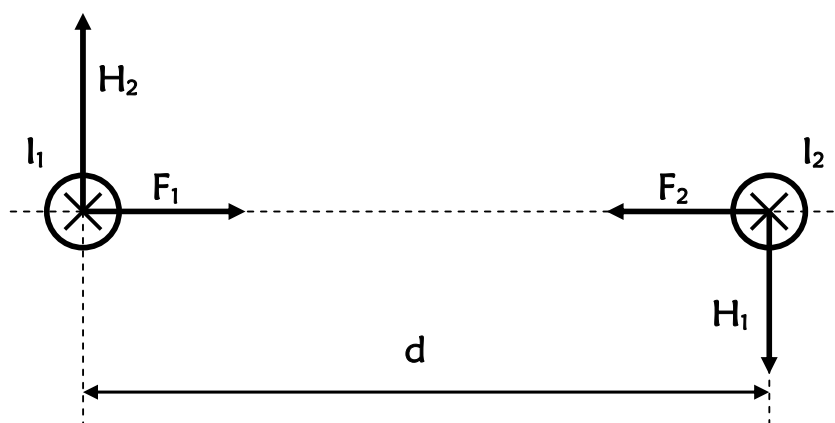
Kakšna je sila na zanko?



$$\oint d\vec{s} = \vec{l}' = 0$$

$$\vec{F} = 0$$

Sila med dvema vodnikoma



Polje, ki ga vodnik 1 povzroča na mestu kjer se nahaja vodnik 2 je:

$$H_1 = \frac{I_1}{2\pi d} \quad B_1 = \frac{\mu I_1}{2\pi d}$$

Na vodnik 2 zato deluje sila:

$$\vec{F}_2 = I_2 \vec{l} \times \vec{B}$$

Ker je geometrija otogonalna pisemo skalarno: $F_2 = I_2 l B \Rightarrow$

$$F_2 = I_2 l \frac{\mu I_1}{2\pi d} = \mu \frac{I_1 I_2}{2\pi d} l$$

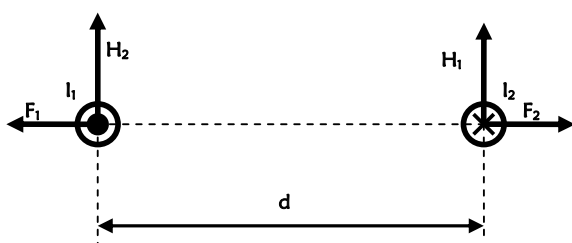
Velja tudi obratno; sila na vodnik 1 ki jo povzroča vodnik 2 je:

$$F_1 = I_1 l \frac{\mu I_2}{2\pi d} = \mu \frac{I_1 I_2}{2\pi d} l$$

$$F_1 = F_2 = \mu \frac{I_1 I_2}{2\pi d} l$$

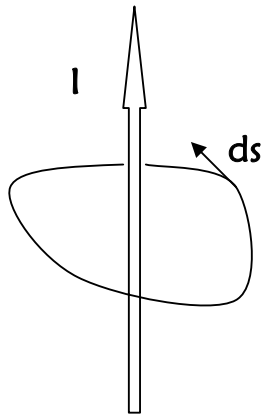
Definicija Ampera

$$F = 2 \cdot 10^{-7} N$$



Če tok teče v isto smer je sila privlačna, če v nasprotno je sila odbijajoča.

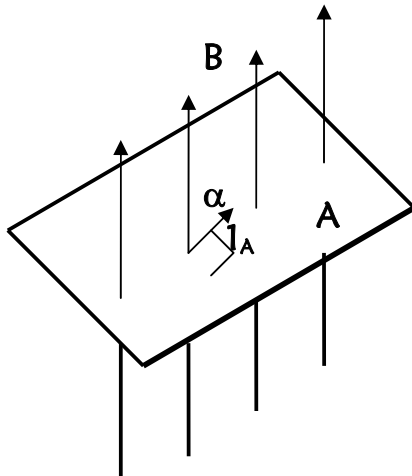
Amperov zakon



$$\oint_S \vec{B} d\vec{s} = \mu I$$

Integral gostote magnetnega polja po kakršni koli zaključeni poti je enak produktu permeabilnosti in toka, ki ga pot objema.

Magnetni pretok



Gostoto magnetnega polja, ki teče skozi ploskev A imenujemo magnetni pretok ali flux.

$$\Phi = \vec{B} \cdot \vec{A}$$

(skalarni produkt)

Če so razmete homogene:

$$\Phi = BA \cos \alpha$$

Če so rezmere homogene in ortogonalne:

$$\Phi = BA$$

V splošnem:

$$\Phi = \int_A \vec{B} d\vec{A}$$

Indukcija

V sklenjeni prevodni zanki se inducira napetost, ki je sorazmerna z negativno časovno spremembo magnetnega pretoka skozi zanko.

$$U_i = -\frac{d\Phi}{dt}$$

Če je zank več:

$$U_i = -\left(\frac{d\Phi_1}{dt} + \frac{d\Phi_2}{dt} + \frac{d\Phi_3}{dt} + \dots + \frac{d\Phi_n}{dt}\right) = -\frac{d\Psi}{dt}$$

$$\Psi = \Phi_1 + \Phi_2 + \Phi_3 \dots + \Phi_n \text{ magnetni sklop}$$

Če je magnetni pretok skozi vse zanke enak:

$$U_i = -N \frac{d\Phi}{dt}$$

Kdaj pride do indukcije:

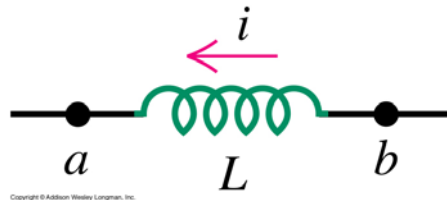
$$\text{npr.: } U_i = -\frac{d\Phi}{dt} = -\frac{d}{dt} \int_A \vec{B} d\vec{A} = -\frac{d}{dt} (BA \cos \alpha)$$

1. sprememba gostote magnetnega polja
2. sprememba površine zanke
3. sprememba kota med smerjo magnetnega polja in smerjo zanke
4. kombinacija

Induktivnost

Induktivnost L povezuje inducirano napetost s tokom ki povzroči spremembo magnetnega polja

$$U_i = -L \frac{dI}{dt}, \quad L = \frac{\Phi}{I}, \quad \left[\frac{\text{Vs}}{\text{A}} \right] = [H] \text{ Henry}$$



Npr: Induktivnost tuljave

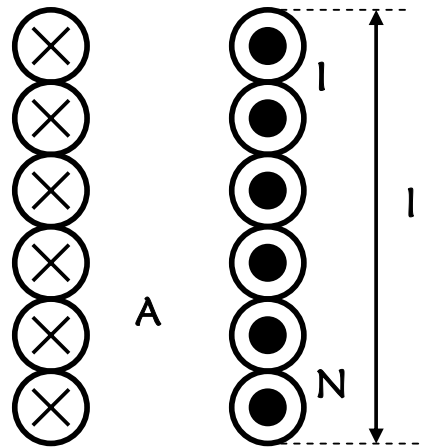
$$B = \mu \frac{NI}{l}$$

Če je tuljava tesno navita in dolga velja:

$$\Phi = BA = \mu \frac{NIA}{l}$$

sledi:

$$L = \frac{N\Phi}{I} = \frac{\mu N^2 A}{l}$$



2P-EE

ELEKTRIČNI TOK

.....
Doc. Dr. Marko Zavrtnik,
J. Stefan Institute,
Experimental Particle Physics Dep.,
Jamova 39,
SI-1000 Ljubljana,
SLOVENIA

Phone: +386 1 477 3654

Fax: +386 1 477 3166

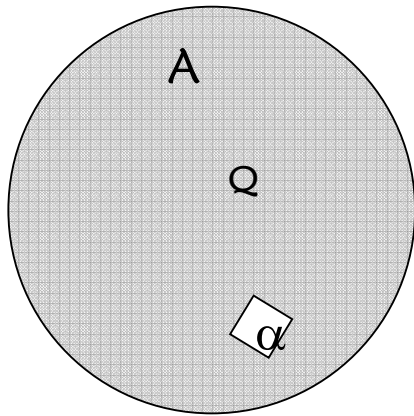
Mobile: +386 41 771 395

Mail: marko.zavrtnik@ijs.si
marko.zavrtnik@cern.ch

.....

ELEKTRIČNI TOK

Imejmo zaključeno ploskev A v kateri imamo elektrino Q. Če se je količina elektrine znotraj ploskve v danem času povečala ali zmanjšala je skozi stene stekel električni tok I.

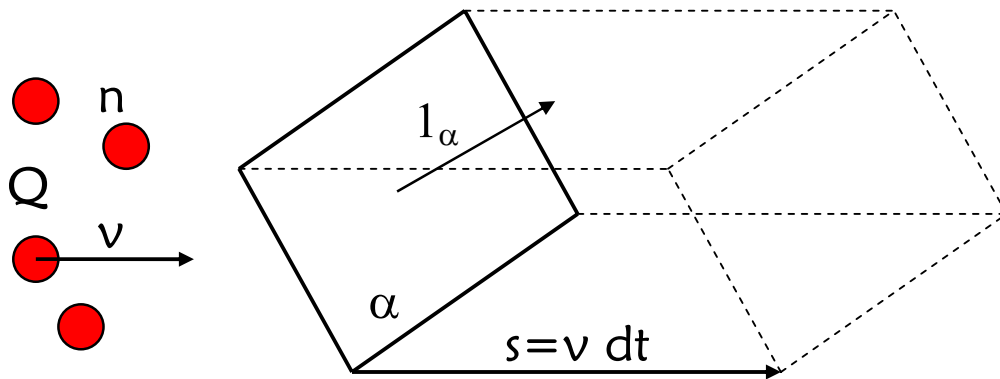


$$I = \frac{\Delta Q}{\Delta t}$$

$$I = \frac{dQ}{dt}$$

Enota: Amere $[A] = \frac{[As]}{[s]}$

Vzemimo manjšo ploskev α . Naboj ki preide skozi to ploskev v času dt zapišemo kot.



$$dQ = Q_i n \alpha v dt$$

dQ je naboj, ki je pretekel v časovnem obdobju dt ker so se elektrine Q z gostoto n premikale s hitrostjo v skozi ploskev α .

Sledi:

$$I = \frac{dQ}{dt} = n\bar{\alpha}Q_i\bar{v}$$

Oziroma:

$$I = \bar{\alpha}\bar{J}, \quad \bar{J} = nQ_i\bar{v}, \quad \left[\frac{A}{m^2} \right]$$

kjer je J gostota električnega toka.

Kdaj teče tok?

Tok teče, če na elektrine delujejo sile!

npr: V področju z električnim poljem na elektrine deluje električna sila, ki se izenači z mehansko silo.

$$Q\bar{E} = m\bar{a}, \quad \bar{a} = \frac{Q\bar{E}}{m}$$

V praznem prostoru je gibanje elektrine enakomerno pospešeno, v snovi (npr.: električni vodnik) pa se hitrost zaradi trkov s kristalno mrežo ustali pri konstantni vrednosti.

$$\bar{v}_p = \frac{Q\tau}{m}\bar{E} = b\bar{E}, \quad b = \frac{Q\tau}{m}$$

kjer je b mobilnost. Iz $\bar{J} = nQ\bar{v}$ sledi:

$$\bar{J} = \frac{nQ^2\tau}{m}\bar{E}$$

oziroma:

Ohmov zakon v diferencialni obliki

$$\vec{J} = \sigma \vec{E}$$

kjer je σ specifična električna prevodnost

Enota:

$$\left[\frac{Sm}{m} \right] = \left[\frac{A}{Vm} \right] = \left[\frac{1}{\Omega m} \right]$$

Obratna vrednost specifične električne prevodnosti je ρ specifična električna upornost

$$\rho = \frac{1}{\sigma} \quad [\Omega m] = \left[\frac{Vm}{A} \right]$$

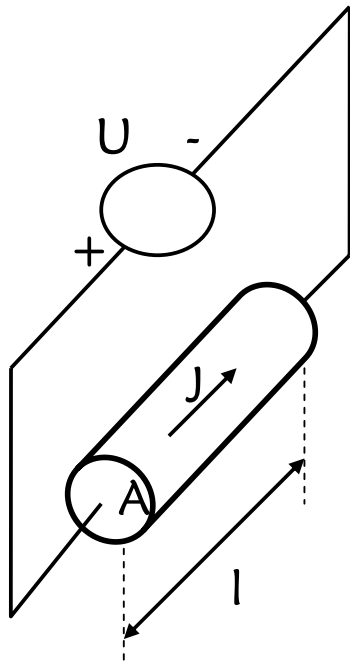
Mi bomo ρ in σ obravnavali kot skalar.
V splošnem pa sta tenzorja.

$$J_x = \sigma_{xx} E_x + \sigma_{xy} E_y + \sigma_{xz} E_z$$

$$J_y = \sigma_{yx} E_x + \sigma_{yy} E_y + \sigma_{yz} E_z$$

$$J_z = \sigma_{zx} E_x + \sigma_{zy} E_y + \sigma_{zz} E_z$$

Ohmov zakon v splošnem velja za neko snov. Poglejmo kako obravnavamo nek natančno določen kos te snovi.



Velja:

$$\vec{J} = \sigma \vec{E}$$

Električno polje podaja
priključena napetost:

$$U = \int_0^l \vec{E} d\vec{l} = \int_0^l \frac{\vec{J}}{\sigma} d\vec{l}$$

Ker je prevodnik homogen
velja:

$$J = I/A \Rightarrow U = \int_0^l \frac{I}{\sigma A} dl = I \frac{l}{\sigma A}$$

Sledi: **Ohmov zakon v integralni obliki**

$$U = IR$$

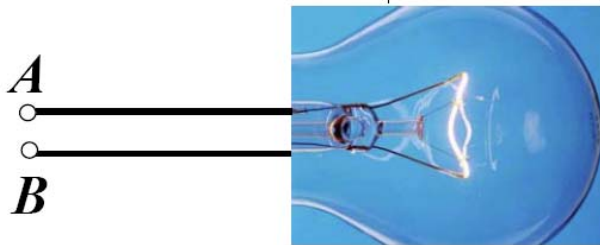
kjer je R upornost elementa ozirna G prevodnost
elementa

$$U = IR \quad R = \frac{l}{\sigma A} \quad [\Omega]$$

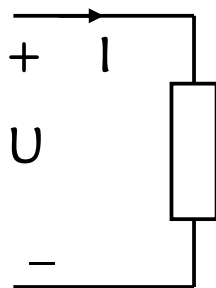
$$I = GU \quad G = \frac{1}{R} = \frac{A}{\rho l} \quad [Sm] = \left[\frac{1}{\Omega} \right] = [mho]$$

Obravnavano snov (prevodnik...) lahko v električnem smislu nadomestili s koncentriranim elementom.

npr.:



Če nas zanima zgolj električno obnašanje svetilke jo lahko nadomestimo z:



koncentriranim elementom, ki poenostavljeno ponazori dogajanje.

Koncentrirani element je:

linearen

$vhod \rightarrow izhod$

$x_1(t) \rightarrow y_1(t)$

$x_2(t) \rightarrow y_2(t)$

$vhod \rightarrow x(t) = k_1 x_1(t) + k_2 x_2(t)$

$izhod \rightarrow y(t) = k_1 y_1(t) + k_2 y_2(t)$

koncentriran

(njegove fizične lastnosti limitirajo proti 0)

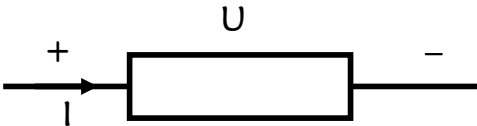
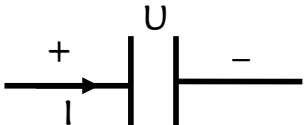
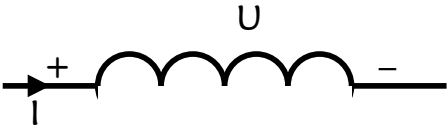
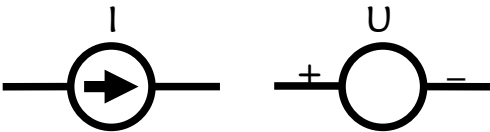
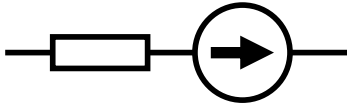
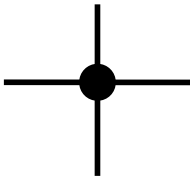
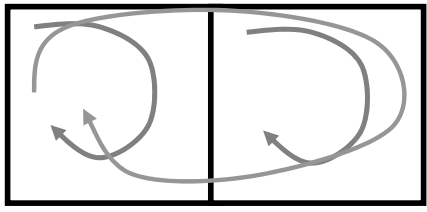
2P-EE

ELEMENTI VEZIJ

.....
Doc. Dr. Marko Zavrtanik,
J. Stefan Institute,
Experimental Particle Physics Dep.,
Jamova 39,
SI-1000 Ljubljana,
SLOVENIA

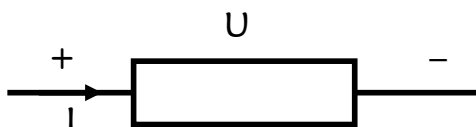
Phone: +386 1 477 3654
Fax: +386 1 477 3166
Mobile: +386 41 771 395
Mail: marko.zavrtanik@ijs.si
marko.zavrtanik@cern.ch
.....

ELEMENTI VEZIJI

1. Upornost 
2. Kapacitivnost 
3. Induktivnost 
4. Generatorji 
5. Veja (Del vezja z dvema priključki) 
6. Vozlišče (Spoj večih vej) 
7. Zanka (Zaključen spoj večih vej) 

ELEMENTI ENOSMERNIH VEZIJI

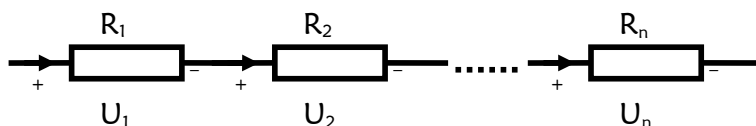
Upornost



$$U = IR$$

Vezave:

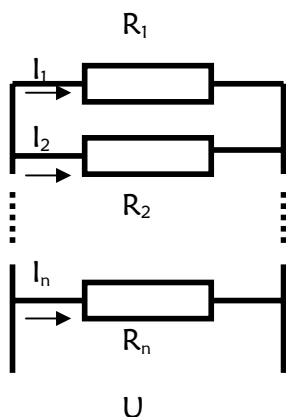
1.) zaporedna



Celotno vezje lahko v električnem smislu nadomestimo z enim samim uporom R:

$$R = R_1 + R_2 + \dots + R_n$$

2.) vspretna



Celotno vezje lahko v električnem smislu nadomestimo z enim samim uporom R:

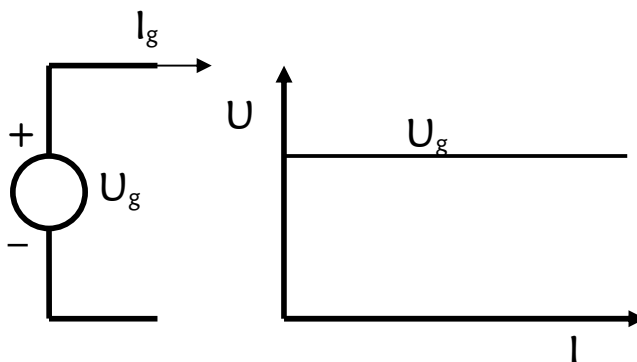
$$\frac{1}{R} = \frac{1}{R_1} + \frac{1}{R_2} + \dots + \frac{1}{R_n}$$

npr: dva upora

$$R = \frac{R_1 R_2}{R_1 + R_2}$$

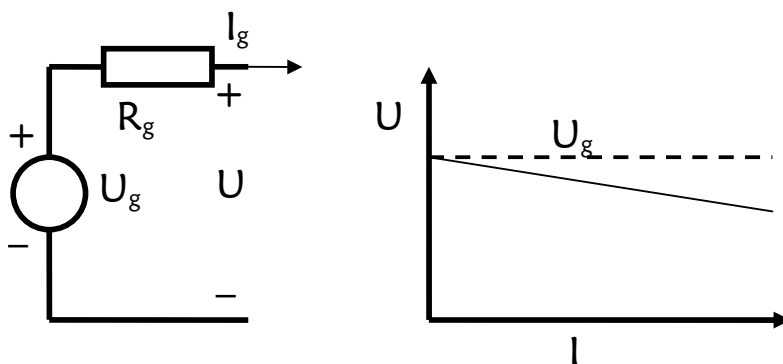
Napetostni generator

Idealni napetostni generator je naprava, ki daje konstantno napetost neodvisno od obremenitve, če je le tok skozi generator končen.



Napetost je neodvisna od bremena zato je notranja upornost **nična**.

Napetost **realnega** napetostnega generatorja z naraščajočim tokom upada.

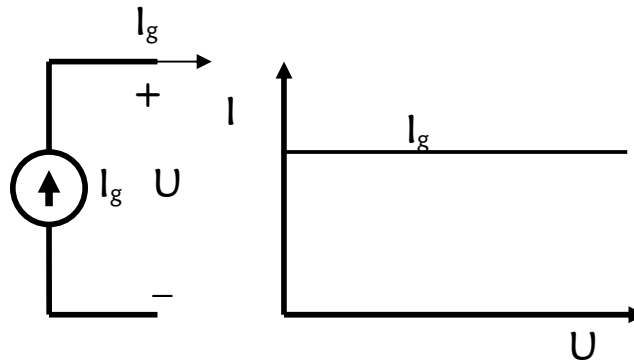


Napetost je odvisna od bremena zato notranja upornost ni nična vendar še vedno **majhna** ($(1-100)\mu\Omega$).

$$U = U_g - I_g R_g$$

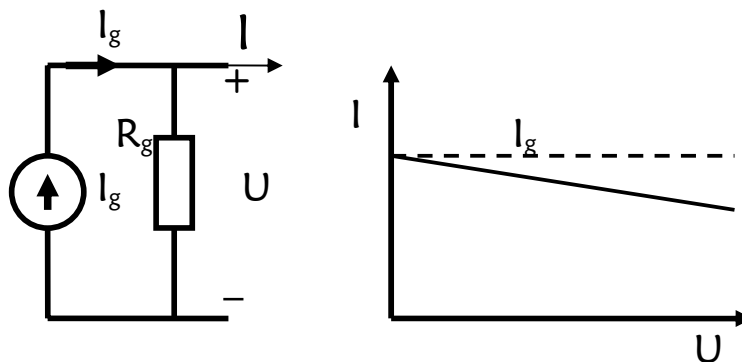
Tokovni generator

Idealni tokovni generator je naprava, ki daje konstantni tok neodvisno od obremenitve, če je le napetost na generatorju končna.



Tok je neodvisen od bremena zato je notranja upornost tokovnega generatorja **neskončna**.

Tok **realnega** tokovnega generatorja z naraščajočo napetostjo pada.

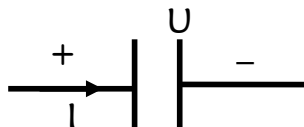


Tok je odvisen od bremena zato notranja upornost ni neskončna vendar še vedno **velika** ($(10^9-10^{12})\Omega$).

$$I = I_g - \frac{U}{R_g}$$

ELEMENTI IZMENIČNIH VEZIJ

Kondenzator



$$Q = CU$$

Za enosmerno napetost predstavlja kondenzator **odprte sponke**. Na kondenzaturju se vskladišči naboj, **tok pa ne teče**.

Sposobnost shranjevanja naboja na opiše **kapacitivnost C**.

Če na kondenzator priključimo časovno spremenljivo napetost steče tok:

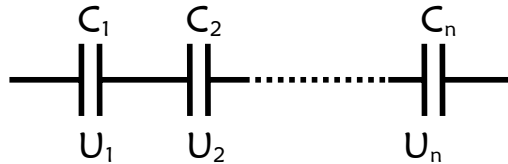
$$i(t) = C \frac{du(t)}{dt}$$

pri čemer z $u(t)$ in $i(t)$ označimo časovno spremenljivo napetost ozizoma tok.

Hitreje kot se napetost spreminja manjša je `upornost` kondenzatorja.

Vezave:

1.) Zaporedna



Celotno vezje lahko v električnem smislu nadomestimo z enim samim nadomestnim **kondenzatorjem**.

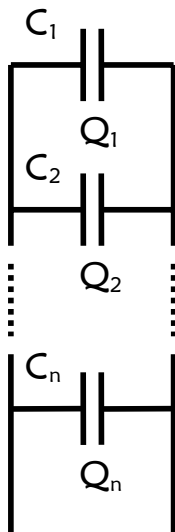
$$U = U_1 + U_2 + \dots + U_n$$

$$Q_1 = Q_2 = \dots = Q_n = Q$$

$$\frac{Q}{C} = \frac{Q}{C_1} + \frac{Q}{C_2} + \dots + \frac{Q}{C_n}$$

$$\frac{1}{C} = \frac{1}{C_1} + \frac{1}{C_2} + \dots + \frac{1}{C_n}$$

2.) Vsporedna



Celotno vezje lahko v električnem smislu nadomestimo z enim samim nadomestnim **kondenzatorjem**.

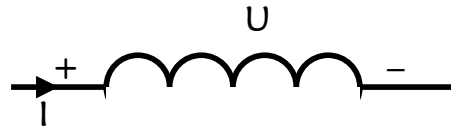
$$Q = Q_1 + Q_2 + \dots + Q_n$$

$$U_1 = U_2 = \dots = U_n = U$$

$$CU = C_1U + C_2U + \dots + C_nU$$

$$C = C_1 + C_2 + \dots + C_n$$

Induktivnost



$$\Phi_m = LI$$

Za enosmerno napetost predstavlja induktivnost **kratek stik**. Na induktivnosti **ne pride do padca napetosti**.

Če na induktivnost priključimo časovno spremenljivo napetost steče tok:

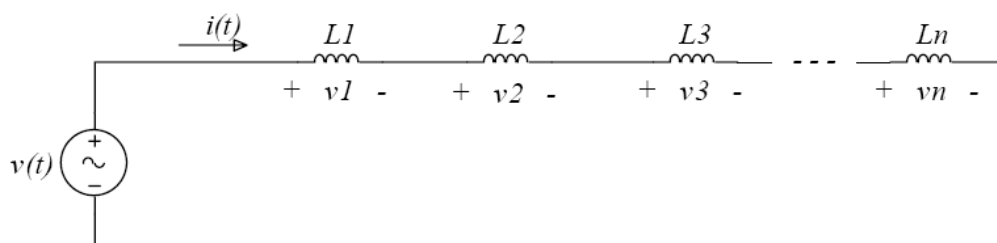
$$u(t) = L \frac{di(t)}{dt}$$

pri čemer z $u(t)$ in $i(t)$ označimo časovno spremenljivo napetost oz. tok.

Hitreje kot se napetost spreminja večja je `upornost` induktivnosti.

Vezave:

1.) Zaporedna

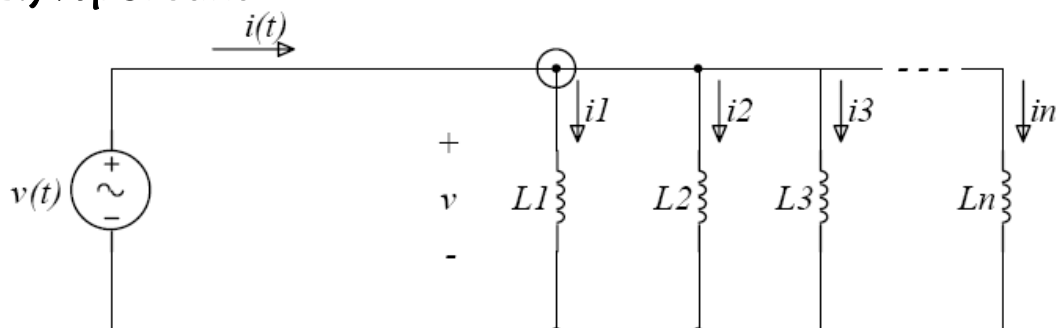


$$u = u_1 + u_2 + \dots + u_n$$

$$i = i_1 = i_2 = \dots = i_n$$

$$L = L_1 + L_2 + \dots + L_n$$

2.) Vsporedna



$$u = u_1 = u_2 = \dots = u_n$$

$$i = i_1 + i_2 + \dots + i_n$$

$$\frac{1}{L} = \frac{1}{L_1} + \frac{1}{L_2} + \dots + \frac{1}{L_n}$$

2P-EE

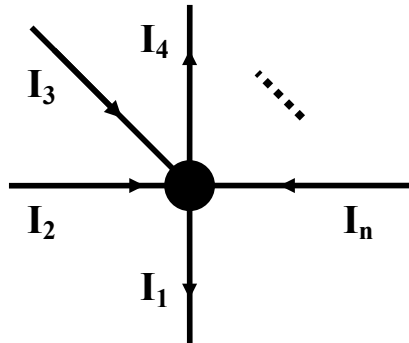
ANALIZA ENOSMERNIH VEZIJ

.....
Doc. Dr. Marko Zavrtnik,
J. Stefan Institute,
Experimental Particle Physics Dep.,
Jamova 39,
SI-1000 Ljubljana,
SLOVENIA

Phone: +386 1 477 3654
Fax: +386 1 477 3166
Mobile: +386 41 771 395
Mail: marko.zavrtnik@ijs.si
marko.zavrtnik@cern.ch
.....

ANALIZA ENOSMERNIH VEZIJ

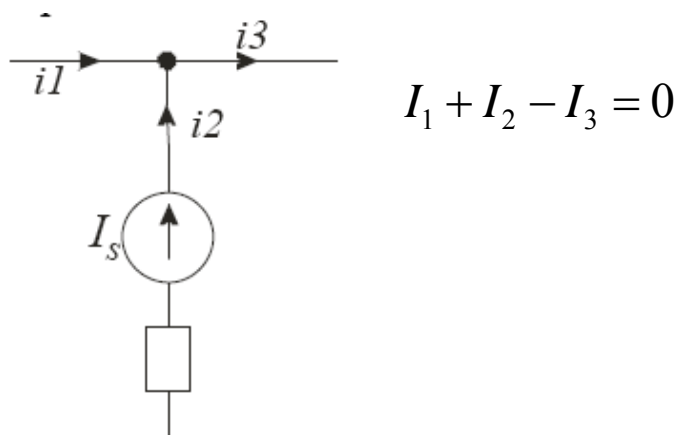
1. KIRCHHOFFOV ZAKON (1KZ)



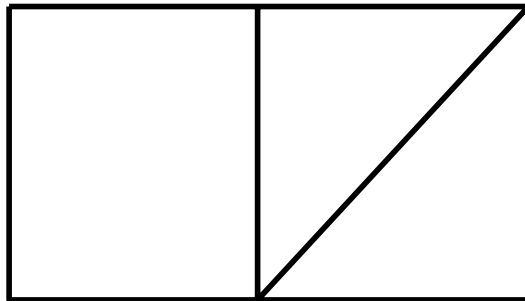
Vsota vseh tokov, ki pritekajo v poljubno vozlišče je enaka nič.

$$\sum_{i=1}^n I_i = 0$$

npr.:



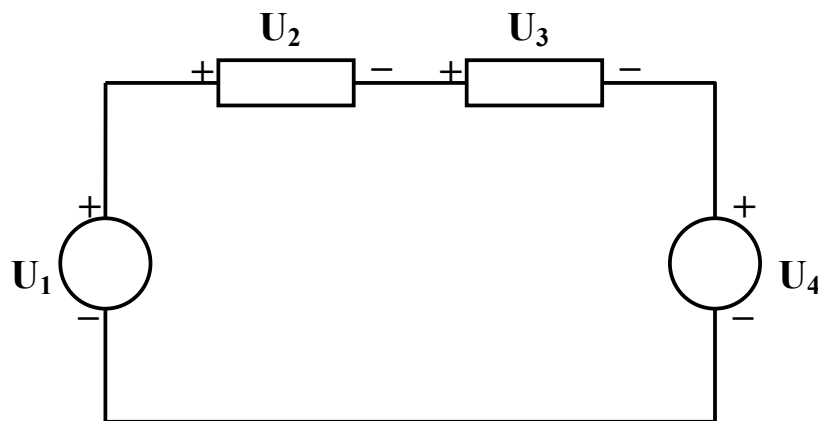
2. KIRCHHOFFOV ZAKON (2KZ)



Vsota vseh napetosti v poljubni zanki poljubnega vezja je enaka nič.

$$\sum_{i=1}^n U_i = 0$$

npr.:



$$U_1 - U_2 - U_3 - U_4 = 0$$

lahko bi napisali tudi $-U_1 + U_2 + U_3 + U_4 = 0$

Strategija reševanja po Kirchhoffovih zakonih

Imejmo vezje, ki ima:

n- vozlišč
m-vej

m-št.vej je število neznank, saj hočemo v vsaki veji poznati ali tok ali napetost

- 1.) Nariši shemo vezja in natančno označi vse neznane tokove in napetosti!
(Ni pomembno kako označimo, važno je da se kasneje označb držimo.)

- 2.) Po 1KZ napišemo enačbe za vsa vozlišča, ki dajo relacije s tokovi, ki ne nastopajo v prejšnjih enačbah.

Takšnih enačb je:

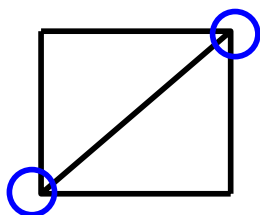
n-1

- 3.) Po 2KZ zapišemo toliko zanknih enačb kot jih potrebujemo za rešitev sistema

Ker imamo m neznank, po 1KZ pa smo napisali n-1 enačb, potrebujemo še:

m-(n-1)

npr:



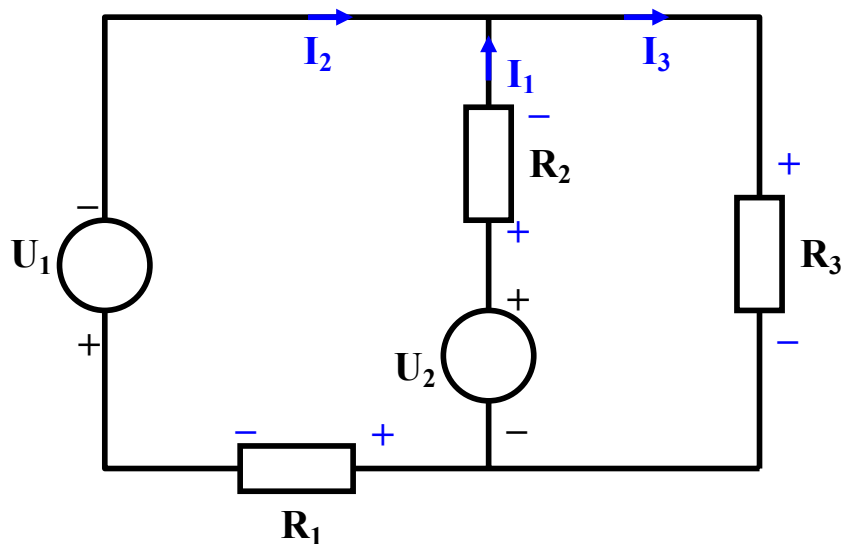
n=2 (število vozlišč)

m=3 (število vej)

po 1KZ -> n-1=1 enačba

po 2KZ -> m-(n-1)=2 enačbi

npr.: Reši!



- 1.) Označi vse neznane tokove in napetosti
- 2.) Enačbe po 1KZ $n-1=1$, po 2KZ $m-(n-1)=2$

$$I_1 + I_2 - I_3 = 0$$

$$U_2 - I_1 R_2 - I_3 R_3 = 0$$

$$U_1 - I_1 R_1 + U_2 + I_2 R_1 = 0$$

- 3.) Rešimo sistem enačb!

METODA VOZLIŠČNIH POTENCIALOV

Ugotavljamo potencial vozlišč vezja proti nekemu referenčnemu potencialu.

Splošna navodila:

- izberi referenčno vozlišče (običajno zemlja),
- označi preostalih $n-1$ z potenciali,
- zapiši $1KZ$ za označena vozlišča,
- reši sistem $n-1$ enačb.

Direkten zapis enačbe za posamezno vozlišče:

- prvi člen je produkt potenciala vozlišča in lastne prevodnosti vozlišča (vsota vseh prevodnosti ki pridejo v vozlišče),
- odštejemo produkt potenciala sosednjega vozlišča in medsebojne prevodnosti (če je sosedov več postopek ponavljamo),
- prištejemo (če generator potencial dviga) oziroma odštejemo (če potencial spušča) produkt napetosti generatorja in prevodnosti veje.

METODA ZANČNIH TOKOV

Določamo vrednost zančnih tokov.

Splošna navodila:

- označi $m-(n-1)$ neodvisnih zančnih tokov,
- zapiši 2KZ za označene zanke,
- reši sistem $m-(n-1)$ enačb.

Direkten zapis enačbe za posamezno zanko:

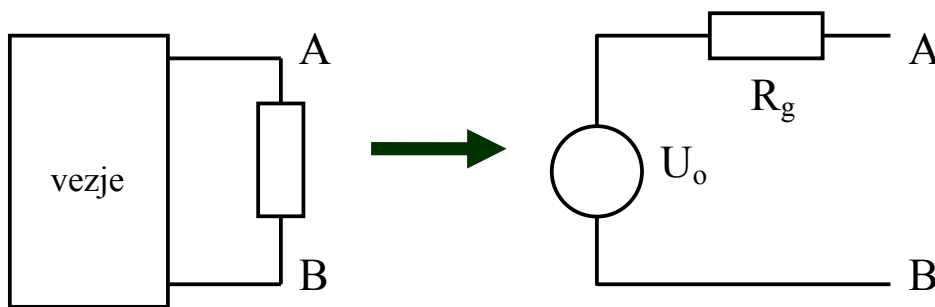
- prvi člen je produkt zančnega toka in vsote vseh upornosti v zanki,
- drugi člen je produkt zančnega toka sosednje zanke ter upornosti veje ki je zankam skupna (odštejemo če sta smeri nasprotni (praviloma) ter prištejemo če sta smeri enaki (izjemoma)),
- izenačimo z napetostjo vira ki se nahaja v zanki (+ če zančnemu toku pomaga in – če mu nasprotuje).

THEVENINOV TEOREM

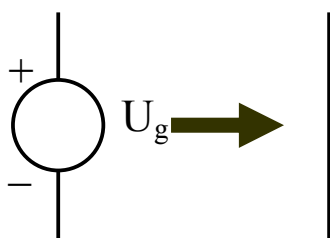
Vsako linearno vezje lahko s stališča razmer, ki vladajo na neki opazovani veji nadomestimo z enim samim napetostnim generatorjem ter serijsko upornostjo.

Pri čemer velja:

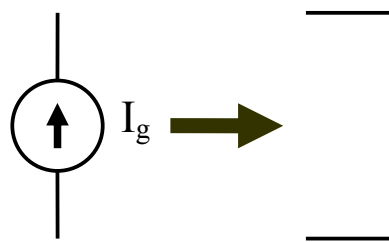
- Theveninov ekvivalentni generator napetosti daje napetost odprtih sponk veje ki nas zanima.
- Theveninova serijska upornost je upornost preostalega vezja potem ko izključimo vse neodvisne generatorje.



Kaj pomeni izključiti generatorje?



Napetostni generator gre v kratek stik (ker nima notranje upornosti).



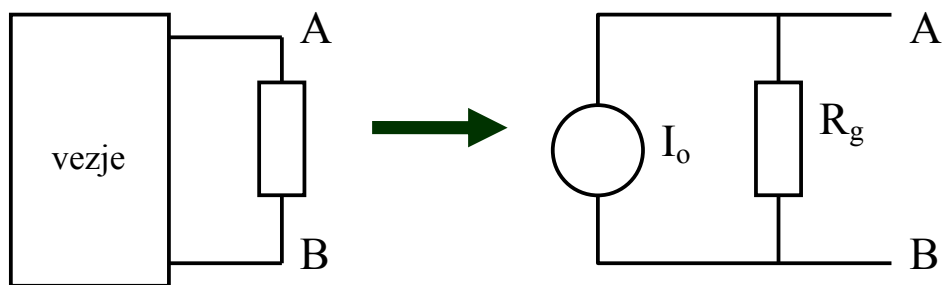
Tokovni generator gre v odprte sponke (ker ima neskončno notranjo upornost).

NORTHONOV TEOREM

Vsako linearno vezje lahko s stališča razmer, ki vladajo na neki opazovani veji nadomestimo z enim samim idealnim tokovnim generatorjem ter paralelno upornostjo.

Pri čemer velja:

- Northonov ekvivalentni generator napetosti daje tok kratkega stika veje ki nas zanima.
- Theveninova serijska upornost je upornost preostalega vezja potem ko izključimo vse neodvisne generatorje.



2P-EE

VEZJA Z REAKTIVNIMI ELEMENTI

.....
Doc. Dr. Marko Zavrtanik,
J. Stefan Institute,
Experimental Particle Physics Dep.,
Jamova 39,
SI-1000 Ljubljana,
SLOVENIA

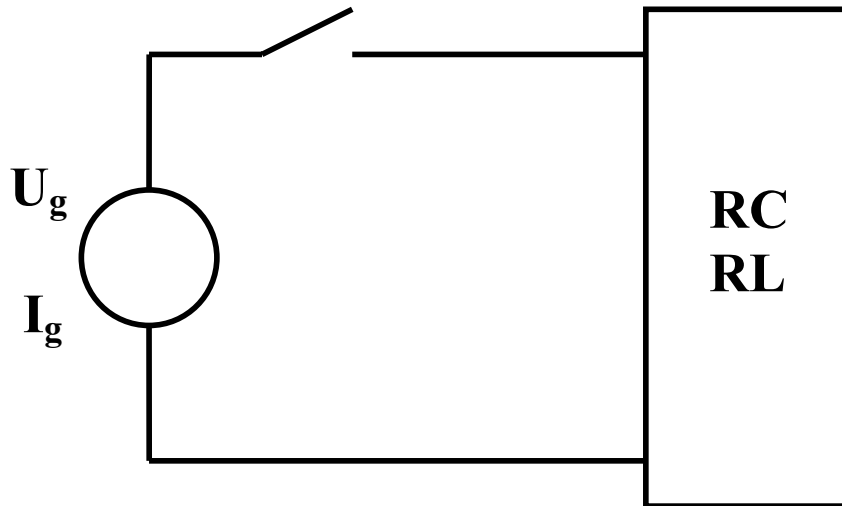
Phone: +386 1 477 3654
Fax: +386 1 477 3166
Mobile: +386 41 771 395
Mail: marko.zavrtanik@ijs.si
marko.zavrtanik@cern.ch
.....

TRANZIENTNA ANALIZA

(analiza RLC vezij v časovni domeni)

Omejili se bomo na vezja **prvega reda**, v katerih nastopa samo en reaktivni (L,C) element.

Rešitve bomo iskali za vezja, v katerih nastopajo enosmerni tokovni oziroma napetostni generatorji ter stikala.



Tak sistem opisuje
navadna diferencialna enačba prvega reda.

navadna: ker v njej nastopajo zgolj navadni odvodi in ne
parcialni

prvega reda: kej v njej nastopa zgolj prvi odvod

Matematični repetitorij: navadna diferencialna enačba prvega reda

$$a_1 \frac{dx(t)}{dt} + a_2 x(t) = f(t)$$

f(t) je funkcija vzbujanja, x(t) bo v našem primeru u(t) ali i(t), a₂/a₁ pa je inverzija parametra τ ki ga imenujemo časovna konstanta.

REŠEVANJE:

1.) Homogena rešitev:

Homogeno rešitev poiščemo tako, da izklopimo vzbujanje

f(t)=0

$$a_1 \frac{dx(t)}{dt} + a_2 x(t) = f(t) \dots \dots / a_1, f(t) = 0$$

$$\frac{dx(t)}{dt} + \frac{1}{\tau} x(t) = 0 \dots \dots \leftarrow \frac{a_2}{a_1} = \frac{1}{\tau}$$

$$\frac{dx}{dt} = -\frac{1}{\tau} x$$

$$\frac{dx}{x} = -\frac{1}{\tau} dt \dots \dots \int$$

$$\ln x + k = -\frac{1}{\tau} t + k \dots \dots e$$

$$x(t) = k e^{-\frac{t}{\tau}}$$

2.) Konstanto k določimo iz robnih pogojev

npr: poznamo vrednost pri npr t=0, sledi

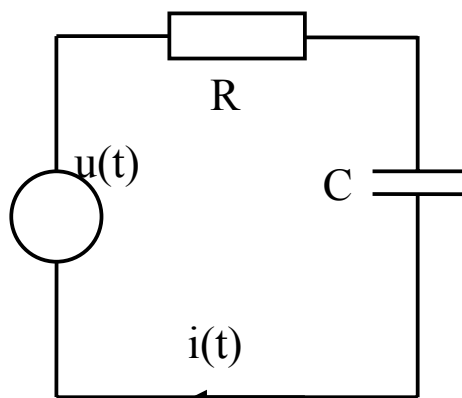
$$x(t=0) = X_0, \quad k e^0 = X_0, \quad k = X_0$$

3.) zapišemo rešitev

$$x(t) = X_0 e^{-\frac{t}{\tau}}$$

Zapišimo enačbe za kapacitivnost in induktivnost:

1.) C



$$u(t) = i(t)R + u_C(t)$$

$$\text{upoštevamo } i(t) = C \frac{du_C(t)}{dt}$$

$$u(t) = RC \frac{du_C(t)}{dt} + u_C(t)$$

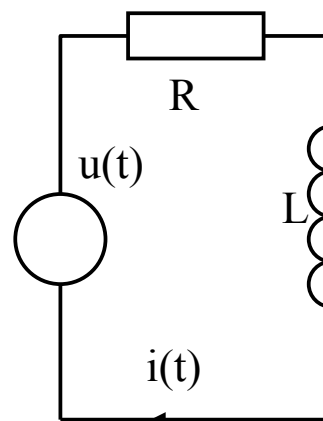
$$\frac{du_C(t)}{dt} + \frac{1}{RC} u_C(t) = \frac{1}{RC} u(t)$$

2.) L

$$u(t) = i(t)R + u_L(t)$$

$$\text{upoštevamo } u_L(t) = L \frac{di(t)}{dt}$$

$$u(t) = i(t)R + L \frac{di(t)}{dt}$$



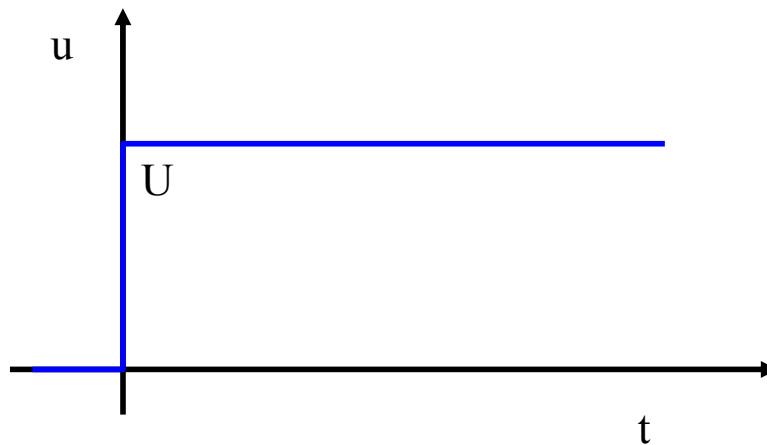
$$\frac{di(t)}{dt} + \frac{R}{L} i(t) = \frac{R}{L} u(t)$$

Zgoraj zapisane enačbe veljajo za poljubno
vzbujevalno funkcijo.

Ponavadi se iskaže, da je reševanje že pri vezjih
prvega reda dokaj zapleteno (en reaktivni element).

Tovrstna vezja zato raje računamo v
IZMENIČNEM STACIONARNEM STANJU
(naslednje poglavje)

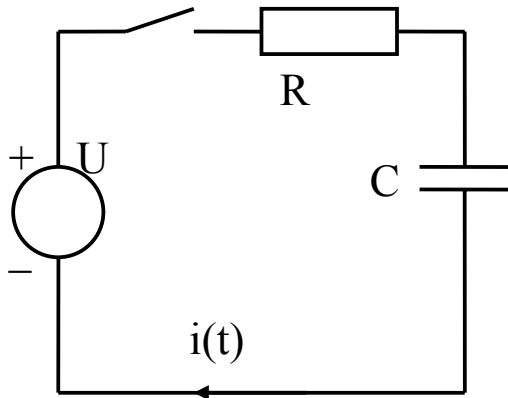
Mi bomo vezja reševali zgolj za stopničaste funkcije
(enosmerni generatorji in stikala)



$$u = 0 \dots \dots t \leq 0$$

$$u = U \dots \dots t > 0$$

POLNJENJE KONDENZATORJA



Generator v času $t=0$ priklopimo na RC vezje. Zanima nas kako se spreminja napetost in tok na kondenzatorju.

$$U = iR + u_C \quad \leftarrow \quad i = C \frac{du_C}{dt}$$

$$U = RC \frac{du_C}{dt} + u_C$$

$$\frac{dt}{RC} = \frac{du_C}{U - u_C} \quad \leftarrow \quad \int, \quad RC = \tau$$

$$\frac{t}{\tau} = -\ln(U - u_C) + K$$

Konstanto določimo iz robnih pogojev:

$$t = 0 \quad u = 0$$

$$0 = \ln U + K$$

$$K = \ln U$$

Sledi:

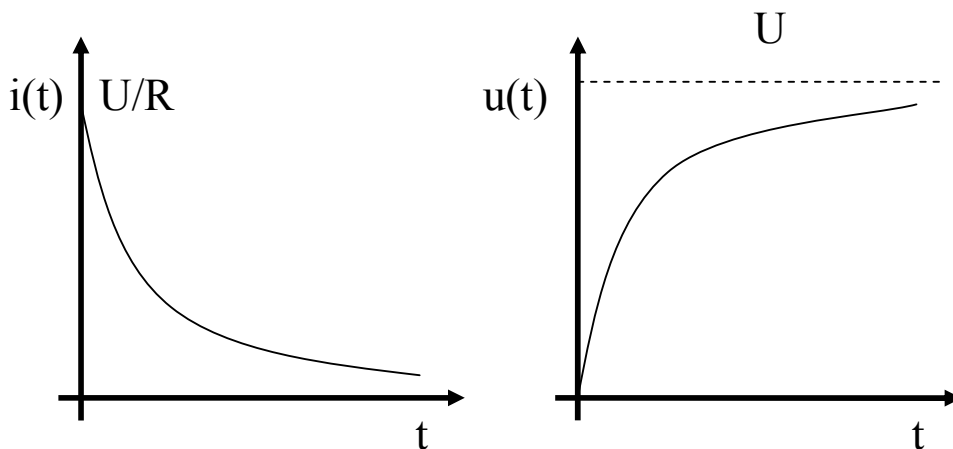
$$\frac{t}{\tau} = -\ln(U - u_C) + \ln U$$

$$-\frac{t}{\tau} = \ln \frac{U - u_C}{U} = \ln \left(1 - \frac{u_C}{U} \right)$$

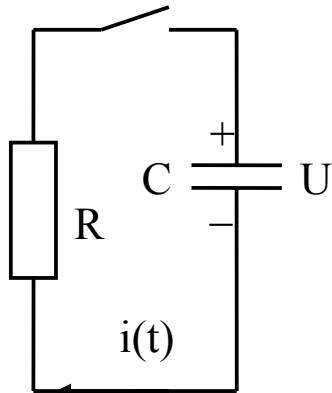
$$e^{-\frac{t}{\tau}} = 1 - \frac{u_C}{U}$$

$$u_C = U \left(1 - e^{-\frac{t}{\tau}} \right)$$

$$i_C = \frac{U - u_C}{R} = \left(\frac{U}{R} \right) e^{-t/\tau}$$



PRAZNJENJE KONDENZATORJA



Kondenzator je nabit na napetost U . Ob času $t=0$ stikalo sklenemo in kondenzator se sprazni preko upora R .

$$u_C = iR = -RC \frac{du_C}{dt} \quad \leftarrow \quad i = -C \frac{du_C}{dt}$$

$$U = RC \frac{du_C}{dt} + u_C$$

$$\frac{dt}{RC} = -\frac{du_C}{u_C} \quad \leftarrow \quad \int, \quad RC = \tau$$

$$-\frac{t}{\tau} = \ln u_C + K$$

Konstanto določimo iz robnih pogojev:

$$t = 0 \quad u_C = U$$

$$0 = \ln U + K$$

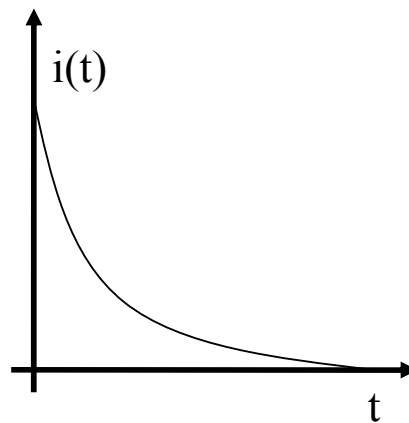
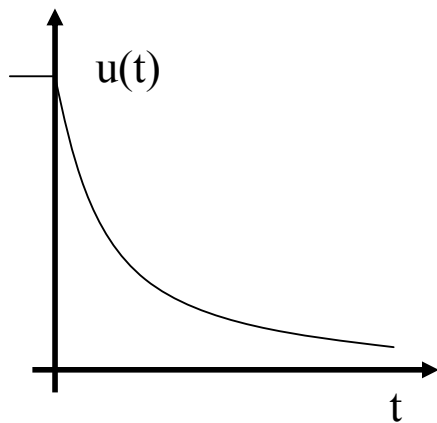
$$K = -\ln U$$

Sledi:

$$\frac{t}{\tau} = -\ln u_C + \ln U$$

$$e^{-\frac{t}{\tau}} = \frac{u_C}{U}$$

$$u_C = U e^{-\frac{t}{\tau}} \quad i = \frac{u_C}{R} \quad i = I e^{-\frac{t}{\tau}}$$

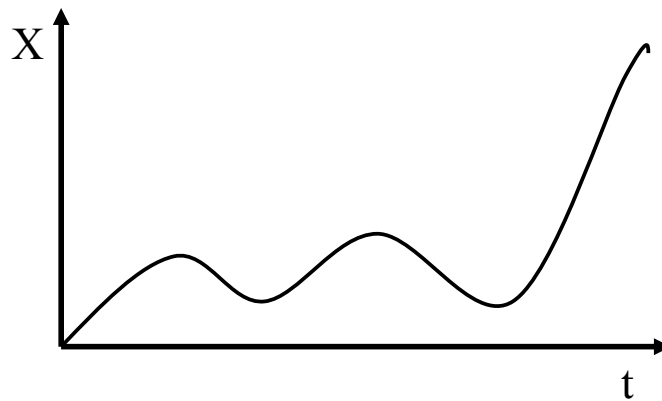


Podobne enačbe lahko za pišemo tudi za induktivnost.

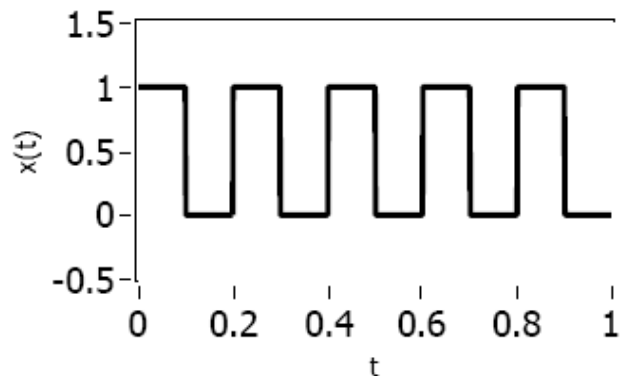
ANALIZA IZMENIČNIH VEZIJ

(v izmeničnem stacionarnem stanju)

Opravka bomo imeli z velčinami, ki se s časom spreminjajo.



Veličine so lahko periodične ali pa aperiodične. Periodičnim veličinam se vrednost vsako periodo ponovi.



$$f(t) = f(t + T) \dots T \text{ perioda}$$

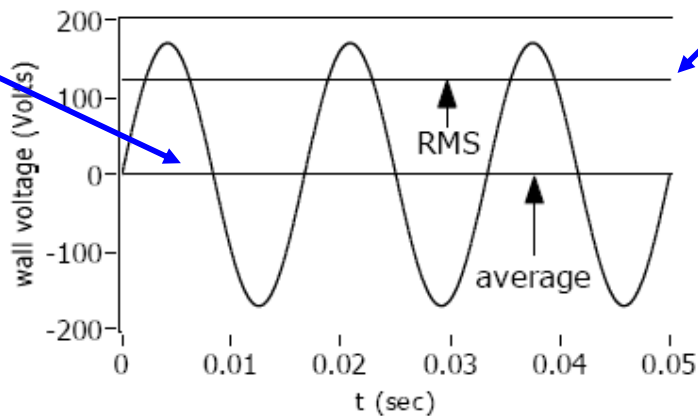
Periodičnim signalom lahko določimo:

1.) povprečno vrednost

$$I_p = \frac{1}{T} \int_0^T i(t) dt \quad U_p = \frac{1}{T} \int_0^T u(t) dt$$

2.) srednjo kvadratično (RMS ali efektivno) vrednost

$$I_{ef} = \sqrt{\frac{1}{T} \int_0^T i^2(t) dt} \quad U_{ef} = \sqrt{\frac{1}{T} \int_0^T u^2(t) dt}$$



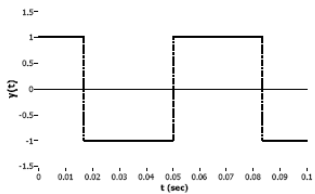
V elektrotehniki so harmonske veličine posebnega pomena.

Poljubno periodično funkcijo se da zapisati z Fourier-jevo trigonometrično vrsto.

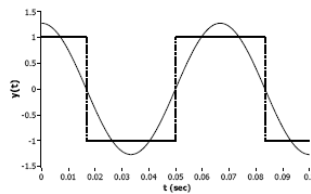
$$f(t) = \frac{a_0}{2} + \sum_{n=1}^{\infty} (a_n \cos(n\omega_1 t) + b_n \sin(n\omega_1 t))$$

$$a_n = \frac{2}{T_1} \int_{t_1}^{t_1+T_1} f(t) \cos(n\omega_1 t) dt \quad n = 0, 1, 2, \dots$$

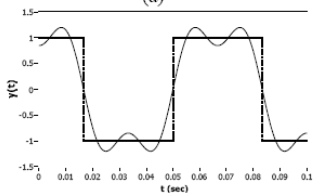
$$b_n = \frac{2}{T_1} \int_{t_1}^{t_1+T_1} f(t) \sin(n\omega_1 t) dt \quad n = 0, 1, 2, \dots$$



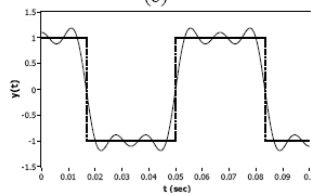
(a)



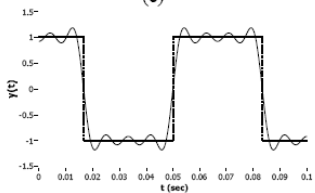
(b)



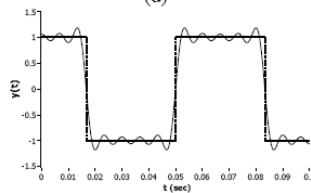
(c)



(d)



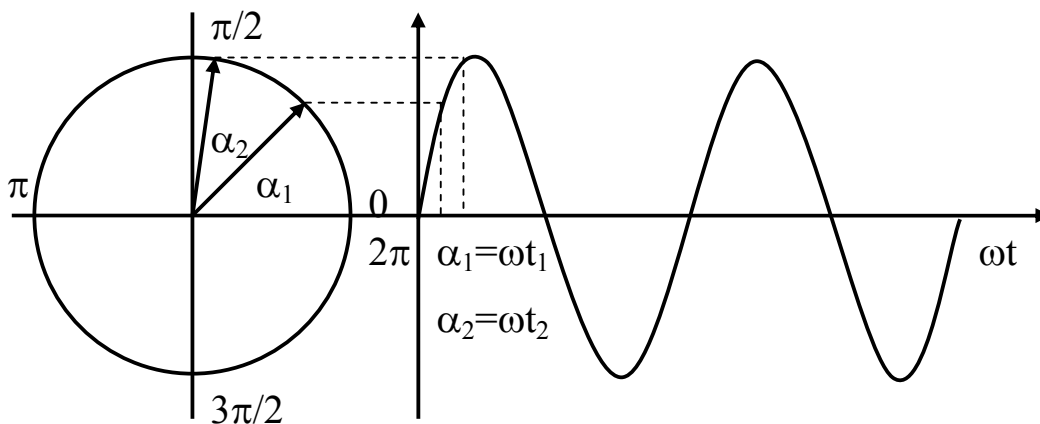
(e)



(f)

Če poznamo odgovor sistema na harmonske signale lahko izračunamo odgovor na poljubno funkcijo.

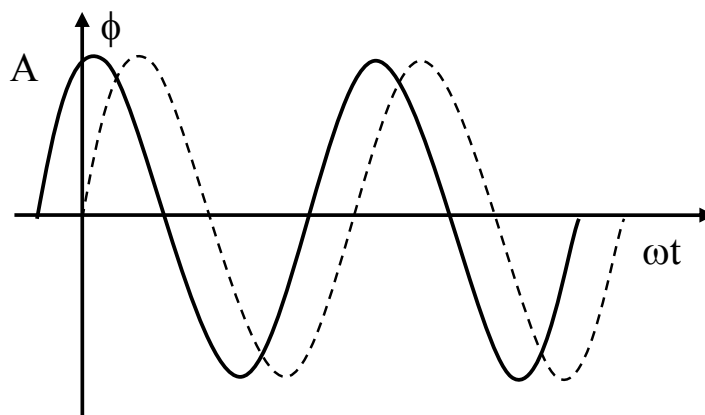
Trigonometrične funkcije so funkcije kota, ki jih s pomočjo kotne hitrosti ω lahko pretvorimo v funkcije časa.



Splošno harmonsko funkcijo v elektrotehniko zapisemo kot:

$$x(t) = A \sin(\omega t + \phi)$$

kjer je A amplituda in ϕ faza



Matematični repertorij: Integrali in odvodi harmonske funkcije.

$$y = \sin x$$

$$y = \cos x$$

$$\left(\frac{dy}{dx}\right) = \cos x$$

$$\left(\frac{dy}{dx}\right) = -\sin x$$

$$\int \sin x dx = -\cos x + k$$

$$\int \cos x dx = \sin x + k$$

Povprečna vrednost harmonskih signalov:

$$i(t) = I \sin \omega t$$

$$I_P = \frac{1}{T} \int_0^{2\pi} I (\sin \omega t) d\omega t = \frac{1}{T} (-\cos \omega t)_0^{2\pi} = \underline{0}$$

Efektivna vrednost harmonskih signalov:

$$i(t) = I \sin \omega t$$

$$I_{rms} = \sqrt{\frac{1}{2\pi} \int_0^{2\pi} I^2 (\sin^2 \omega t) d\omega t}$$

$$\int (\sin^2 ax) dx = \frac{1}{2} x - \frac{1}{4a} \sin 2ax$$

$$I_{rms} = \sqrt{\frac{I^2}{2\pi} \left(\frac{\omega t}{2} - \frac{1}{4} \sin 2\omega t \right)_0^{2\pi}} = \sqrt{\frac{I^2}{2\pi} \frac{2\pi}{2}}$$

$$\underline{I_{rms} = \frac{I}{\sqrt{2}}}$$

Matematični repetitorij: kompleksna algebra

Številčnemu sistemu dodamo nov element j za katerega velja:

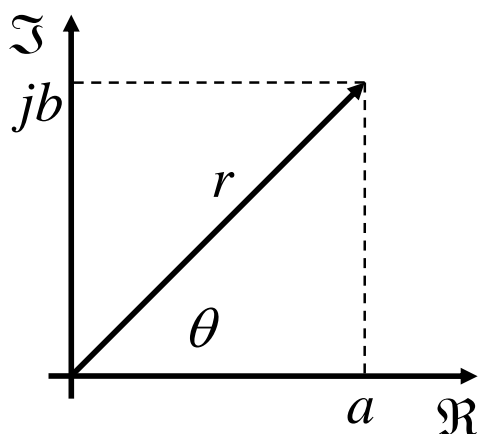
$$j^2 = -1 \quad j = \sqrt{-1}$$

Kompleksno število v splošnem zapišemo kot:

$$A = a + jb$$

$$a = \Re A, \quad b = \Im A$$

Ker sta a in b realni števili lahko kompleksna števila predstavimo v kompleksni ravnini.



Kompleksno število najdemo tudi če podamo razdaljo od izhodišča in kot od realne osi.

$$r = \sqrt{a^2 + b^2} \quad \theta = \arctg \frac{b}{a}$$

Na tak način lahko kompleksno število zapišemo v polarni obliki.

$$A = a + jb = re^{j\theta}$$

Pretvorba iz polarne oblike v navadno:

$$a = r \cos \theta$$

$$b = r \sin \theta$$

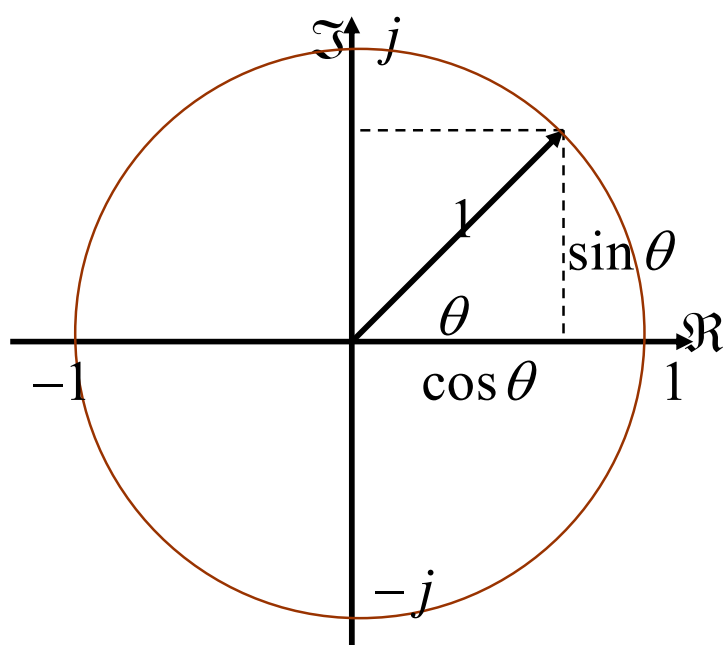
Vsakemu kompleksnemu številu lahko določimo konjugirano kompleksno vrednost tak da velja:

$$\Re A^* = \Re A$$

$$\Im A^* = -\Im A$$

$$A = a + jb \dots \Rightarrow \dots A^* = a - jb$$

Eulerjeva enakost:



$$e^{j\theta} = \cos \theta + j \sin \theta$$

Pri čemer velja $|e^{j\theta}| = 1$

$$\cos \theta = \frac{e^{j\theta} + e^{-j\theta}}{2}$$

$$\sin \theta = \frac{e^{j\theta} - e^{-j\theta}}{2j}$$

Eulerjeva enakost omogoča, da harmonske veličine zapišemo v kompleksni obliki.

KAZALCI

Oglejmo si realni del kompleksnega števila zapisanega v polarni obliki:

$$\Re \left[A e^{j(\omega t + \varphi)} \right] = \Re \left[A \cos(\omega t + \varphi + j \sin(\omega t + \varphi)) \right] = A \cos(\omega t + \varphi)$$

Kot vidimo lahko generalizirano harmonsko veličino zapišemo kot realni del kompleksnega vektorja!

$$A \cos(\omega t + \varphi) = \Re \left[A e^{j(\omega t + \varphi)} \right] = \Re \left[A e^{j(\omega t)} e^{j(\varphi)} \right]$$

Če delamo pri določeni frekvenci lahko opustimo $e^{j\omega t}$.
Harmonsko veličino lahko tako zapišemo na dva načina:

1.) V časovni domeni:

$$v(t) = A \cos(\omega t + \varphi)$$

2.) V frekvenčni domeni

$$V(j\omega) = A e^{j\varphi}$$

KAZALEC je kompleksna številka izražena v polarni obliki in sestavljena iz **AMPLITUDE** in **FAZNEGA KOTA** za katerega je harmonični signal zamaknjen od referenčnega signala.

UPOR KAPACITIVNOST IN INDUKTIVNOST V IZMENIČNIH VEZJIH

Posamezni element bomo vzbujali z harmonskim tokom (napetostjo) in gledali odziv. Določili bomo kazalce napetosti, toka in impedanco.

1.) UPOR

Osnovna enačba:

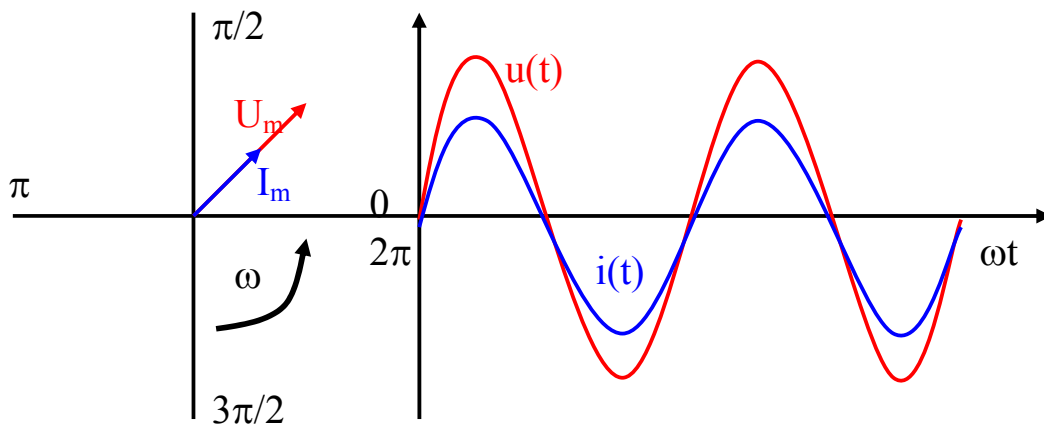
$$u(t) = i(t)R$$

Skozi upor naj teče sinusni tok:

$$i(t) = I_m \sin(\omega t)$$

Sledi:

$$u(t) = RI_m \sin(\omega t) = U_m \sin(\omega t)$$



Napetost in tok sta v fazi (fazni kot je 0).

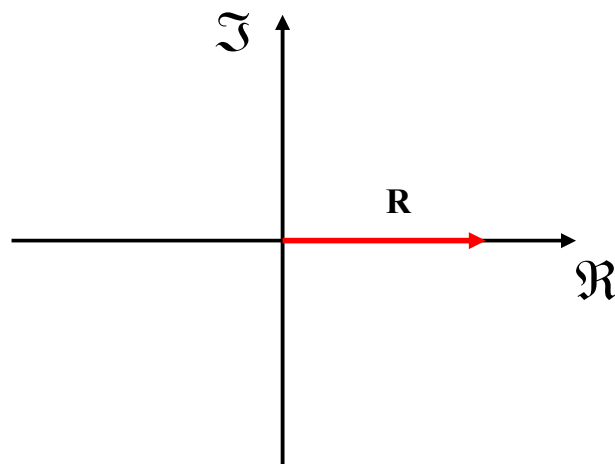
Kazalci in impedanca:

$$u(t) = U \sin(\omega t) \quad V(j\omega) = Ue^{j0}$$

$$i(t) = \frac{U}{R} \sin(\omega t) \quad I(j\omega) = \frac{U}{R} e^{j0}$$

$$Z(j\omega) = R$$

Impedanca upora je realna.
Tok in napetost na uporu sta v fazi.



2.) INDUKTIVNOST

Osnovna enačba:

$$u(t) = L \frac{di(t)}{dt}$$

Skozi induktivnost naj teče sinusni tok:

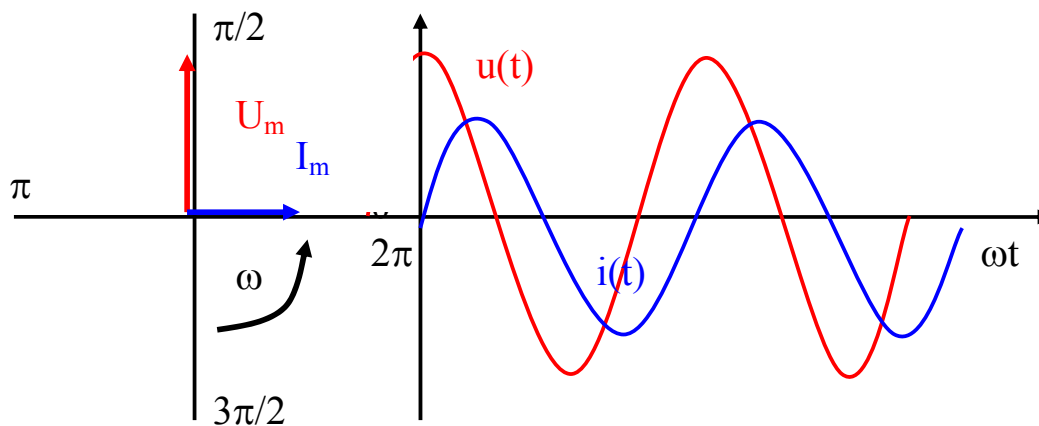
$$i(t) = I_m \sin(\omega t)$$

Sledi:

$$u(t) = L \frac{di(t)}{dt} = LI \frac{d \sin(\omega t)}{dt} = IL\omega \cos(\omega t)$$

$$u(t) = U \cos(\omega t) = U \sin\left(\omega t + \frac{\pi}{2}\right)$$

Napetost na induktivnosti za 90° prehiteva tok.



Kazalci in impedanca:

$$i(t) = I \sin(\omega t)$$

$$I(j\omega) = Ie^{j0}$$

$$u(t) = U \cos\left(\omega t + \frac{\pi}{2}\right)$$

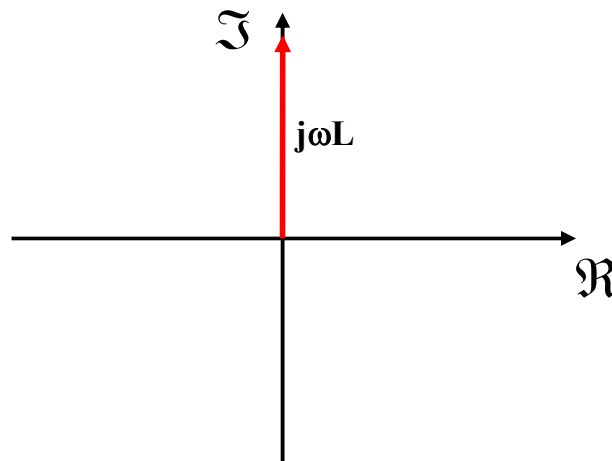
$$V(j\omega) = Ue^{j\frac{\pi}{2}}$$

$$Z(j\omega) = \frac{I\omega L e^{j\pi/2}}{Ie^{j0}} = \omega L e^{j\pi/2}$$

Iz $e^{j\pi/2} = \cos\pi/2 + j\sin\pi/2 = j$ sledi:

$$Z(j\omega) = j\omega L$$

Dobili smo kompleksno od frekvence odvisno impedanco.



Manjša kot je frekvenca, manjša je impedanca.
Induktivnost dobro prevaja nizke frekvence.

3.) KAPACITIVNOST

Osnovna enačba:

$$i(t) = C \frac{du(t)}{dt}$$

Kapacitivnost vzbuja s sinusno napetostjo:

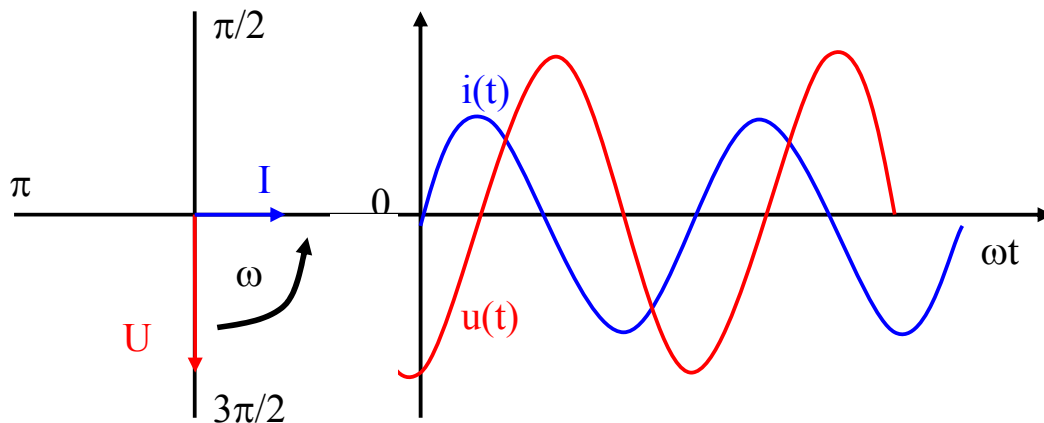
$$u(t) = U \sin(\omega t)$$

Sledi:

$$i(t) = C \frac{du(t)}{dt} = CC \frac{d \sin(\omega t)}{dt} = CU \omega \cos(\omega t)$$

$$i(t) = I \cos(\omega t) = I \sin\left(\omega t + \frac{\pi}{2}\right)$$

Tok na kapacitivnosti za 90° prehiteva napetost.



Kazalci in impedanca:

$$i(t) = I \sin(\omega t)$$

$$I(j\omega) = I e^{j0}$$

$$u(t) = U \cos\left(\omega t - \frac{\pi}{2}\right)$$

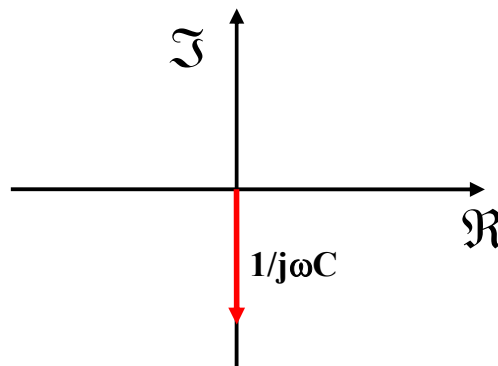
$$V(j\omega) = U e^{-j\pi/2}$$

$$Z(j\omega) = \frac{U \omega L e^{-j\pi/2}}{U \omega C e^{j0}} = \frac{1}{\omega C} e^{-j\pi/2}$$

$$\text{Iz } e^{-j\pi/2} = -j = \frac{1}{j} \text{ sledi:}$$

$$Z(j\omega) = \frac{1}{j\omega C}$$

Dobili smo kompleksno od frekvence odvisno impedanco.



Večja kot je frekvenca, manjša je impedanca.
Kapacitivnost dobro prevaja visoke frekvence.

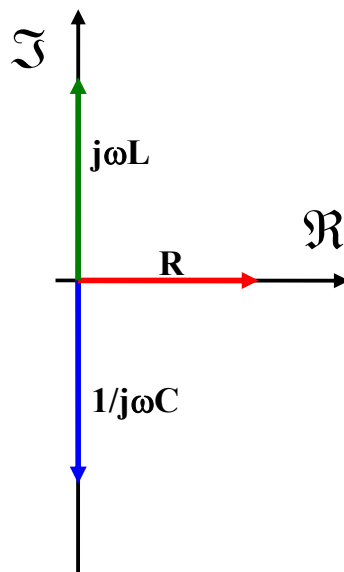
IMPEDANCA

(povzetek)

je razmerje med kompleksno napetostjo $V(j\omega)$ in kompleksnim tokom $I(j\omega)$.

Za osnovne elemente velja:

$$Z(j\omega) = \frac{V(j\omega)}{I(j\omega)} = \begin{matrix} j\omega L & \text{induktivnost} \\ R & \text{upor} \\ 1/j\omega C & \text{kapacitivnost} \end{matrix}$$



Time domain		Frequency domain	
Relationship	Symbol	Relationship	Symbol
$i(t) = C \frac{dv(t)}{dt}$		$V = \frac{1}{j\omega C} I$	
$v(t) = L \frac{di(t)}{dt}$		$V = j\omega L I$	
$v(t) = Ri(t)$		$V = RI$	

Imedanca je lahko

- 4.) realna (R)
- 5.) imaginarna (L,C)
- 6.) kompleksna (v splošnem)

V splošnem je impedanca sestavljena iz realnega in imaginarnega dela:

$$Z = R + jX$$

kjer je R-rezistivni, X pa reaktivni del.

Imedanco lahko zapišemo tudi v polarni obliki:

$$Z = |Z| e^{j\theta_z}$$

kjer je:

$$|Z| = \sqrt{R^2 + X^2} \quad \theta_z = \operatorname{arctg} \frac{X}{R}$$

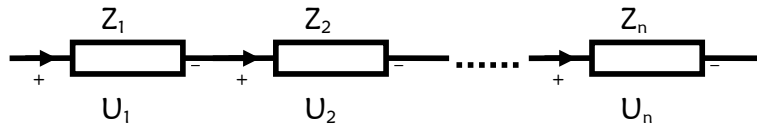
Obratno velja:

$$R = |Z| \cos \theta_z$$

$$X = |Z| \sin \theta_z$$

VEZAVE:

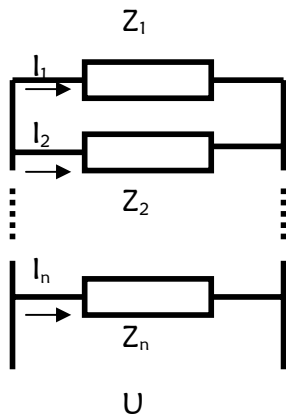
2.) zaporedna



Celotno vezje lahko v električnem smislu nadomestimo z eno samo nadomestno impedanco Z :

$$Z = Z_1 + Z_2 + \dots + Z_n$$

2.) vsporedna



Celotno vezje lahko v električnem smislu nadomestimo z eno samo nadomestno impedanco Z :

$$\frac{1}{Z} = \frac{1}{Z_1} + \frac{1}{Z_2} + \dots + \frac{1}{Z_n}$$

REŠEVANJE VEZIJ:

- Harmonskim izvorom pripišemo kazalce, ostalim elementom pa impedance.
- Vezje rešimo z uporabo Kirchhoffovih zakonov
- Rezultate spremenimo iz kazalčne oblike (frekvenčni prostor) nazaj v časovni prostor.

PRENOSNE FUNKCIJE

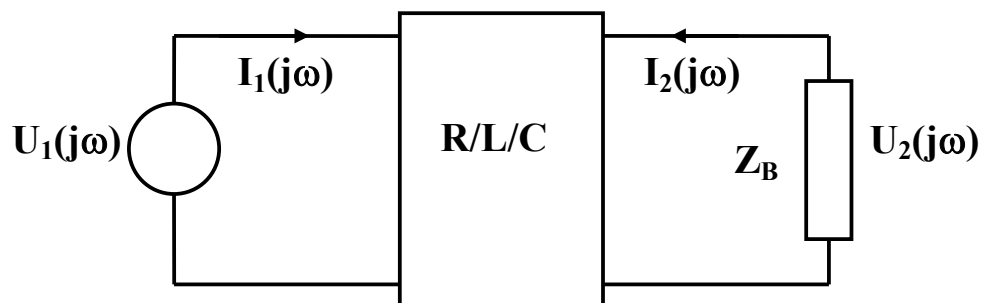
Če v vezju uporabimo reaktivne elemente (L,C) postanejo frekvenčno odvisna.

$$Z_C = \frac{1}{j\omega C} \quad \omega \uparrow \quad Z_C \downarrow$$

$$Z_C = j\omega L \quad \omega \uparrow \quad Z_C \uparrow$$

Obnašanje sistema opišemo s **prenosno funkcijo** $H(\omega)$, ki pove, kako se bo sistem odzval na harmonski signal poljubne frekvence.

Imejmo poljuben sistem:



Prenosne funkcije so definirane kot razmerje med kazalcem na izhodu in kazalcem na vhodu. Imamo 4 možnosti:

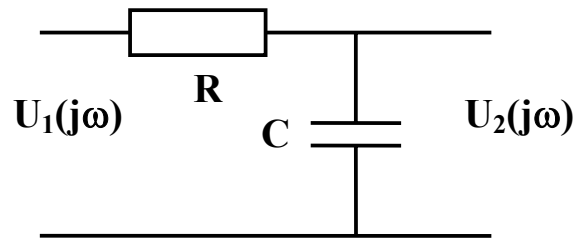
$$H_U(j\omega) = \frac{U_2(j\omega)}{U_1(j\omega)}$$

$$H_I(j\omega) = \frac{I_2(j\omega)}{I_1(j\omega)}$$

$$H_Z(j\omega) = \frac{U_2(j\omega)}{I_1(j\omega)}$$

$$H_Y(j\omega) = \frac{I_2(j\omega)}{U_1(j\omega)}$$

NIZKO PREPUSTNI FILTER



Izračunajmo prenosno funkcijo:

$$H_U(j\omega) = \frac{U_2(j\omega)}{U_1(j\omega)}$$

$$U_2 = I_1 \frac{1}{j\omega C} = \frac{U_1}{R + \frac{1}{j\omega C}} \frac{1}{j\omega C}$$

$$\frac{U_2}{U_1} = \frac{j\omega C}{1 + j\omega RC} \frac{1}{j\omega C}$$

$$H = \frac{U_2}{U_1} = \frac{1}{1 + j\omega RC}$$

Vidimo da je pri $\omega=1 \rightarrow H=1$, Pri naraščajoči frekvenci pa začne člen ωRC naraščati, H pa upadati.

Zapišimo prenosno funkcijo v polarni obliki:

$$A = a + jb = re^{j\theta}$$

$$r = \sqrt{a^2 + b^2}, \quad \theta = \arctan \frac{b}{a}$$

$$H(j\omega) = \frac{1}{1 + j\omega RC} = \frac{1e^{j0^\circ}}{\sqrt{1^2 + (\omega RC)^2} e^{j\arctan(\omega RC/1)}}$$

$$H(j\omega) = \frac{1}{\sqrt{1^2 + (\omega RC)^2}} e^{-j\arctan(\omega RC/1)}$$

Oziroma:

$$H(j\omega) = |H(j\omega)| e^{j\phi(j\omega)}$$

kjer je:

$$|H(j\omega)| \text{ amplituda (ojačanje)}$$

$$\phi(j\omega) \text{ faza}$$

V primeru nizkoprepustnega filtra je :

$$|H(j\omega)| = \frac{1}{\sqrt{1 + (\omega RC)^2}} = \frac{1}{\sqrt{1 + \left(\frac{\omega}{\omega_0}\right)^2}} \quad \omega_0 = \frac{1}{RC}$$

$$\phi(j\omega) = -\arctan(\omega RC) = -\arctan\left(\frac{\omega}{\omega_0}\right)$$

Pri $\omega = \omega_0$ postane vrednost prenosne funkcije

$$|H(j\omega)| = \frac{1}{\sqrt{2}}$$

$\omega = \omega_0$ imenujemo **mejna frekvenca**.

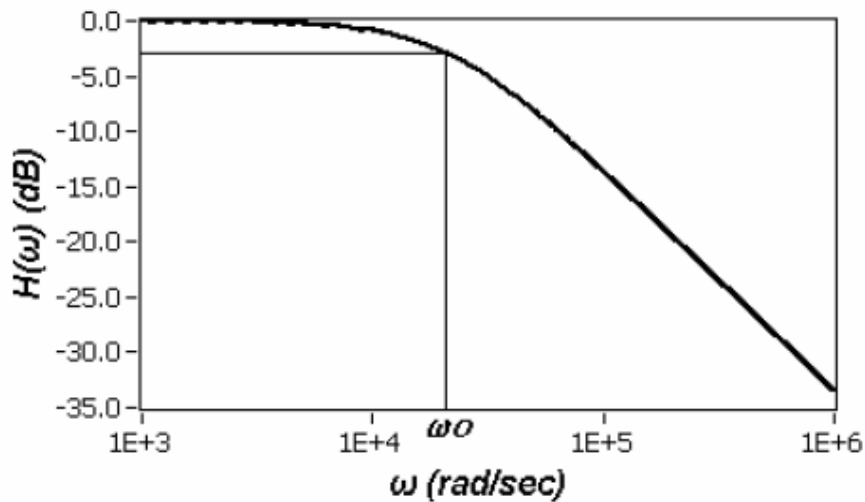
Amplitudo (ojačanje) pogosto izražamo v logaritemski skali.

$$\left|H(j\omega)\right|_{dB} = 20\log\left(\left|H(j\omega)\right|\right) \quad [dB] \cdots \text{deciBell}$$

Pri $\omega = \omega_0$ je amplituda:

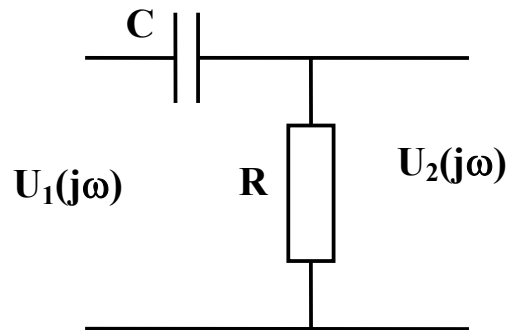
$$\left|H(j\omega_0)\right|_{dB} = -3dB$$

Potek amplitude ponazarjamo v **Bode-jevem diagramu**



(pri $R=10k\Omega$ in $C=47pF$)

VISOKO PREPUSTNI FILTER



Prenosna funkcija:

$$H_U(j\omega) = \frac{U_2(j\omega)}{U_1(j\omega)}$$

$$U_2 = I_1 R = \frac{U_1}{R + \frac{1}{j\omega C}} R$$

$$\frac{U_2}{U_1} = H = \frac{j\omega RC}{1 + j\omega RC}$$

Vidimo da je pri $\omega=0 \rightarrow H=0$, Pri naraščajoči frekvenci pa začne H naraščati.

Zapišimo prenosno funkcijo v polarni obliki:->

$$H(j\omega) = \frac{1\omega RC}{1 + j\omega RC} = \frac{\omega RC e^{j\pi/2}}{\sqrt{1^2 + (\omega RC)^2} e^{j\arctan(\omega RC/1)}}$$

$$H(j\omega) = \frac{\omega RC}{\sqrt{1^2 + (\omega RC)^2}} e^{j\left\{\frac{\pi}{2} - \arctan(\omega RC/1)\right\}}$$

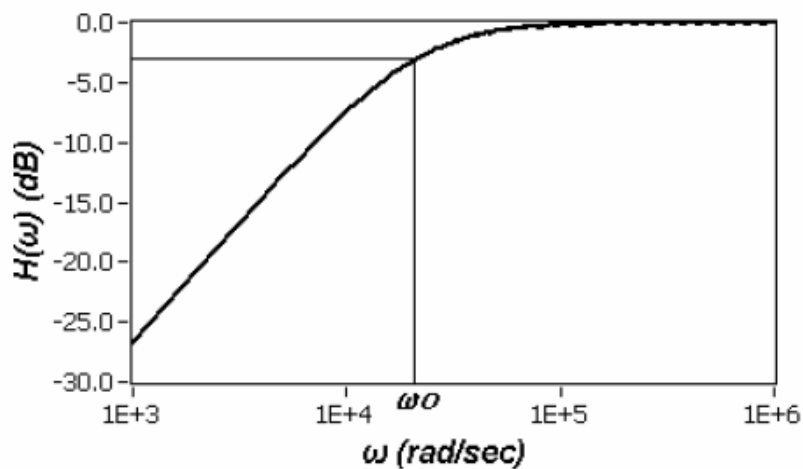
Oziroma:

$$H(j\omega) = |H(j\omega)| e^{j\phi(j\omega)}$$

kjer je:

$$|H(j\omega)| = \frac{\omega RC}{\sqrt{1 + (\omega RC)^2}} = \frac{\omega/\omega_0}{\sqrt{1 + \left(\omega/\omega_0\right)^2}} \quad \leftarrow \quad \omega_0 = \frac{1}{RC}$$

$$\phi(j\omega) = \frac{\pi}{2} - \arctan(\omega RC) = \frac{\pi}{2} - \arctan\left(\omega/\omega_0\right)$$



(pri $R=10\text{k}\Omega$ in $C=47\text{pF}$)

2P-EE

POLVODNIŠKI ELEMENTI

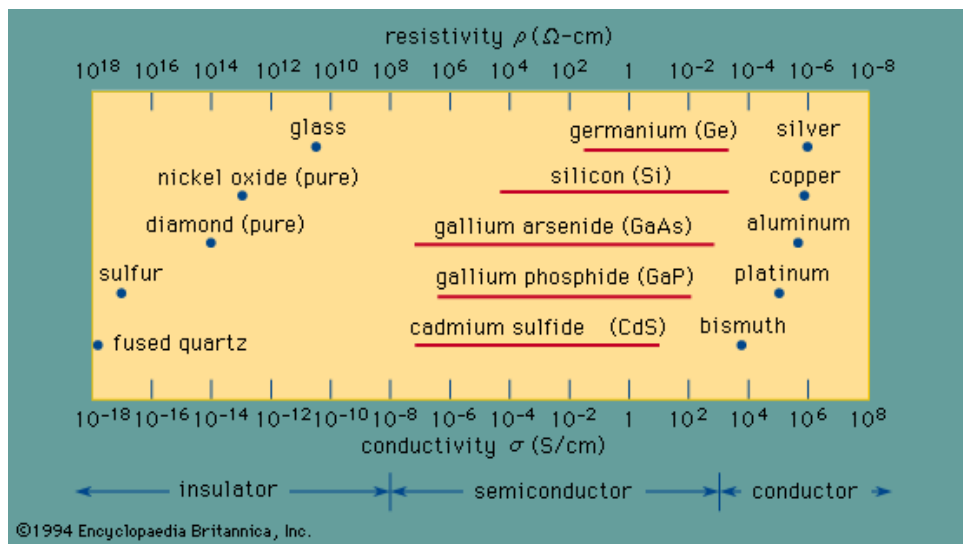
.....
Doc. Dr. Marko Zavrtnik,
J. Stefan Institute,
Experimental Particle Physics Dep.,
Jamova 39,
SI-1000 Ljubljana,
SLOVENIA

Phone: +386 1 477 3654
Fax: +386 1 477 3166
Mobile: +386 41 771 395
Mail: marko.zavrtnik@ijs.si
marko.zavrtnik@cern.ch
.....

POLVODNIŠKI ELEMENTI

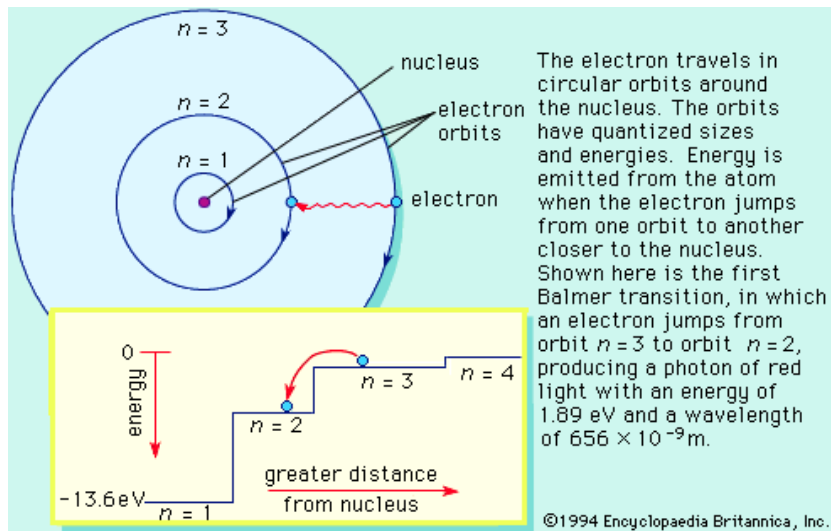
1.) MEHANIZEM PREVAJANJE TRDNIH SNOVI

Kot vemo ločimo v električnem smislu snovi na prevodnike, izolatorje in polprevodnike!



V čem je razlika?

Oglejmo si stanje elektrona v osamljenem atomu:



Njegovo kvantno stanje opišemo z:

Elektron se lahko nahaja v osnovnem ($n=1$) ali vzbujenem stanju ($n=2,3..$).

$n \rightarrow$ osnovno kvantno število

Elektron kroži okrog jedra zato ima tirno vrtilno količino, ki je v klasični mehaniki $\vec{L} = \vec{r} \times \vec{p}$ (\vec{r} krajevni vektor, \vec{p} gibalna količina), v kvantni mehaniki pa $L = h \sqrt{l(l+1)}$.

$l \rightarrow$ tirno kvantno število

Projekcija vrtilne količine na neko os je $L_z = h m_l$

$m_l \rightarrow$ magnetno tirno kvantno število

Elektron se vrti tudi okoli svoje osi zato ima lastno vrtilno količino ali spin $S = h \sqrt{s(s+1)}$.

$s \rightarrow$ spinsko kvantno število

Projekcija lastne vrtilne količine na neko os je $S_z = h m_s$

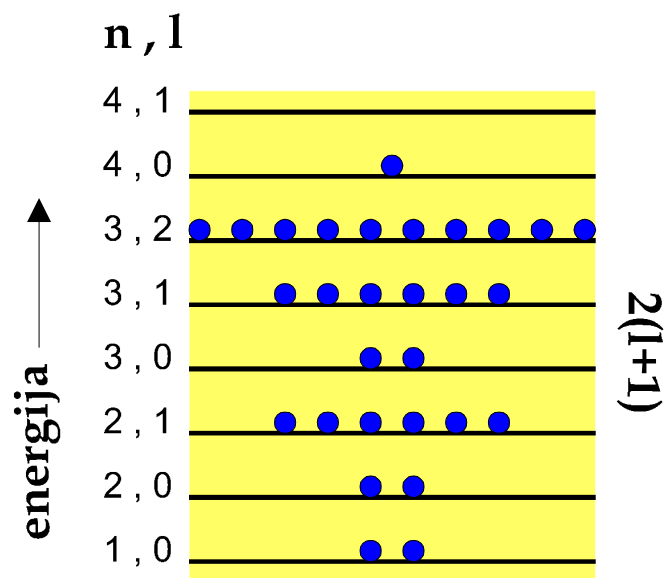
$m_s \rightarrow$ magnetno spinsko kvantno število

PAULIJEVO IZKLJUČITVENO NAČELO

V danem sistemu se niti dva fermiona (elektrona) ne moreta nahajati v istem kvantnem stanju (ne moreta imeti enakih vseh kvantnih števil).



Elektroni se porazdelijo po energijskih nivojih (orbitalah v Bohr-ovem modelu).



PRIBLIŽAJMO OSAMLJENEMU ATOMU DRUGI ATOM

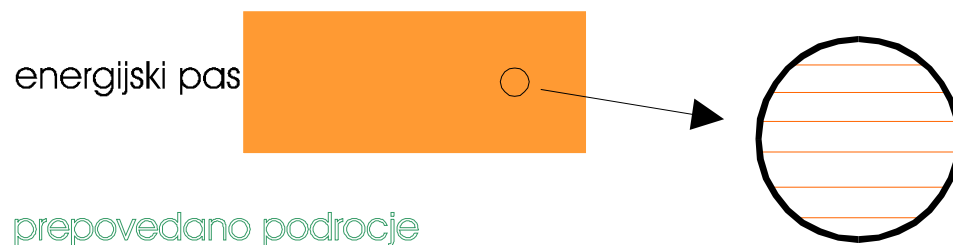
Vsak energijski nivo se zato razcepi v dva nivoja.

PRIBLIŽAJMO OSAMLJENEMU ATOMU N ATOMOV

Vsak energijski nivo se razcepi v N nivojev.



Nastane **energijski pas**.

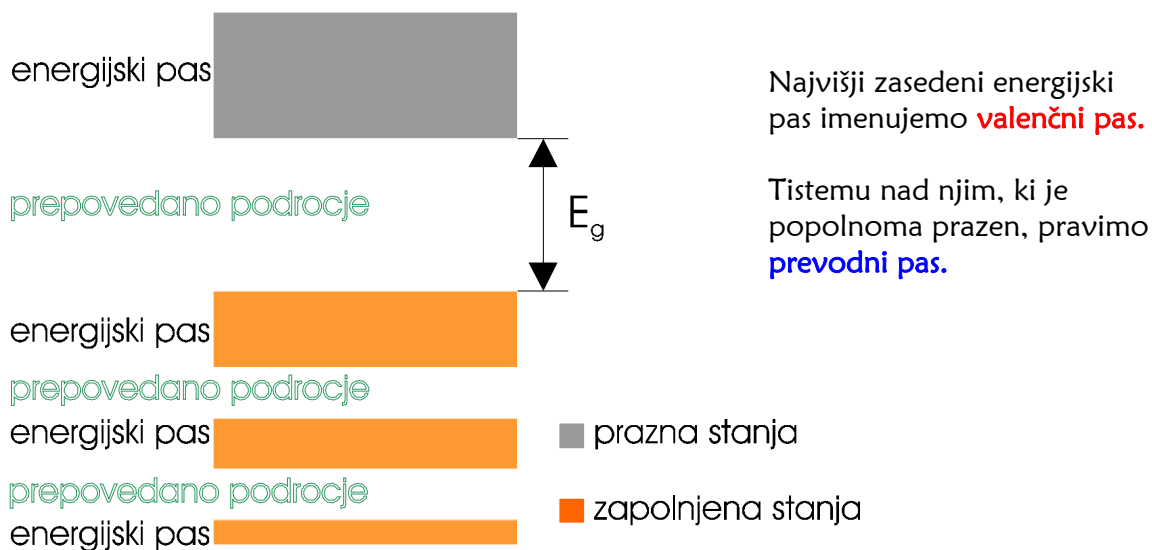


IZOLATOR

Izolator je snov v kateri **najvišji zaseden energijski nivo** sovpade z **vrhom energijskega pasu**.

Le ta mora biti od naslednjega energijskega pasu ločen z širokim prepovedanim področjem E_g .

ENERGIJSKI NIVOJI SO POPOLNOMA ZASEDENI



ZAKAJ IZOLATORJI NE PREVAJAJO?

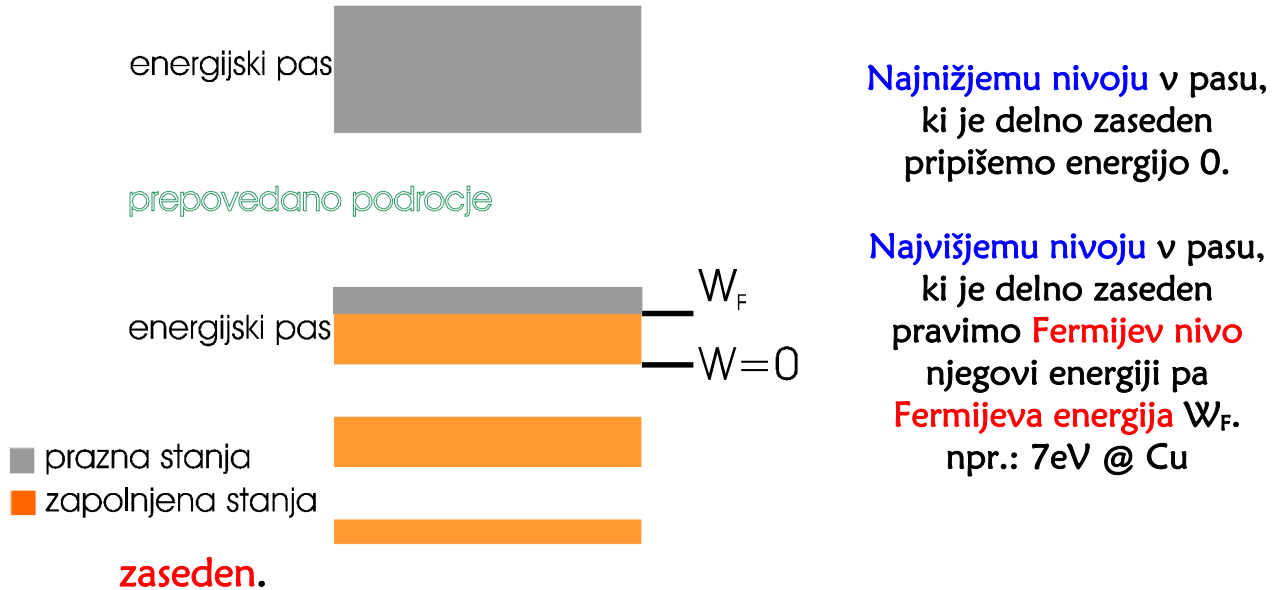
- Vzpostavimo v snovi električno polje E !
- Na elektrone deluje sila E_q .
- V splošnem bi se elektroni morali pospešiti in tako pridobiti kinetično energijo.
- Elektron, ki pridobi energijo se pomakne na višji energijski nivo.

V izolatorju to **ni možno!**

Vsi stanja so namreč že zasedena.

KOVINA

Kovina je snov, v kateri je **valenčni pas** le **delno**



ZAKAJ KOVINE PREVAJAJO?

- Vzpostavimo v snovi električno polje E !
- Na elektrone deluje sila Eq .
- Elektroni se pospešijo in tako pridobijo kinetično energijo.
- Elektron, ki pridobi energijo se pomakne na višji energijski nivo.

V kovini je to **možno!**

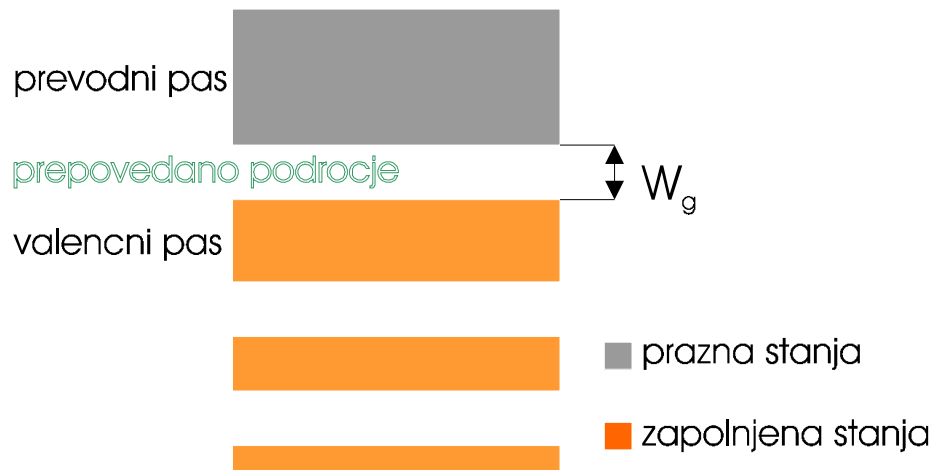
Na razpolago so namreč nezasedeni energijski nivoji.

POLPREVODNIKI

Podobno kot pri izolatorjih tudi pri polprevodnikih **najvišji zaseden energijski nivo** sovpade z **vrhom energijskega pasu**.

Razlika je le v tem, da je širina prepovedanega področja W_g manjša.

npr.: $W_g = 1.1 \text{ eV @ Si}$, $W_g = 5.4 \text{ eV @ diamant}$



Najvišji zasedeni energijski pas imenujemo **valenčni pas**.

Tistemu nad njim, ki je popolnoma prazen, pravimo **prevodni pas**.

ALI POLPREVODNIKI PREVAJAJO?

Da, vendar **slabo!**

Pri sobni temperaturi namreč termično vzbujanje povzroči prehod majhnega dela elektronov v prevodni pas. Polprevodniki imajo zato precej manjšo gostoto nosilcev kot kovine.

npr.: pri sobni temperaturi

$$\text{Si} \rightarrow n = 1 \times 10^{16} \text{ m}^{-3}$$

$$\text{Si} \rightarrow \rho = 3 \times 10^{10} \text{ } \Omega\text{m}$$

$$\text{Cu} \rightarrow n = 9 \times 10^{28} \text{ m}^{-3}$$

$$\text{Cu} \rightarrow \rho = 2 \times 10^{-8} \text{ } \Omega\text{m}$$

ALI ZA PREVODNOST POLPREVODNIKOV SKRBIJO ZGOLJ ELEKTRONI?

Ne!!!

S prehodom elektrona v prevodni pas ostane v valenčnem pasu **vrzel!** Preskakovanje elektronov in sosednjih vezi v valenčnem pasu v snovi povzroči **efektivno premikanje vrzeli.**

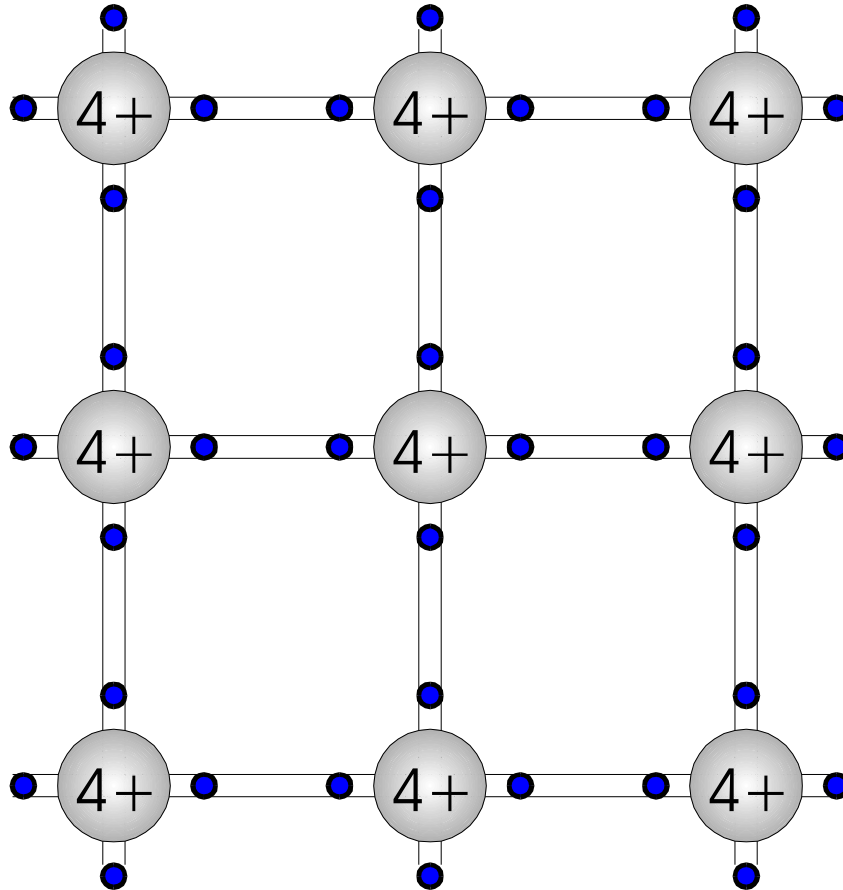
V polprevodnikih torej prevodnost sloni na gibanju dveh neodvisnih nosilcev naboja

- prostih (prevodnih) **elektronov** z nabojem $-q$
- **vrzeli** (v valenčnem pasu) z nabojem $+q$

DOPIRANJE POLPREVODNIKOV

Lastnosti polprevodnikov lahko močno spremenimo, če v kristalni strukturi nadomestimo določeno število Si atomov z drugimi primernimi atomi.

STRUKTURA ČISTEGA Si

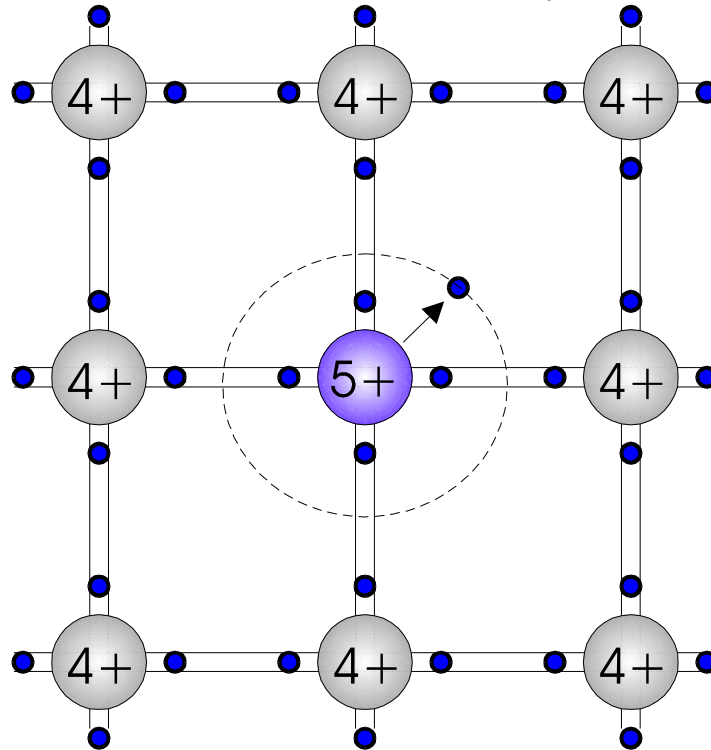


Vsak Si atom je povezan s svojim sosedom z dvoelektronsko kovalentno vezjo.

Elektroni, ki nastopajo v vezi, tvorijo valenčni pas snovi.

POLPREVODNIK TIPA n

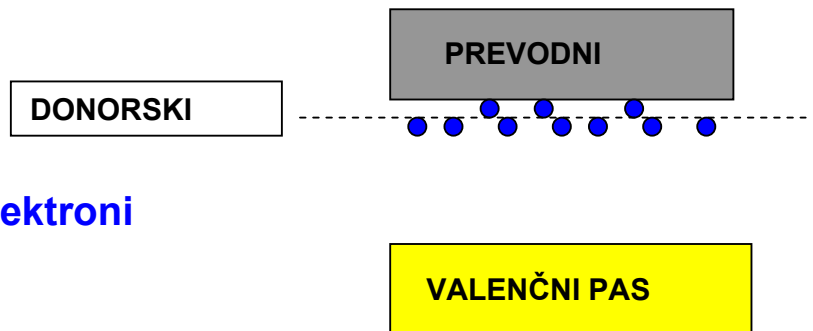
Vgradimo v mrežo **5-valentni atom** (npr.: fosfor).



Pet valentni atom imenujemo **donor**, ker snovi podarja dodatni elektron.

Odvečni elektron je **šibko vezan** na fosfor, saj ne nastopa v kovalentni vezi, zato ga je precej **lažje termalno vzbuditi** v prevodni pas.

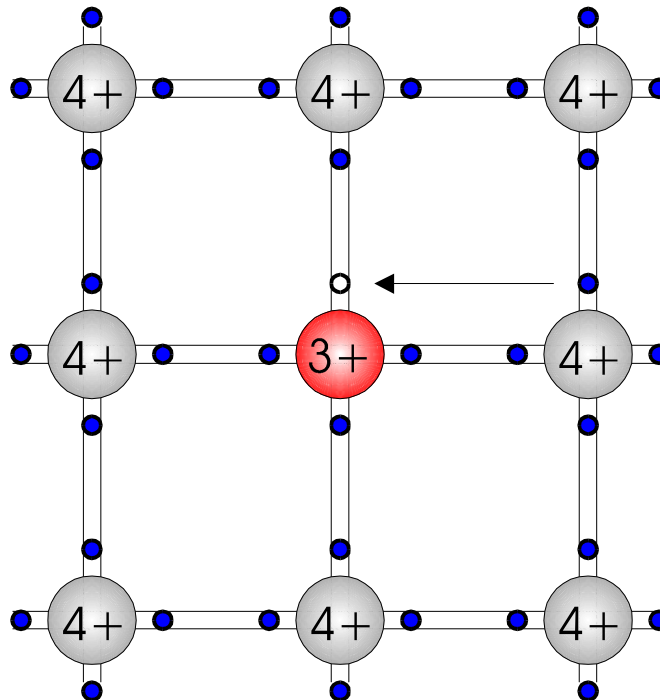
Donorski elektroni se nahajajo v **donorskem energijskem nivoju**, ki je zelo blizu prevodnemu pasu.



Večinski nosilci → **elektroni**
n → negativno

POLPREVODNIK TIPA p

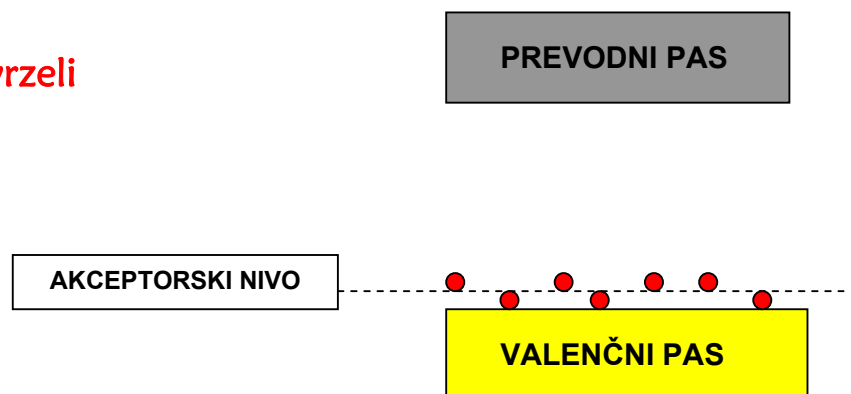
Vgradimo v mržo **3-valentni atom** (npr.: Bor, Aluminj)



Tri valentni atom imenujemo **akceptor**, ker v snovi povzroči primankljaj elektronov. Nastane **vrzel**. **Vrzeli** z veseljem sprejemajo elektrone iz valenčnega pasu. Preskakovanje elektronov povzroči premikanje vrzeli.

Vrzeli (oziroma sprejeti valenčni elektroni) se nahajajo v **akceptorskem energijskem nivoju**, ki je zelo blizu valenčnemu pasu.

Večinski nosilci → **vrzeli**
p → pozitivno



p-n SPOJ

Je osnova za vse polvodniške električne strukture.

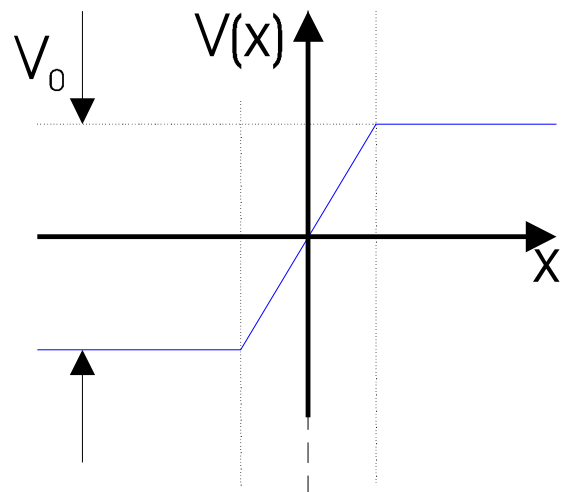
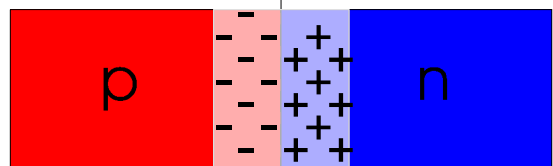
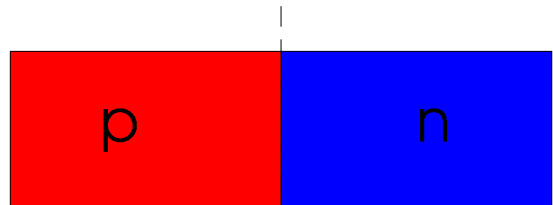
V trenutku spojitve polprevodnika tipa n in polprevodnika tipa p se začne difuzija nosilcev iz področja z večjo v področje z manjšo koncentracijo.

Elektron pri prehodu na levo stran (v tip p) za seboj pusti pozitivno nabit donorski ion in tako vgradi pozitivni naboj v n tip.

Na drugi strani (v p tipu) hitro poišče vrzel in se z njo rekombinira. Na ta način ugradi negativni naboj v p tip.

Na eni strani spoja se tako ustvari področje pozitivnega naboja na drugi pa negativnega naboja. Obe področji skupaj tvorita **osiromašeno področje**.

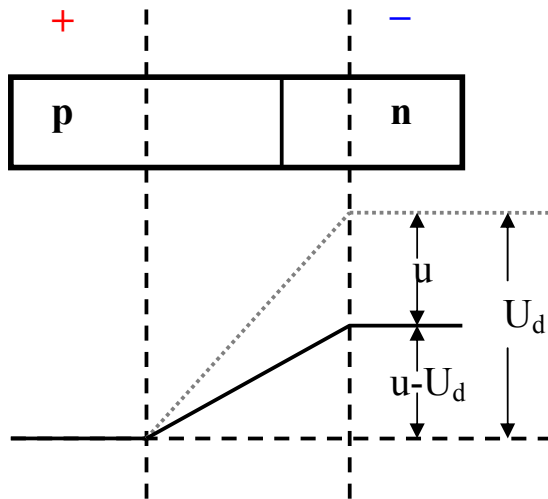
Zaradi porazdelitve naboja v osiromašenem področju se ustvari kontaktna napetost imenovana **difuzijska napetost U_d** , ki preprečuje nadaljno difuzijo nabojev.



Dobili smo **DIODO!**

pn SPOJ PRI PRIKLJUČENI ZUNANJI NAPETOSTI

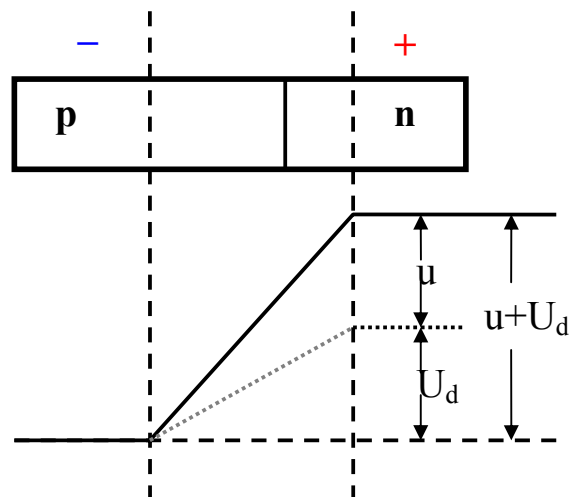
1.) PREVODNA NAPETOST



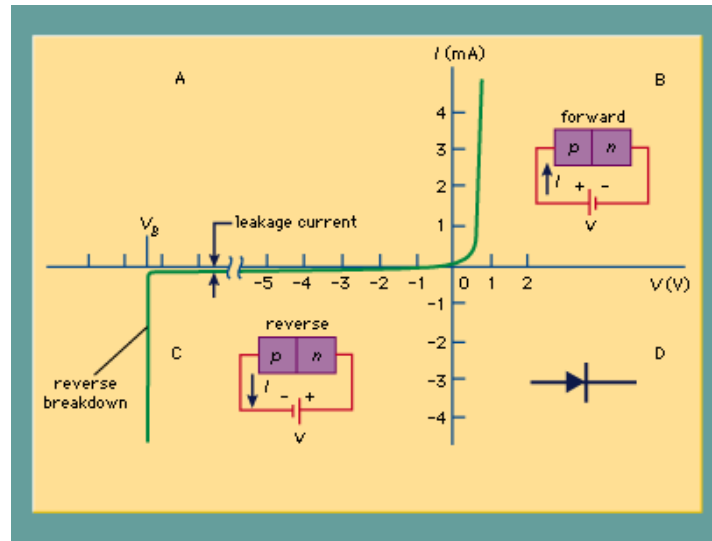
Če na p tip priklopimo pozitivni na n tip pa negativni terminal zunanjega priključka, se difuzijska napetost U_d , ki omejuje difuzijo nabojev, zmanjša. Ko zunanja napetost u preseže U_d omejevalnega učinka ni več in tok lahko prosto steče.

2.) ZAPORNA NAPETOST

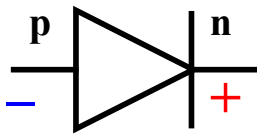
Če na p tip priklopimo negativni na n tip pa pozitivni terminal zunanjega priključka, se difuzijska napetost U_d , ki omejuje difuzijo nabojev, zveča. Dioda ni prevodna, teče zgolj majhen zaporni tok. Ko dosežemo prebojno napetost se dioda uniči.



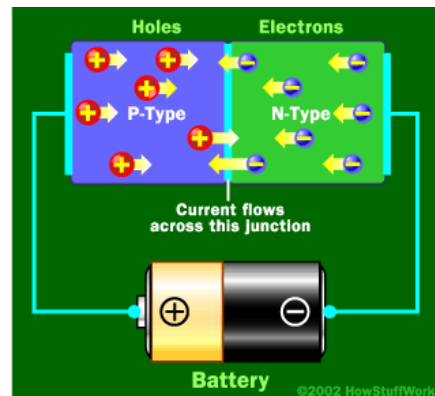
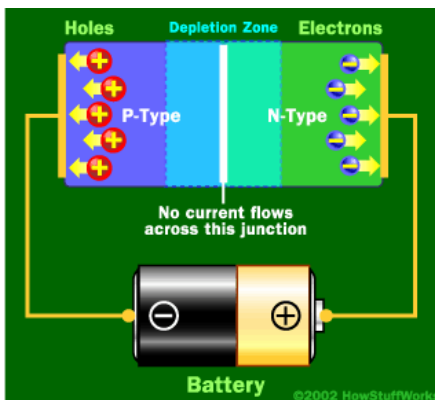
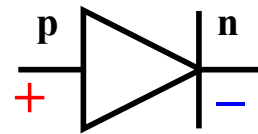
I-V karakteristika diode



zaporno področje



prevodno področje



MODELIRANJE DIODE

Tok skozi diodo opisuje enačba:

$$I_d = I_s \left[e^{\frac{U_d}{U_T}} - 1 \right]$$

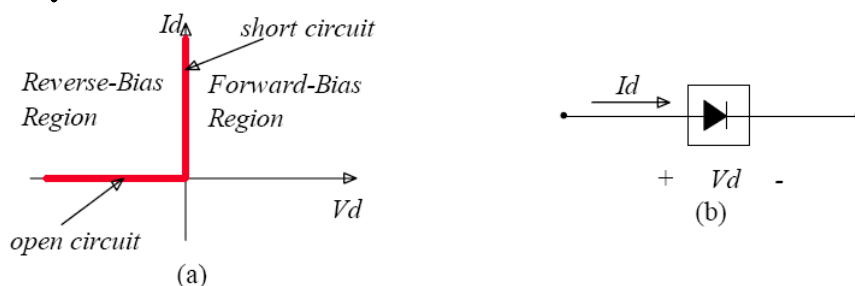
I_d, U_d tok oz. napetost na diodi

kjer je: I_s reverzni tok nasičenja 10^{-12} ali manj

$U_T = \frac{k_B T}{q}$ termična napetost $26mV$ pri sobni temp.

Za potrebe načrtovanja vezij diode modeliramo (poenostavljamo):

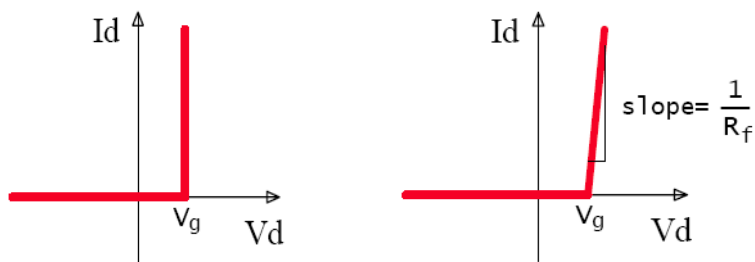
1.) Idealna dioda



zaporna napetost: tok skozi diodo je 0.

prevodni tok: padec napetosti na diodi je 0

2.) »Offset« model



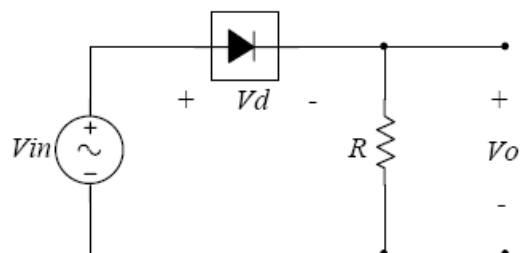
zaporna napetost: tok skozi diodo je 0.

prevodni tok: padec napetosti na diodi je U_g (0.7 V @ Si)

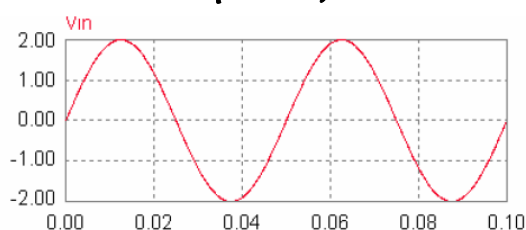
DIODNA VEZJA

1.) POLOVIČNI USMERNIK

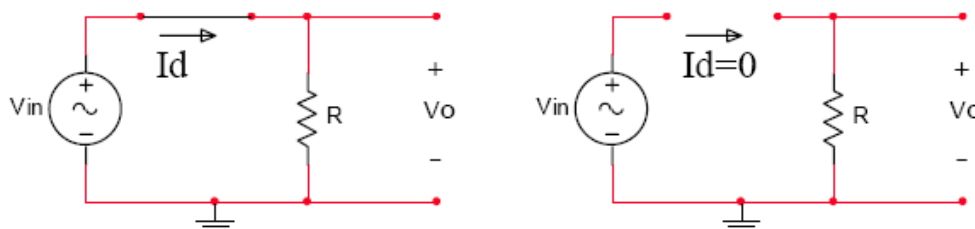
Vezje na sliki:



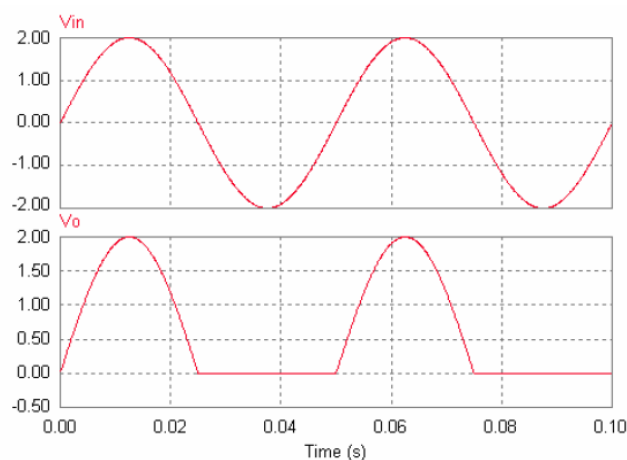
Vzbujamo s harmonsko napetostjo:



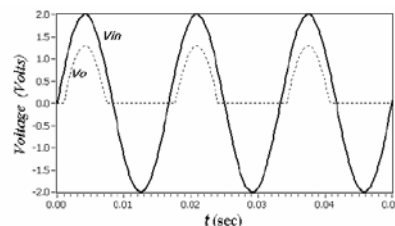
Ko je napetost pozitivna dioda prevaja (na R dobimo padec napetosti), pri negativni napetosti pa toka (in padca napetosti) ni.



Sledi:

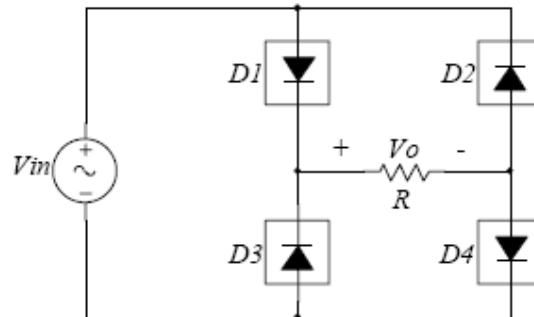


Če bi uporabili offset model diode:

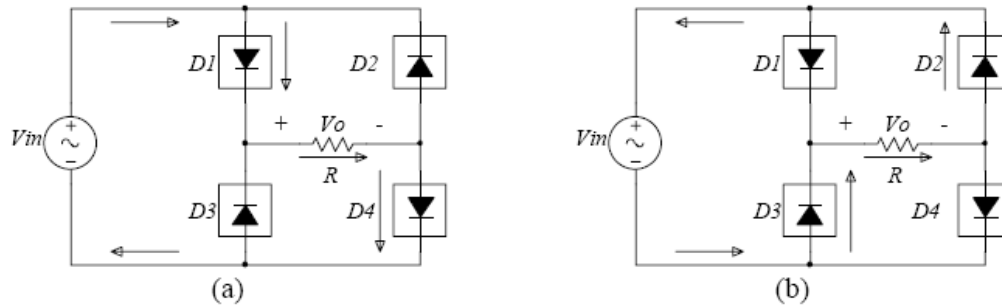


2.) POLNI USMERNIK (Gretz-ov spoj)

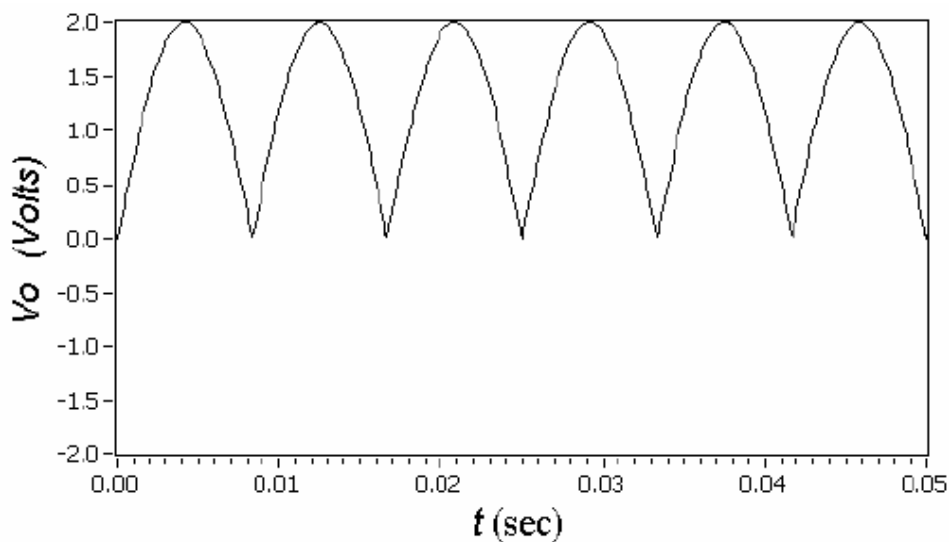
Če vezje na sliki vzbuje s harmonsko napetostjo:



ločimo dva načina delovanja:

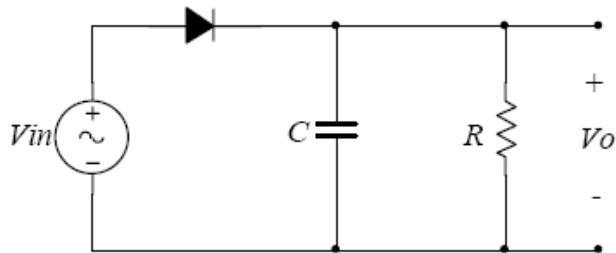


Ko je napetost pozitivna teče tok preko D1 in D4 (a), ko pa je negativna pa preko D3 in D2 (b). Smer toka preko R je v obeh primerih enaka. Sledi:

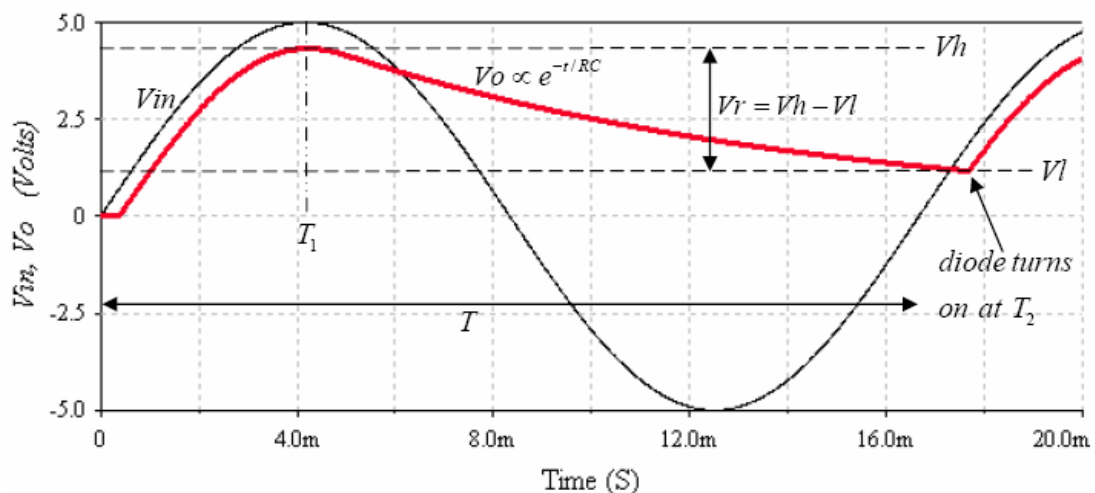


3.) FILTRIRAN POLOVIČNI USMERNIK

Dodajmo polovičnemu usmerniku nizkoprepusni filter:



Do časa T_1 se kondenzator polni.



Od časa T_1 naprej se prazni:

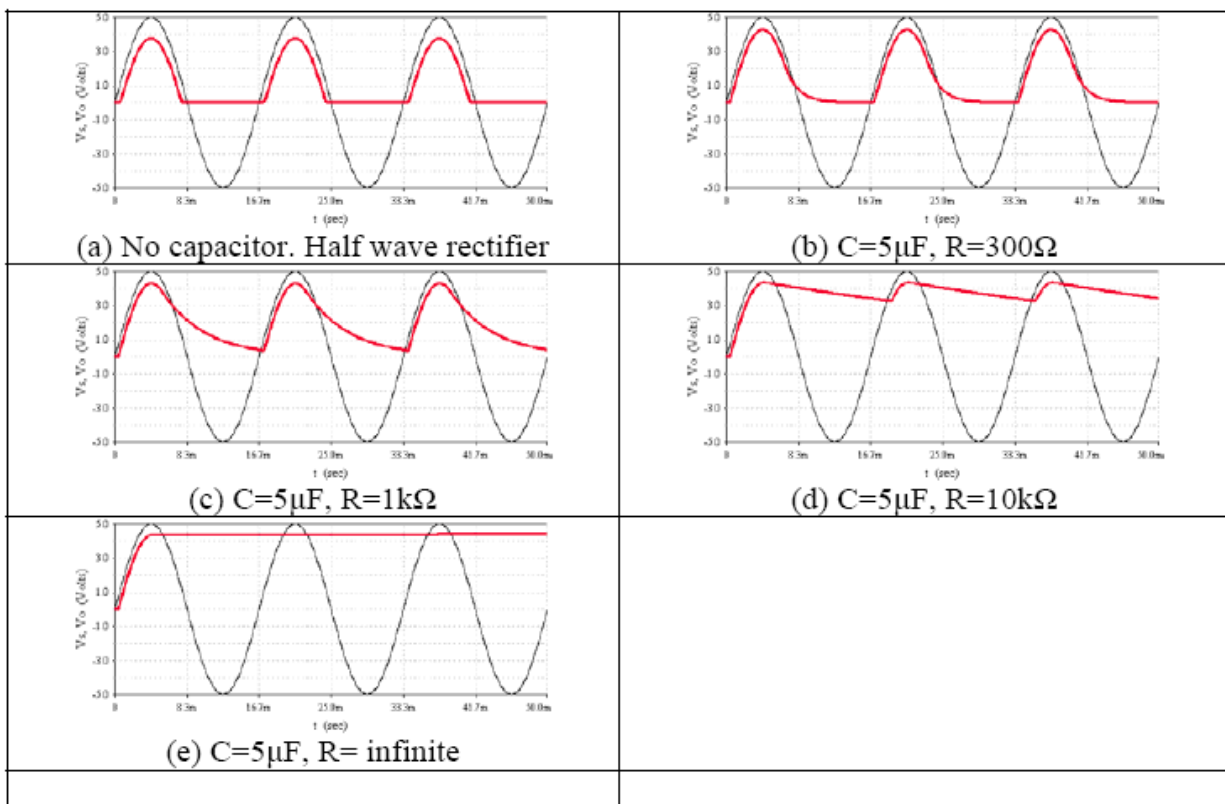
$$u_0(t) = U_{in} e^{-\frac{(t-T_1)}{RC}}$$

Ob času T_2 se na neki napetosti U_l sreča z izhodno napetostjo iz diode. Takrat se začne ponovno polnjenje. Za majhne ripple napetosti velja, da je razlika med minimalno in maksimalno napetostjo na izhodu U_r enaka:

$$U_r = \frac{U_{in}}{fRC}$$

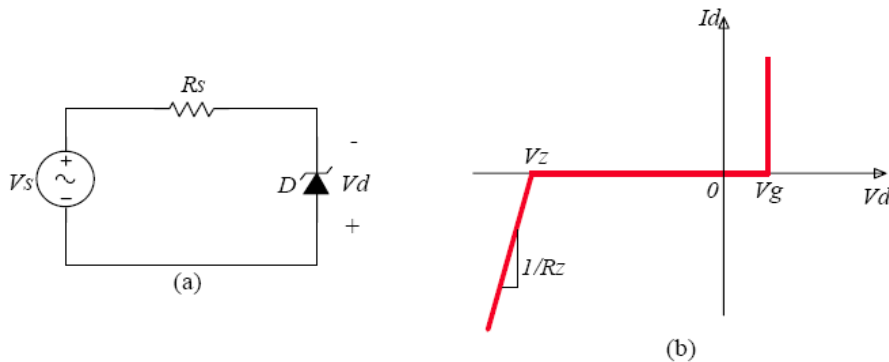
NAPOTEK: Pasovna širina filtra $f_0 = 1/2\pi RC$ naj bo precej manjša kot frekvenca signala, ki ga usmerjamo.

$$f_0 \ll f_s$$



3.) ZENER DIODE

Zener diode namensko uporabljamo v področju prebojne napetosti (zaporna napetost). Tako diodo izdelamo tako da očno povečamo koncentracije donorjev in akceptorjev (sledi ozko osiromašeno območje in velik E).

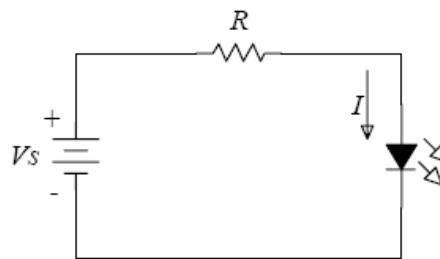


Najbolj pogosto jo uporabljamo v vlogi napetostnega regulatorja.

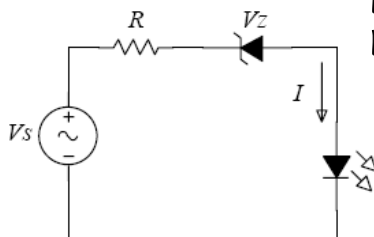
3.) LED DIODA

LED(light emitting diode) je polvodniški spoj, ki pri rekombinaciji elektronov z vrzelmi seva svetlobo. V vezje dodamo upor za omejevanje toka na I_m .

$$R = \frac{U_s}{I_m}$$

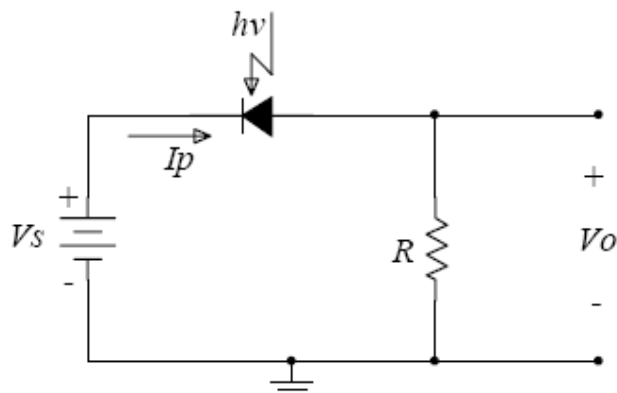


NPR: Indikator napetosti
Ko generatorska napetost preseže napetost Zener diode se prižge LED.

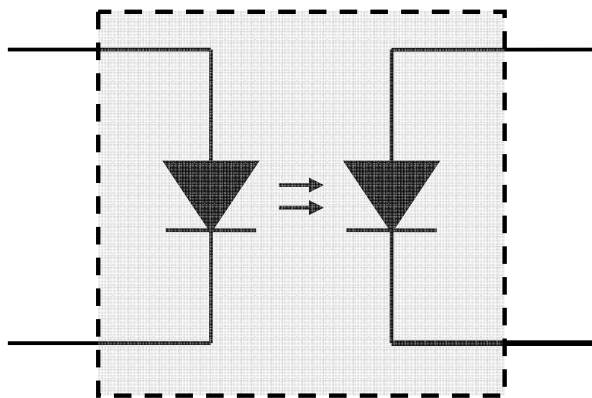


4.) FOTO DIODA

Je po konstrukciji podobna LED diodi le da normalno deluje reverzno polarizirana. Vpadna svetloba generira pare elektron vrzel, kar povzroči nastanek toka, ki je sorazmeren z vpadno svetlobo



npr: Pogosta uporaba: Opto-lzolator

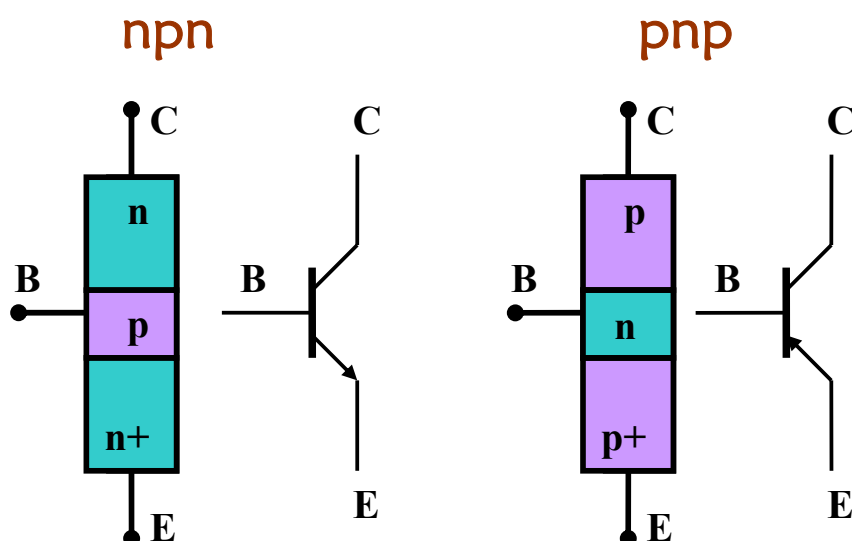


Tovrstna naprava pretvarja tok v svetlobo in svetlobo v tok.

Prenos signalov med dvema napravama brez električne povezave.

(Zaradi nelinearnosti primerno bolj za digitalna vezja)

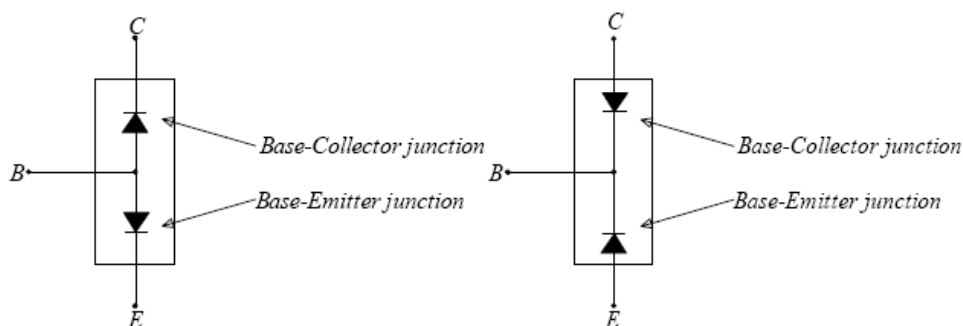
BIPOLARNI TRANZISTOR



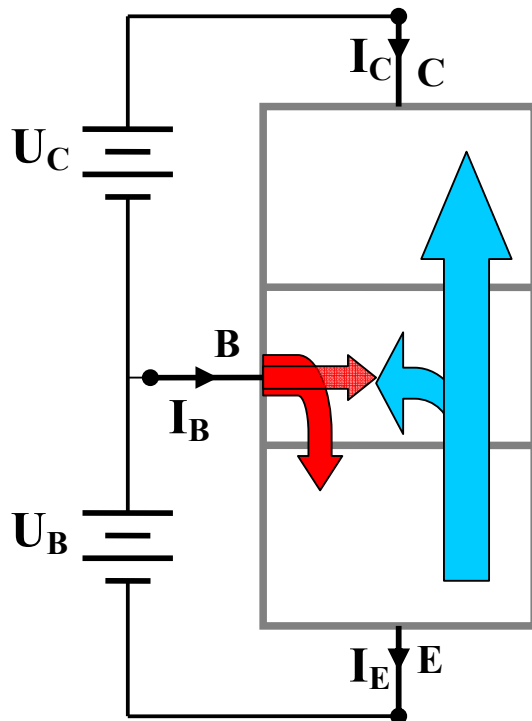
Pri npn tranzistorju tanka plast p tipa materiala ločuje n od n+ plasti. Naprava ima tri priključke: bazo, kolektor in emitor. Tranzistor si lahko v grobem predstavljamo kot dve zaporedno vezani diodi le da v resnici struktura ni simetrična (emitorja in kolektorja ne moremo zamenjati).

V tranzistorju tako ločimo:

- spoj baza-kolektor BC
- spoj baza-emitor BE



Naj bo spoj **BC** zaporno polariziran, spoj **BE** pa prevodno polariziran



Del elektronov iz emitorja se rekombinira z vrzelmi v bazi, del pa jih preide skozi tanko plast baze cez zaporno polariziran BC spoj do kolektorja. Nastane kolektorski tok, ki je precej večji kot tok baze.

Bazni in kolektorski tok sta povezana:

$$I_C = \beta I_B$$

β tokovno ojačanje (med 20 in 200)

Ker iz 1KZ velja:

$$I_E = I_C + I_B$$

sledi:

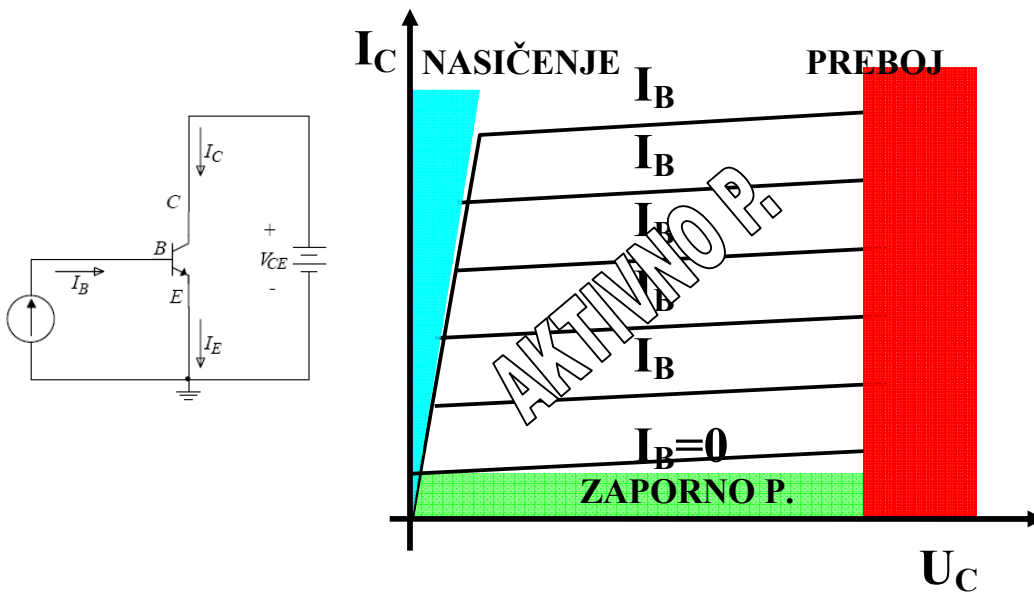
$$I_E = (1 + \beta) I_B$$

$$I_C = \frac{\beta}{1 + \beta} I_E$$

$$\frac{\beta}{1 + \beta} = \alpha$$

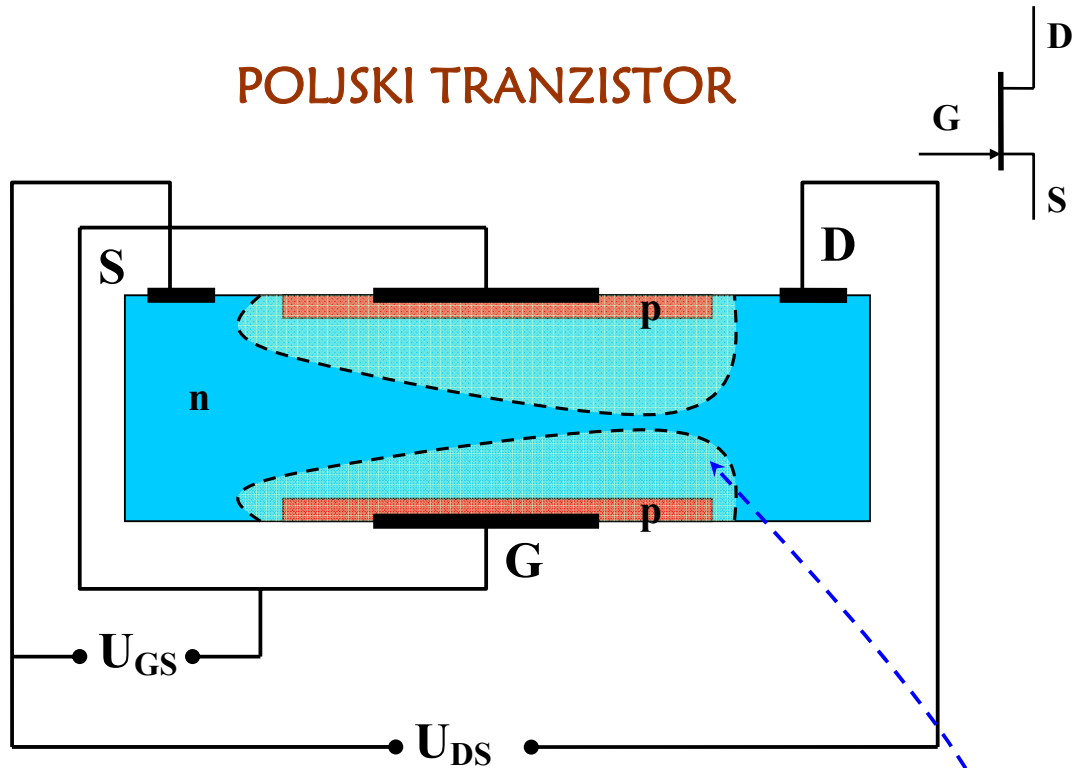
α je kratkostično tokovno ojačanje

PODROČJA DELOVANJA

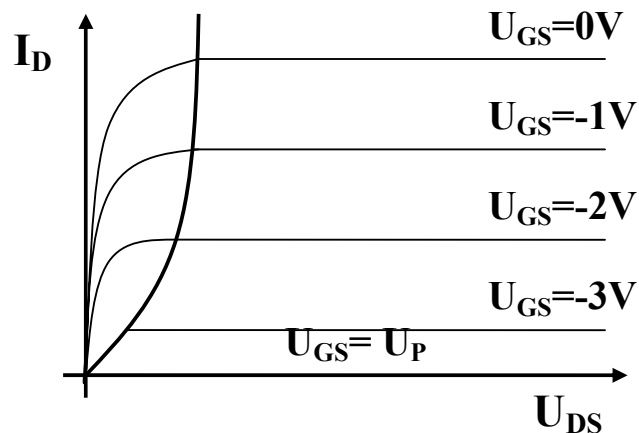


- 1.) aktivno področje
BE spoj je prevodno polariziran
CB spoj je zaporno polariziran
Kolektorski tok je reguliran z baznim
- 2.) področje nasičenja
BE in CB spoj sta prevodno polarizirana
Kolektorski tok ni odvisen od baznega
- 3.) zaporno področje
BE spoj je zaporno polariziran
Kolektorskega toka ni
- 4.) preboj
 I_C in U_{CE} presežeta specifikacije

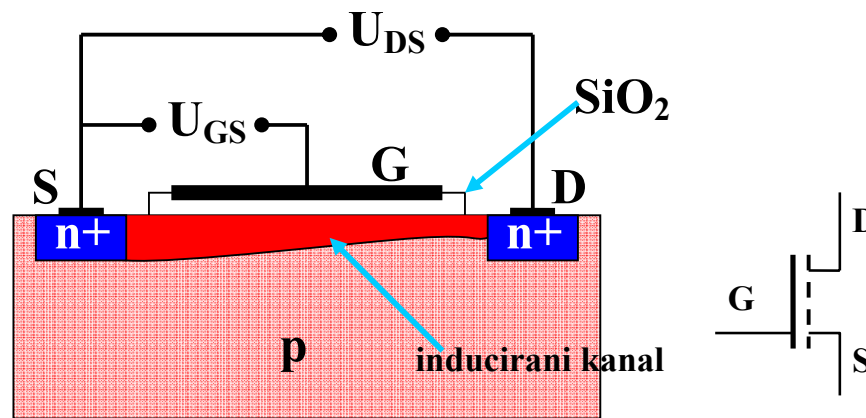
POLJSKI TRANZISTOR



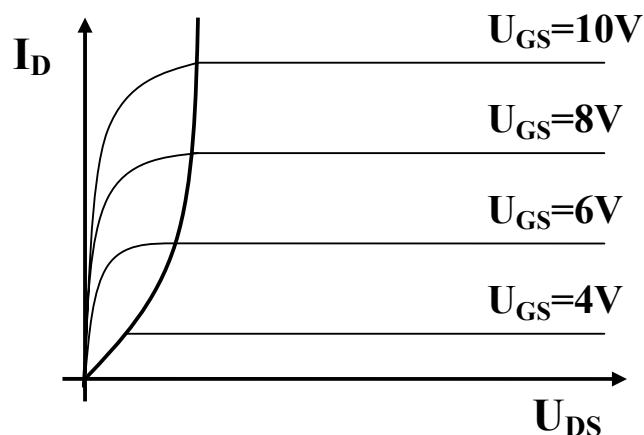
- Dokler je U_{GS} majhen lahko med izvorom S in ponorom D teče tok
- Ko U_{GS} večamo s tem narašča **osiromašeno področje**. Prevodni kanal in s tem prevodnost se manjša.
- Ko doseže U_{GS} napetost preščitpnjenja U_P se osiromašeni področji stakneta in kanal ne prevaja več.



MOS TRANZISTOR



- Če na krmilni elektrodi ni potenciala je kanal neprevoden.
- Če na krmilno elektrodo priklopimo napetost se začnejo pod elektrodo nabirati elektroni
- Ko je U_{GS} dovolj velika se med izvorom in ponorom ustvari inducirani prevodni kanal.



2P-EE

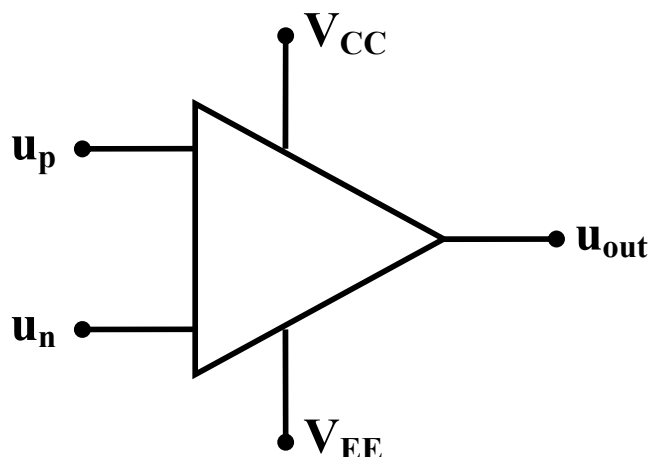
OPERACIJSKI OJAČEVALNIK

.....
Doc. Dr. Marko Zavrtnik,
J. Stefan Institute,
Experimental Particle Physics Dep.,
Jamova 39,
SI-1000 Ljubljana,
SLOVENIA

Phone: +386 1 477 3654
Fax: +386 1 477 3166
Mobile: +386 41 771 395
Mail: marko.zavrtanik@ijs.si
marko.zavrtanik@cern.ch
.....

OPERACIJSKI OJAČEVALNIK

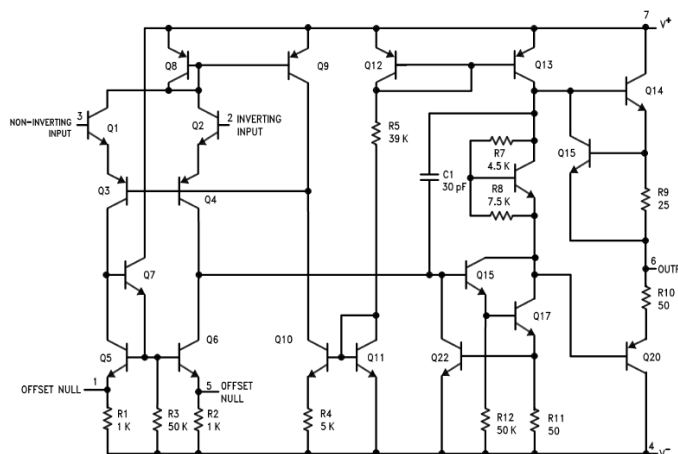
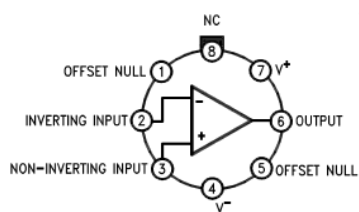
je posplošitev, ki omogoča enostavnejše načrtovanje analognih sistemov.



V splošnem ima 5 priključnih terminalov: dva napajalna, invertirajoč in neinvertirajoč vhod in izhod.

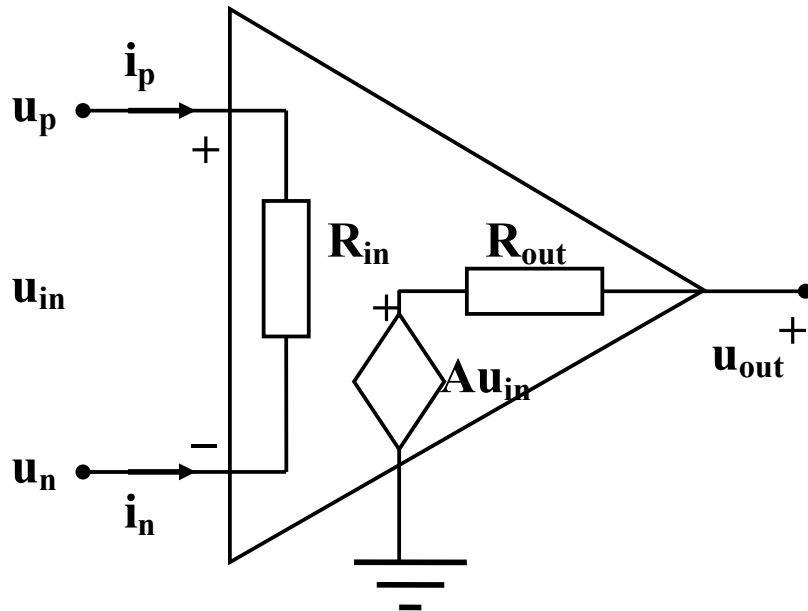
Operacijski ojačevalniki so integrirana vezja sestavljena iz večih tranzistorjev.

npr: LM741



LASTNOSTI

Nadomestno vezje



- Napetost na izhodu je sorazmerna razliki napetost na vhodu

$$u_{out} = A(u_p - u_n)$$

A je napetostno ojačanje odprte zanke in je tipično 10^7

- Idealni operacijski ojačevalnik ima neskončen A.
- Idealni operacijski ojačevalnik ima nekončno vhodno upornost in nično izhodno upornost.

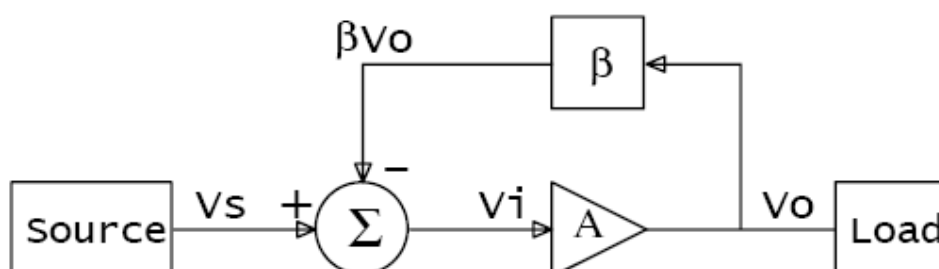
Sledi:

$$u_p = u_n$$

$$i_p = i_n = 0$$

POVRATNA VEZAVA

Lastnosti operacijskih ojačevalnikov nastavljamo s povratno vezavo. Če del izhodnega signala odštejemo od vhodnega signala govorimo o **negativni povratni vezavi**.



$$u_i = u_s - \beta u_o, \quad \leftarrow \quad u_o = A_0 u_i$$

$$u_i = u_s - \beta A_0 u_i$$

$$u_s = u_i (1 + \beta A_0)$$

$$\frac{u_o}{u_s} = \frac{A_0 u_i}{u_i (1 + \beta A_0)}$$

Ojačanje A vezja s povratno vezavo je:

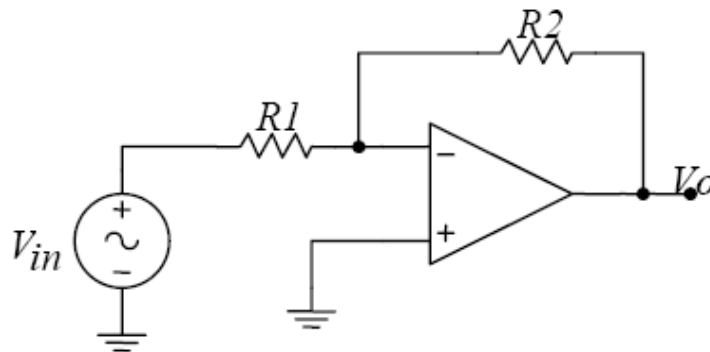
$$A = \frac{A_0}{1 + \beta A_0}$$

Če velja $A_0 \rightarrow \infty$ sledi:

$$A \approx \frac{1}{\beta}$$

Ojačanje vezja določa izključno povratna vezava!

INVERTIRAJOČ OJAČEVALNIK



Ker v vhod ne teče noben tok in med + in – priključkom ni napetosti lahko za – priključek napišemo 1KZ!

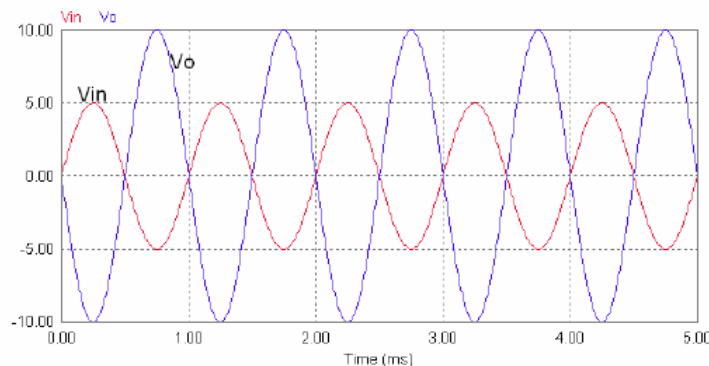
$$\frac{u_{in}}{R_1} + \frac{u_o}{R_2} = 0, \quad \frac{u_{in}}{R_1} = -\frac{u_o}{R_2}$$

Sledi ojačanje A:

$$A = \frac{u_o}{u_{in}} = -\frac{R_2}{R_1}$$

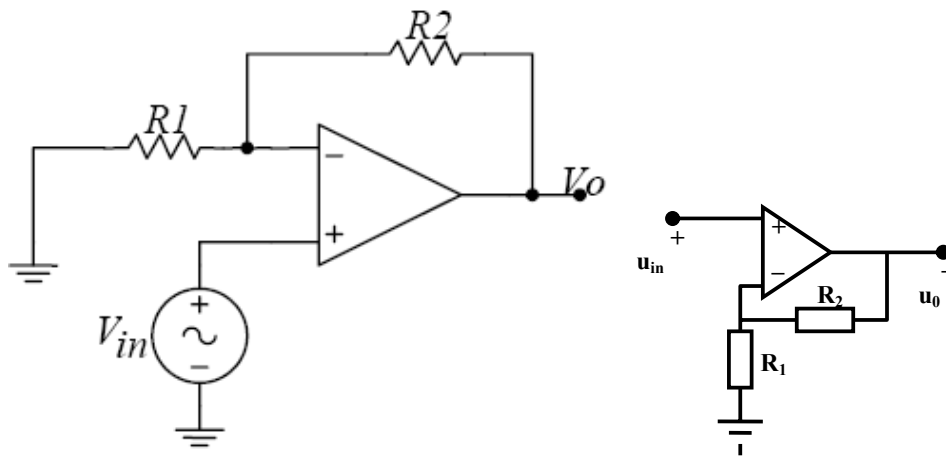
Faktor povratne vezave je $\beta = -(R_1/R_2)$

Ojačanje je odvisno izključno od razmerja med uporoma. Z primerno izbero lahko ojačanje poljubno nastavljamo.



Ker je ojačanje negativno sta polariteti vhodnega in izhodnega signala nasprotni (180 stopinjski fazni zamik).

NEINVERTIRAJOČ OJAČEVALNIK



Ker na vhodu idealnega operacijskega ojačevalnika ni potenciala je u_{in} enaka napetosti na uporu R_1 . Sledi:

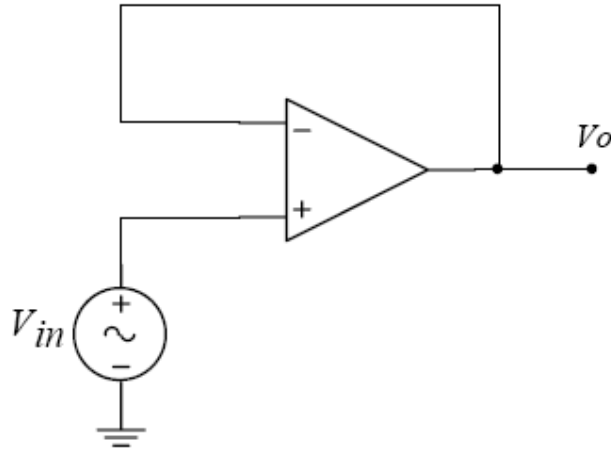
$$u_{in} = u_{R_1} = \frac{u_{out}}{R_1 + R_2} R_1$$

Sledi ojačanje A:

$$A = \frac{u_0}{u_{in}} = 1 + \frac{R_2}{R_1}$$

Ojačanje je odvisno izključno od razmerja med uporoma. Z primerno izbero lahko ojačanje poljubno nastavljam.

NAPETOSTNI SLEDILEC (BUFFER)



Ker je pri idealnem operacijskem ojačevalniku je $u_+ = u_-$, sledi:

$$u_{in} = u_o, \quad A = 1$$

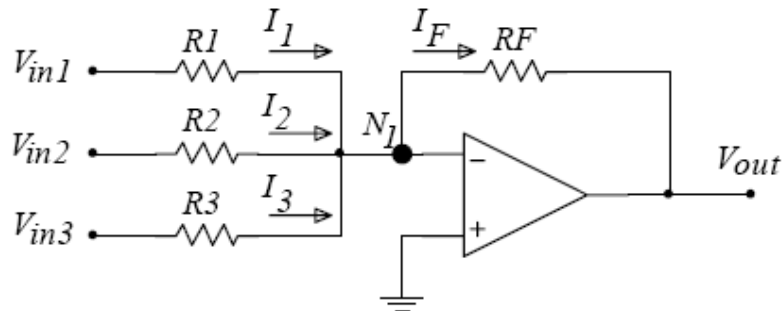
Vhodna impedanca je **neskončna** izhodna pa **nična**.

Tovrstno vezje je idealno za ločevanje med izvorom in bremenom saj izniči vpliv bremena na generator.

Napetostne sledilce (impedančne bufferje) lahko kupimo kot IC-je v gupah po 4 ali več

SEŠTEVALNIK

(npr: za 3 vhode)



Za vozlišče N1 lahko zapišemo 1KZ:

$$I_1 + I_2 + I_3 = I_F$$

Ker je potencial N1 enak 0 (pravilo idealnega op. ojač.) sledi:

$$\frac{u_{in_1}}{R_1} + \frac{u_{in_2}}{R_2} + \frac{u_{in_3}}{R_3} = -\frac{u_{out}}{R_F}$$

Sledi:

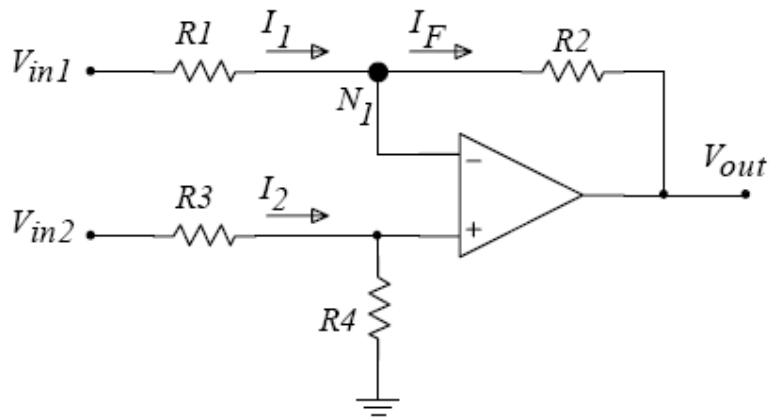
$$u_{out} = -\left(\frac{R_F}{R_1} u_{in_1} + \frac{R_F}{R_2} u_{in_2} + \frac{R_F}{R_3} u_{in_3} \right)$$

Izhod je sorazmeren uteženi vsoti vhodnih napetosti.

Če je $R_1 = R_2 = R_3 = R_F$ sledi:

$$u_{out} = -\left(u_{in_1} + u_{in_2} + u_{in_3} \right)$$

DIFERENCIALNI OJAČEVALNIK



Ker je naše vezje linearno, lahko obravnavamo neinvertirajoči del posebej in invertirajoči del posebej ter nato napetosti seštejemo.

Neinvertirajoči del:

$$u_{out_2} = u_{R_4} \left(1 + \frac{R_2}{R_1} \right) = u_{in_2} \left(\frac{R_4}{R_3 + R_4} \right) \left(1 + \frac{R_2}{R_1} \right)$$

Invertirajoči del:

$$u_{out_1} = -u_{in_1} \left(\frac{R_2}{R_1} \right)$$

Sledi:

$$u_{out} = u_{out_1} + u_{out_2} = u_{in_2} \left(\frac{R_4}{R_3 + R_4} \right) \left(1 + \frac{R_2}{R_1} \right) - u_{in_1} \frac{R_2}{R_1}$$

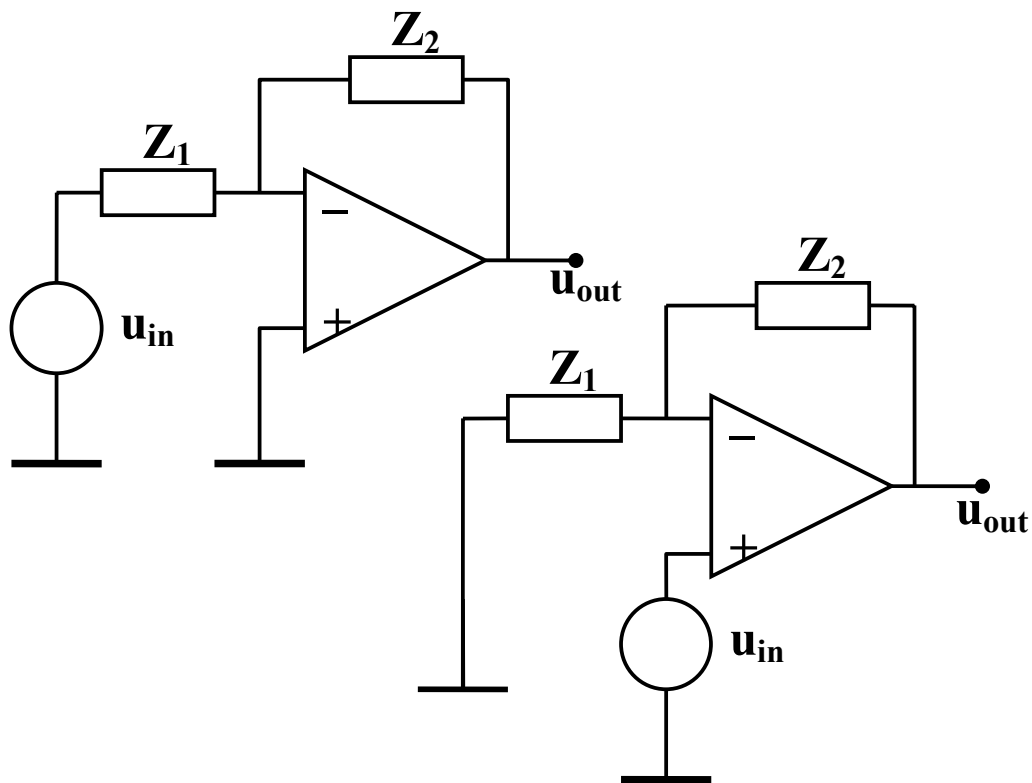
Če je $\frac{R_4}{R_3} = \frac{R_2}{R_1}$ sledi:

$$u_{out} = \left(u_{in_2} - u_{in_1} \right) \frac{R_2}{R_1}$$

Vezje ojačuje napetostno razliko na vhodu.

AKTIVNI FILTRI

Če v vezje vključimo reaktivne elemente postane ojačanje frekvenčno odvisno.

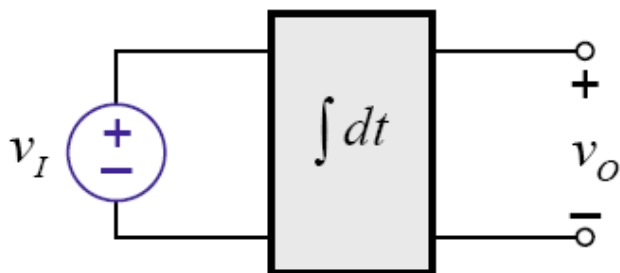


Vezje lahko rešujemo:

- v časovni domeni (integrator, diferenciator)
- v frekvenčni domeni (visoko-nizko prepustni filter)

INTEGRATOR

(časovna domena)

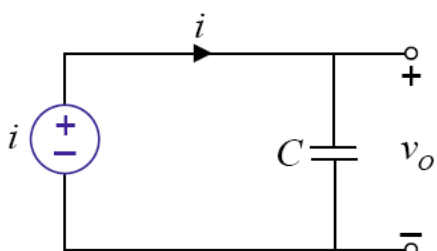


Poizkusimo z kapacitivnostjo!

Velja:

$$u_0 = \frac{1}{C} \int_{-\infty}^t i dt$$

Potrebno pa je pretvoriti tok i v napetost. Poizkusimo z uporabo.

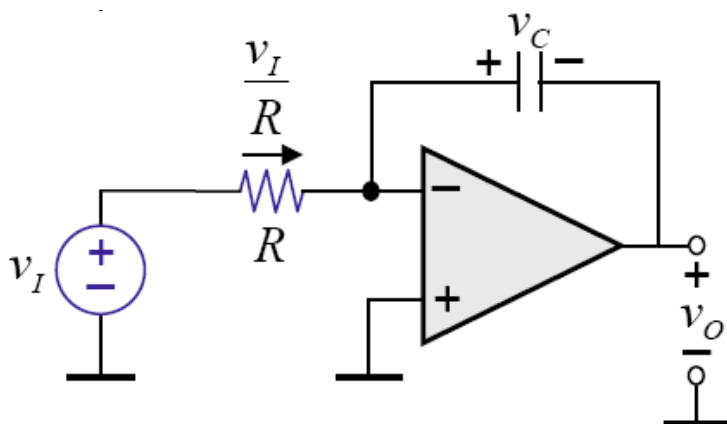
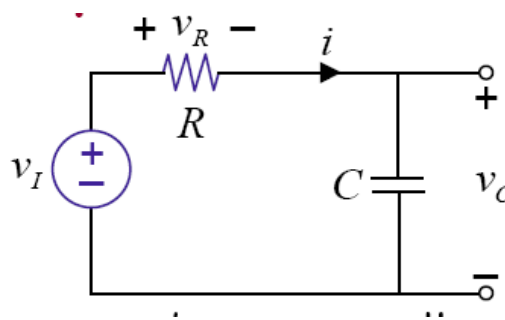


$$u_i = u_R + u_0$$

$$RC \frac{du_0}{dt} + u_0 = u_i$$

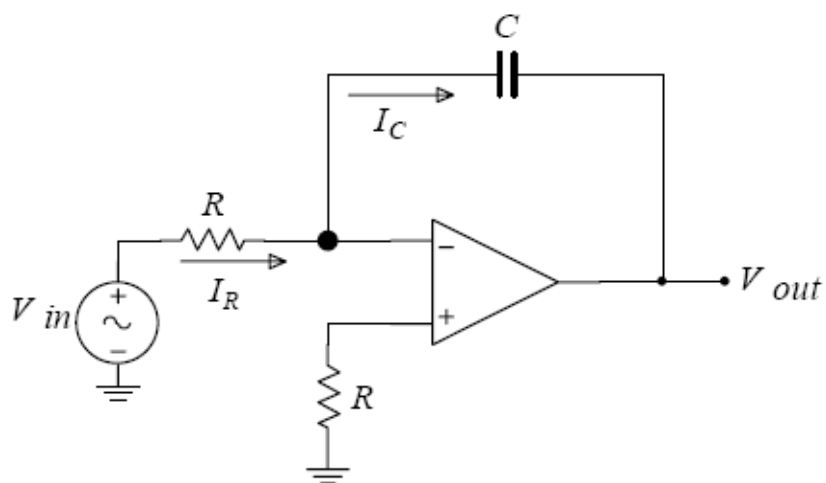
če je $RC \frac{du_0}{dt} \gg u_0$ sledi

$$u_0 \approx -\frac{1}{RC} \int_{-\infty}^t u_i dt$$



$$u_0 = -\frac{1}{RC} \int_{-\infty}^t u_i dt$$

NIZKO PREPUSTNI FILTER (frekvenčna domena)



Prenosno funkcijo zapišemo s pomočjo impedanc.

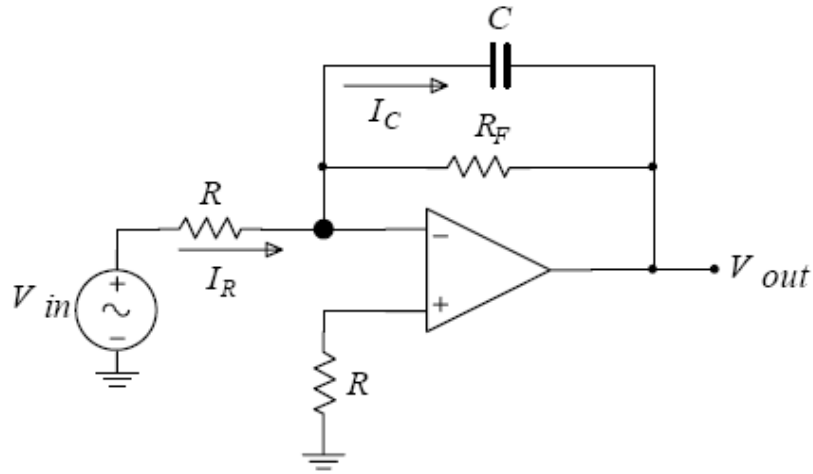
$$A = -\frac{Z_C}{Z_R} = -\frac{1/j\omega C}{R} = -\frac{1}{j\omega RC} = \frac{j}{\omega RC}$$

Tudi ojačanje je od frekvence odvisno:

$$|A| = \frac{1}{\omega RC}$$

Za enosmerno napetost je ojačanje (v idealiziranem načinu) neskončno (ni povratne zanke). Posledica je kumulativno integriranje, ki privede do drifta.

Bolj praktična vezja imajo v povratni vezavi upornost.



$$A = -Z_F / Z_R$$

$$Z_F = \frac{R_F \frac{1}{j\omega C}}{R_F + \frac{1}{j\omega C}} = \frac{R_F}{1 + j\omega R_F C}$$

$$A = -\frac{R_F}{R} \frac{1}{1 + j\omega R C} = -\frac{R_F}{R} \frac{1}{1 + j \frac{\omega}{\omega_0}}$$

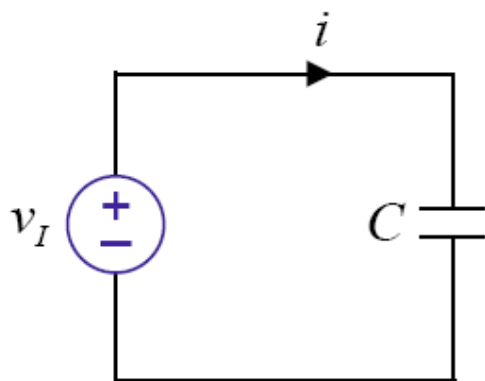
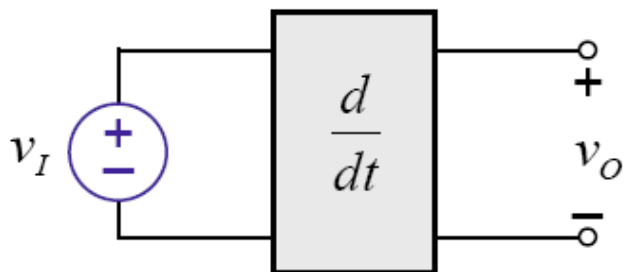
Pri:

$$\omega \ll \omega_0, \quad A \doteq R_F / R$$

$\omega \gg \omega_0,$ A usiha z 20dB na dekada

DIFERENCIATOR

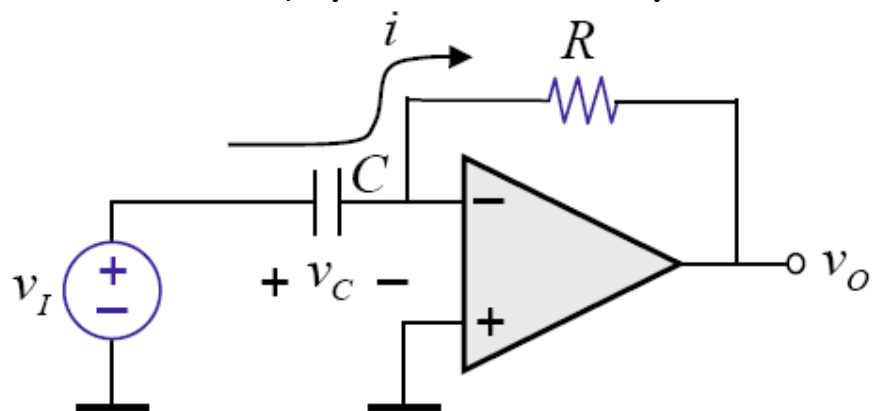
(časovna domena)



Poizkusimo s kapacitivnostjo:

$$i = C \frac{du_i}{dt}$$

Potrebno je pretvoriti tok v napetost.



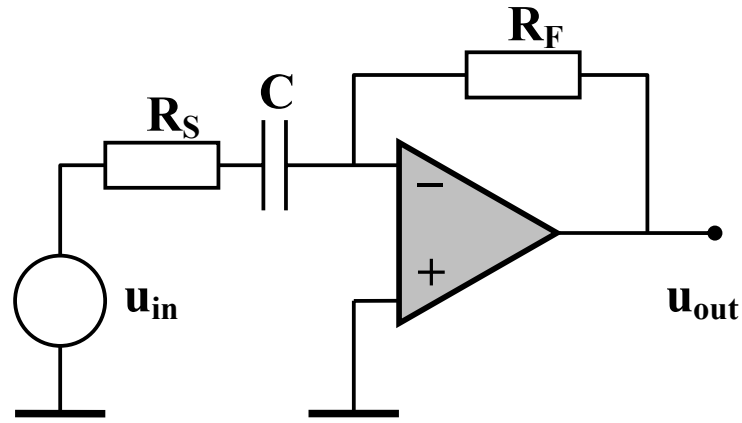
$$u_i = u_C$$

$$i = C \frac{du_i}{dt}$$

$$u_0 = -RC \frac{du_i}{dt}$$

VISOKO PREPUSTNI FILTER

(frekvenčna domena)



$$A = -\frac{Z_F}{Z_S}$$

$$Z_F = R_F, \quad Z_S = R_S + \frac{1}{j\omega C}$$

$$A = -\frac{R_F}{R_S + \frac{1}{j\omega C_S}} = \frac{j\omega C_S R_F}{1 + j\omega R_S C_S}$$

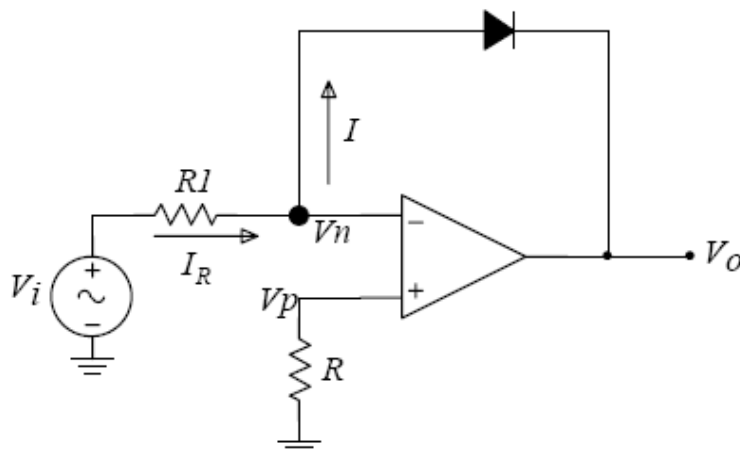
Pri:

$$\omega \rightarrow \infty, \quad A \doteq -\frac{R_F}{R_S}$$

$$\omega \rightarrow 0, \quad A \rightarrow 0$$

LOGARITEMSKI OJAČEVALNIK

V povratni vezavi lahko uporabimo tudi nelinearne elemente kot je npr.: dioda.



Diodni tok je dan z enačbo:

$$I = I_0 \left[e^{qU/kT} - 1 \right] \approx I_0 e^{qU/kT}$$

Tok skozi upor izenačimo s tokom skozi diodo:

$$\frac{u_i}{R_1} = I_0 e^{-u_o q/kT} \quad / \ln$$

$$u_o = -\frac{kT}{q} \ln \frac{u_i}{I_0 R_1}$$

$$u_o = -\frac{kT}{q} \ln u_i + \frac{kT}{q} \ln (I_0 R_1)$$

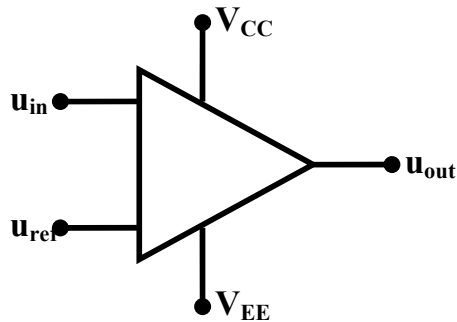
$$u_o = -a \ln u_i + b$$

Napetost na izhodu se spreminja sorazmerno z logaritmom napetosti na vhodu.

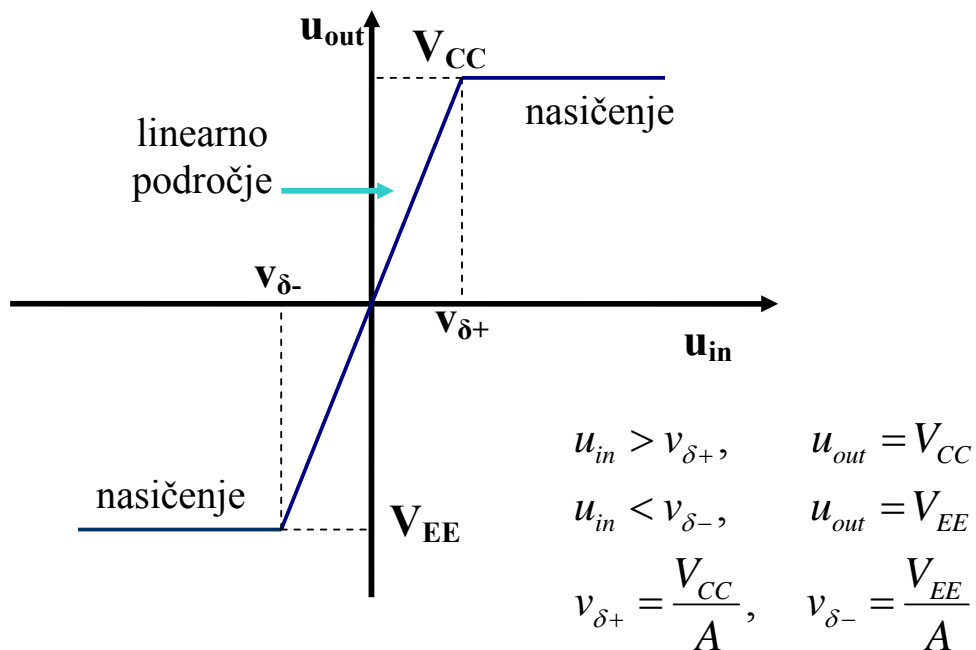
(uporabno za povečanje dinamičnega območja, interpretacijo rezultatov meritev...)

OPERACIJSKI OJAČEVALNIK V NASIČENJU

Operacijski ojačevalnik je vezje z simetričnim napajanjem.



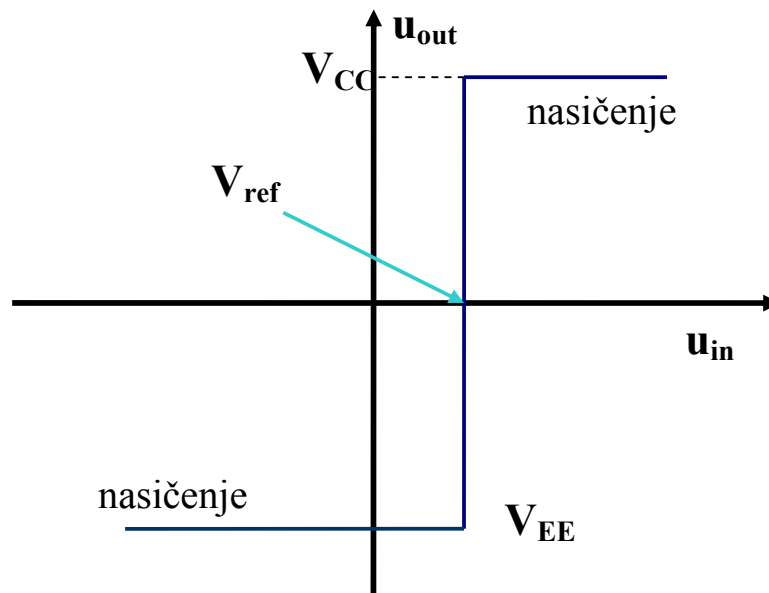
Izhodna napetost ne more preseči napajalnih napetosti.
Vezje brez povratne vezave hitro zaide v **nasičenje**.



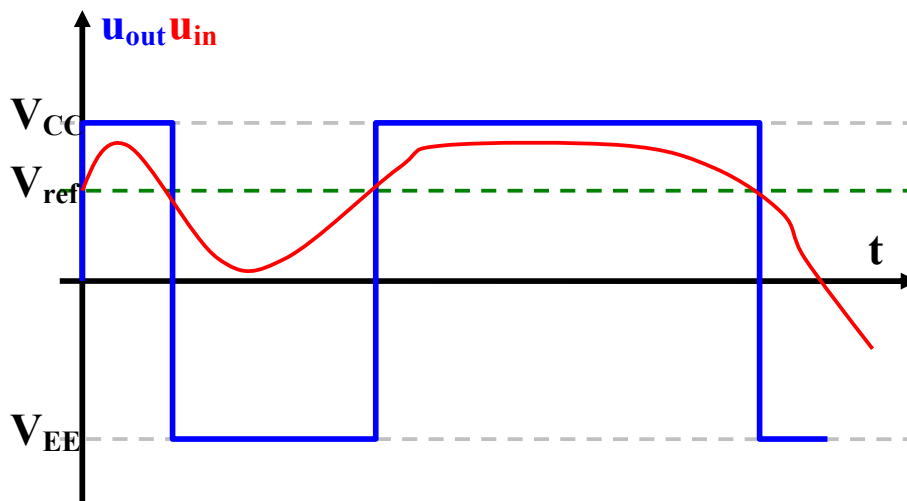
Za tipičen ojačevalnik ($V_{CC}=10V$, $V_{EE}=-10V$, $A=200000$)
velja: $v_{\delta+,-} = \pm 50\mu V$

Ker je linearno področje majhno ga lahko zanemarimo.

Za $V_{ref} > 0V$ je napetostna prenosna karakteristika



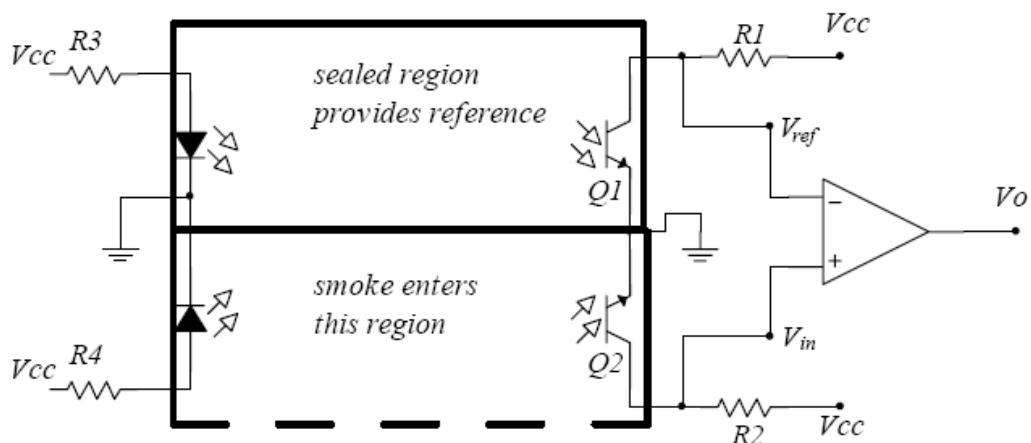
Če na vhod pripeljemo časovno spremenljivo funkcijo dobimo na izhodu:



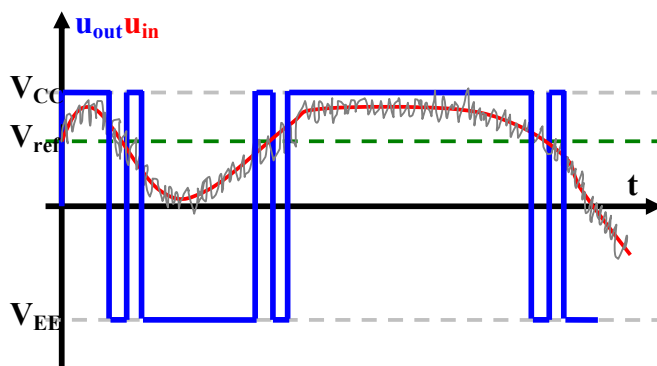
Tovrstno napravo imenujemo
KOMPARATOR.

Primerja vhodno napetost z referenčno napetostjo
(je lahko **neinvertirajoč** (u_{in} na +) ali pa **invertirajoč** (u_{in} na -))

npr.: Požarni alarm



Dioda D1 sveti na fototranzistor (ali pa fotodiodo) Q1. Steče tok, ki določa referenčno napetost. Dioda D2 sveti na fototranzistor Q2 ki določa vhodno napetost. Če v ohišje zaide dim, se osvetljenost Q2 zmanjša, posledično pa se zmanjša tudi tok in padec napetosti na R2. Vhodna napetost naraste zato operacijski ojačevalnik preide v pozitivno napetost nasičenja.

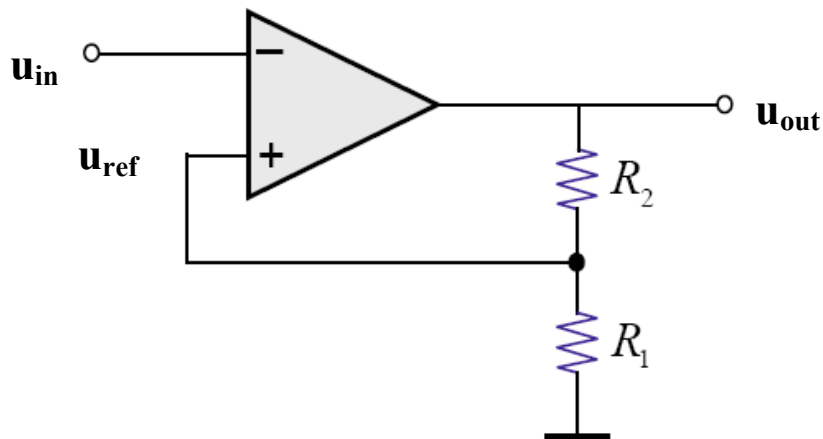


Slaba stran tovrstnega pristopa je občutljivost na motnje (šum).

⇒ POZITIVNA POVRATNA VEZAVA (SMITTOV TRIGER)

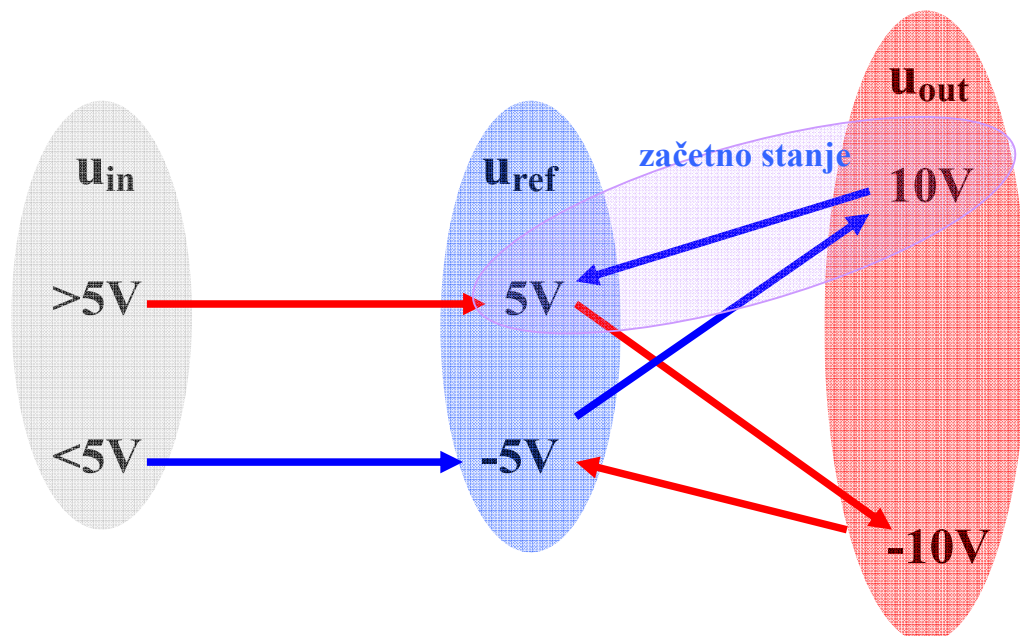
POZITIVNA POVRATNA VEZAVA

Referenčno napetost je odvisna od izhodne napetostji.

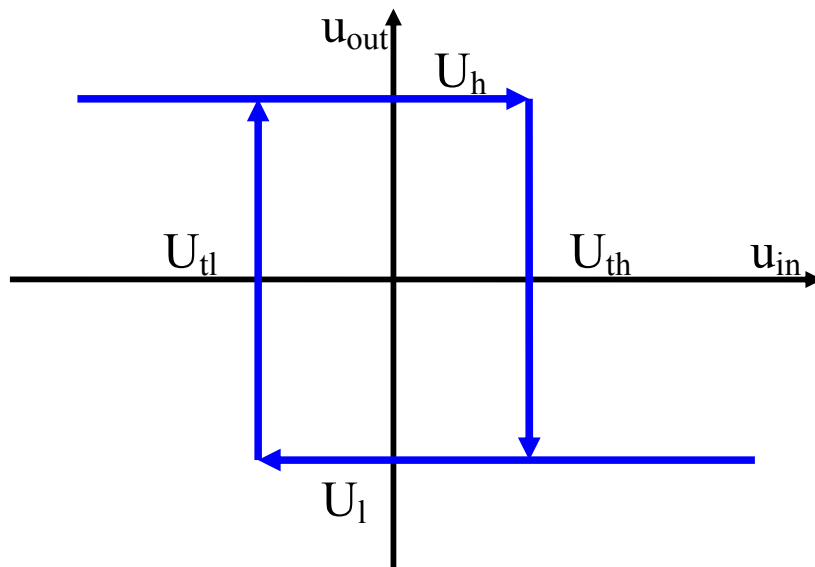


$$u_{ref} = \frac{u_{out} R_1}{R_1 + R_2}$$

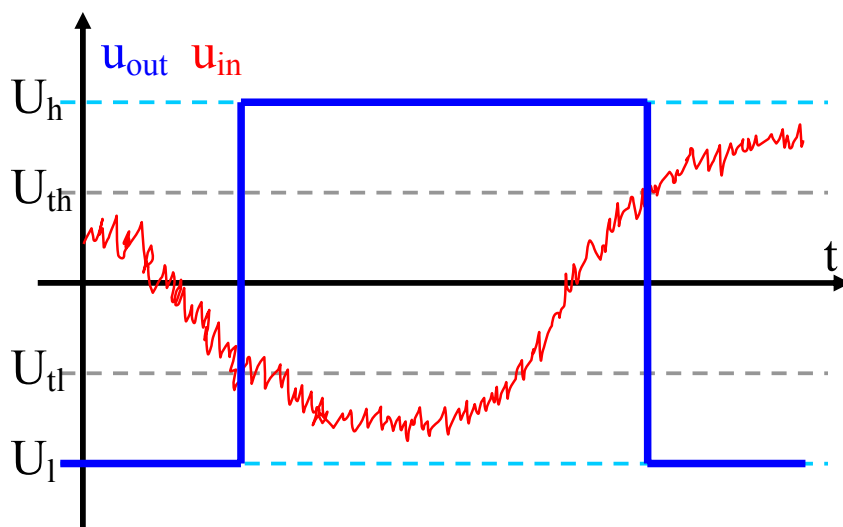
- Ko je u_{out} enaka visoki izhodni vrednosti U_h (npr 10V), je u_{ref} enaka visoki tranzicijski napetosti U_{th} (npr.: 5V če sta R_1 in R_2 enaka).
- Ko je u_{out} enaka nizki izhodni vrednosti U_l (npr.: -10V), je u_{ref} enaka nizki tranzicijski napetosti U_{tl} (npr.: -5V če sta R_1 in R_2 enaka).



Napetostna prenosna karakteristika ima histerezni značaj:

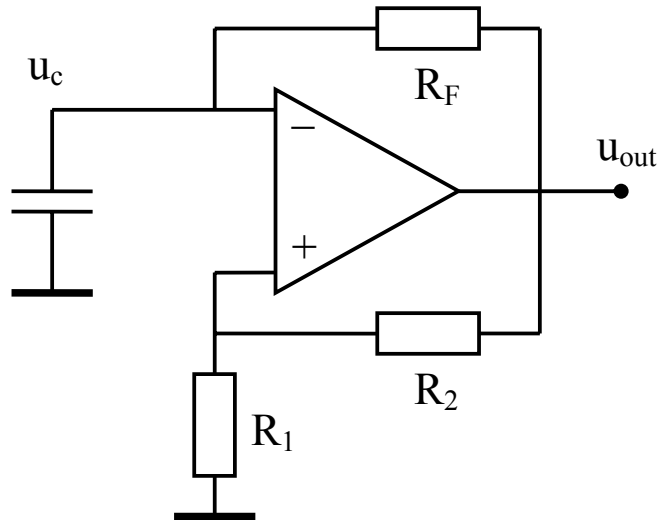


Z uporabo histereze postane komparator imun na motnje oziroma šum!

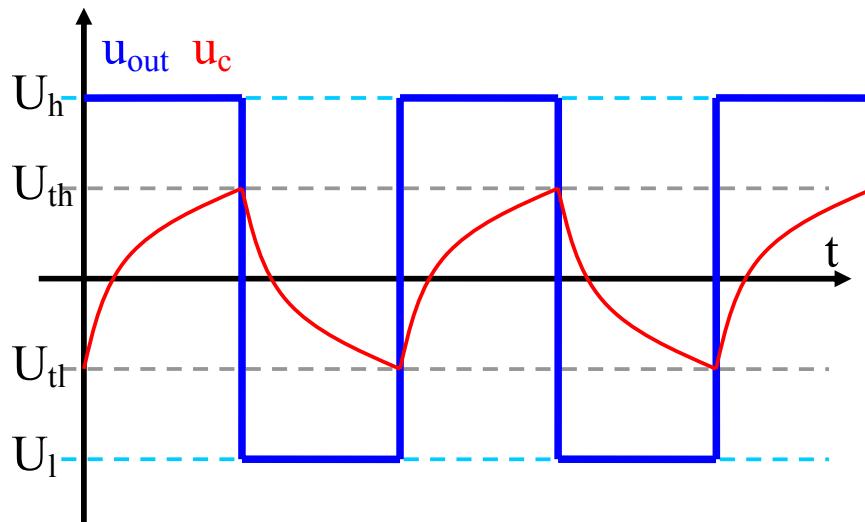


Razlika med U_{th} in U_{tl} nam podaja stopnjo imunosti na šum.

SCHMITTOV OSCILATOR ASTABILNI MULTIVIBRATOR



- Na bosta R_1 in R_2 enaka.
- Izhod u_{out} prehaja med U_h in U_l ($U_h = -U_l$).
- Referenčna napetost u_{ref} prehaja med $U_h/2$ in $U_l/2$ (med U_{th} in U_{tl}).
- Kondenzator se preko upora R_F polni na napetost u_{out} .
- Ko u_c doseže u_{ref} se u_{out} spremeni.



Napetost na izhodu utripa s periodo:

$$T = 2R_F C \ln \left(1 + 2 \left(\frac{R_1}{R_2} \right) \right)$$

2P-EE

DIGITALNA VEZJA

.....
Doc. Dr. Marko Zavrtanik,
J. Stefan Institute,
Experimental Particle Physics Dep.,
Jamova 39,
SI-1000 Ljubljana,
SLOVENIA

Phone: +386 1 477 3654
Fax: +386 1 477 3166
Mobile: +386 41 771 395
Mail: marko.zavrtanik@ijs.si
marko.zavrtanik@cern.ch
.....

DIGITALNA VEZJA

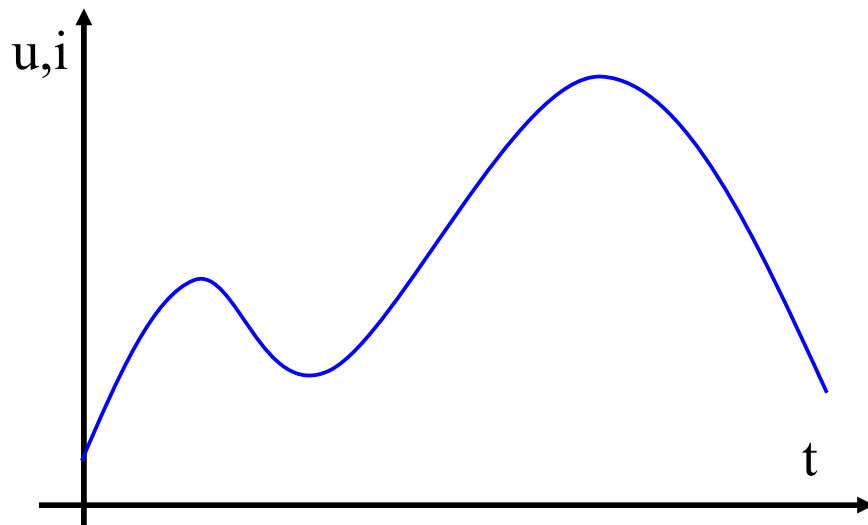
SIGNALI

S stališča digitalnih vezij delimo signale na:

- analogne signale,
- digitalne signale,
- binarne signale.

ANALOGNI SIGNAL

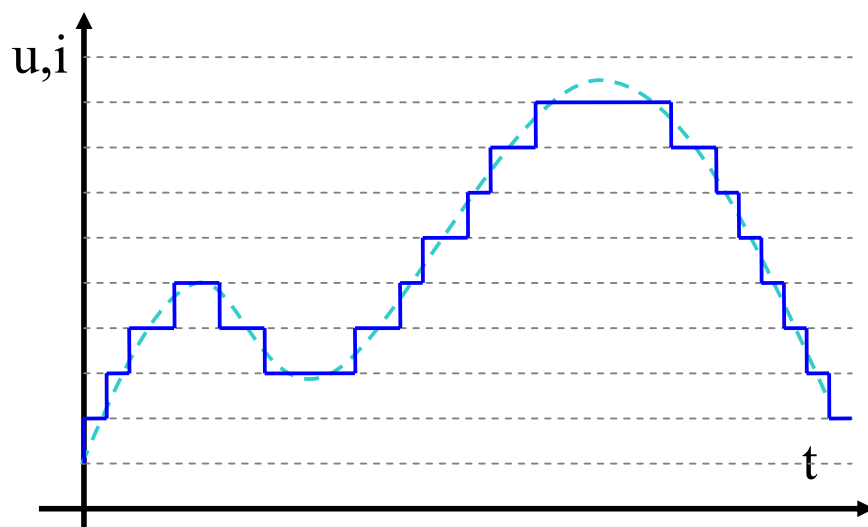
Analogni signal razumemo kot časovno spremenljiv električni signal, ki je sorazmeren vrednosti neke fizikalne količine. Zaveza lahko poljubno vrednost.



Analogni signal vsebuje informacijo.

DIGITALNI SIGNAL

Digitalni signal je ravno tako kot analogni sorazmeren z neko fizikalno količino zato vsebuje informacijo. Ne more pa zavzeti poljubne vrednosti.



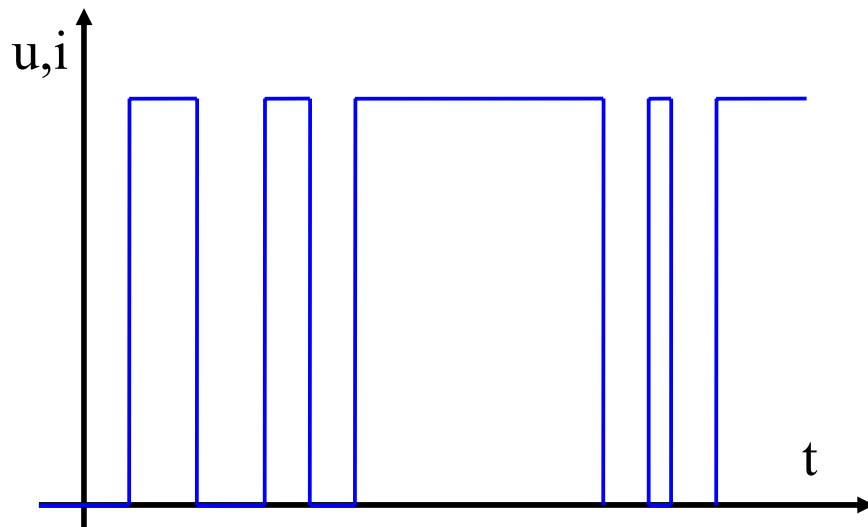
Digitalni signal izbira iz seta v naprej predpisanih vrednosti.

Je zgolj približek analognega signala.
Če hočemo večjo natančnost določimo več nivojev,
ki jih digitalni signal lahko zavzame.

BINARNI SIGNALI

Binarni signali spadajo med digitalne signale. Njihova posebnost je da lahko zavzamejo samo dve vrednosti:

»0« ali »1«, »hi« ali »low«, »true« ali »false«



Skoraj vsi signali v digitalnih vezjih so binarni



DVOJIŠKI SISTEM

ŠTEVILSKI SISTEMI

Številski sistem je v splošnem urejen set simbolov, ki predstavljajo določeno vrednost, s pravili za seštevanje, odštevanje, množenje in deljenje.

Števila lahko zapišemo s:

- pozicijsko notacijo
- polinomska notacijo

npr.: desetiški sistem

$$372 = 3 \cdot 10^2 + 7 \cdot 10^1 + 2 \cdot 10^0$$

$$372 = 300 + 70 + 2$$

pozicijska notacija

polinomska notacija

Desetiški sistem temelji na potencah števila 10.
Drugi sistemi imajo druge osnove.

DVOJIŠKI SISTEM

Dvojiški sistem temelji na potencah števila 2 in uporablja dve cifri:

{0,1}

Pretvorbe:

- iz dvojiškega v desetiški:

$$(10110)_2 = 1 \cdot 2^4 + 0 \cdot 2^3 + 1 \cdot 2^2 + 1 \cdot 2^1 + 0 \cdot 2^0 = \\ = 1 \cdot 16 + 0 \cdot 8 + 1 \cdot 4 + 1 \cdot 2 + 0 \cdot 1 = (22)_{10}$$

- iz desetiškega v dvojiški:

$75 : 2 = 37$	ostane 1 (LSB)	Least Significant Bit
$37 : 2 = 18$	ostane 1	
$18 : 2 = 9$	ostane 0	
$9 : 2 = 4$	ostane 1	
$4 : 2 = 2$	ostane 0	
$2 : 2 = 1$	ostane 0	
$1 : 2 = 0$	ostane 1 (MSB)	Most Significant Bit

$75_{10} = 1001011_2$

V digitalni elektroniki imenujemo:

cifro 0 ali 1

bit (binary digit)

4-bitno besedo (npr 1010)

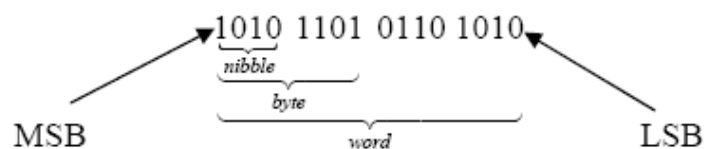
nibble

8-bitno besedo (npr 10101100)

byte

več-bitno besedo

beseda



iz bite - ugrizniti

ARITMETIČNE OPERACIJE

• SEŠTEVANJE

pravila:

0	0	1	1
+0	+1	+0	+1
-----	-----	-----	-----
0	1	1	10

npr:

$$\begin{array}{r} 101 \\ + 110 \\ \hline 1011 \end{array}$$

gre naprej (carry on)

• ODŠTEVANJE

pravila:

0	0	1	1
-0	-1	-0	-1
-----	-----	-----	-----
0	11	1	0

sposojen (borrow)

npr:

$$\begin{array}{r} 1001 \\ + 101 \\ \hline 0100 \end{array}$$

- ODŠTEVANJE Z DVOJIŠKIM KOMPLEMENTOM

Dvojiška števila pogosto odštevamo tako, da odštevancu priredimo dvojiški komplement in nato števila seštejemo. Negativno število zapišemo z dvojiškim komplementom.

V dvojiškem komplementu je MSB vedno negativen.

Formalno določimo komplement N^* števila N z enačbo:

$$N^* = 2^n - N$$

kjer je n število bitov v besedi.

V praksi določimo dvojiški komplement tako, da številu invertiramo vse cifre in dodamo 1.

npr.: Izračunaj $7-5$ z dvojiškim komplementom.

$$7 = 0111_2$$

$$5 = 0101_2$$

$$-5 = \begin{array}{r} 1010_2 \\ + \quad 1_2 \\ \hline 1011_2 \end{array}$$

zavržemo
(ker je število 4 bitno)

$$\begin{array}{r} 011 \\ + 1011 \\ \hline 10010 \end{array}$$

$$0010_2 = 2_2$$

BOOLE-ova ALGEBRA

je matematični sistem s katerim lahko opišemo delovanje digitalnih vezij

Boolova algebra je zaprt matematični sistem sestavljen iz dveh elementov $\{0,1\}$ in treh osnovnih operacij (AND, OR, NOT).

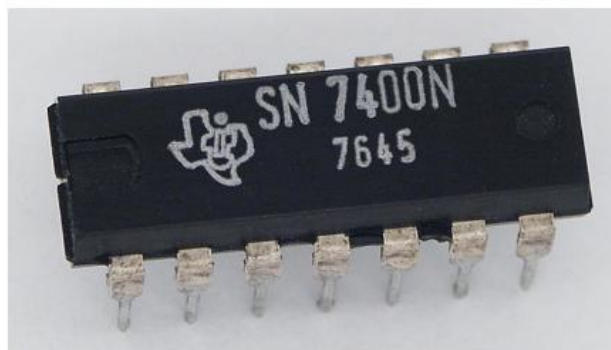
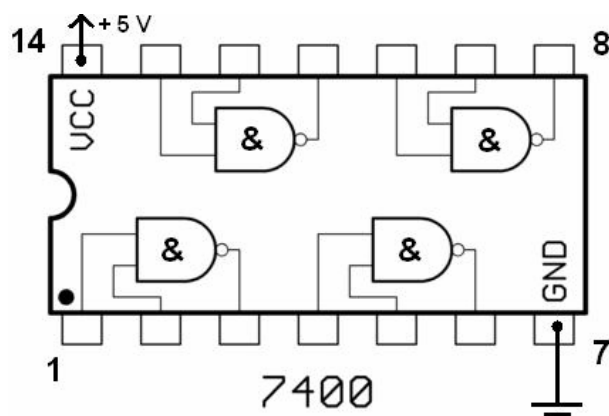
Vsaki operaciji v priredimo logična vrata, ki so element digitalnih vezij.

Obravnavali bomo osnovne operacije (logična vrata):

- NOT
- AND
- OR

ter kombinacije

- NAND
- NOR
- XOR
- XNOR



NOT

Boolov izraz:

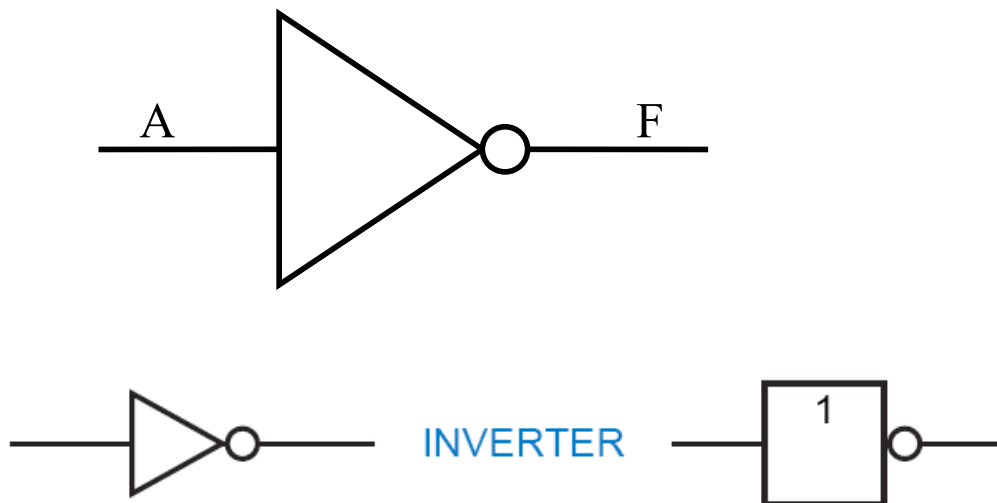
$$F = \overline{A}$$

Pravilnostna tabela:

A	F
0	1
1	0

↑ ↑
vhod izhod

Logična vrata:



AND

Boolov izraz:

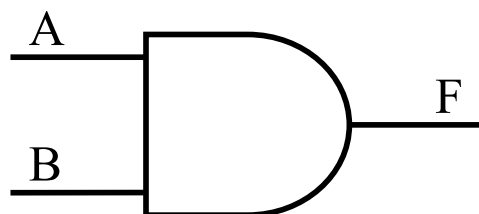
$$F = A \cdot B$$

Pravilnostna tabela:

A	B	F
0	0	0
0	1	0
1	0	0
1	1	1

↑ ↑
vhod izhod

Logična vrata:



OR

Boolov izraz:

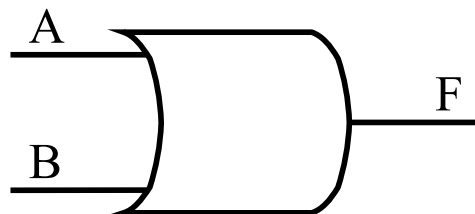
$$F = A + B$$

Pravilnostna tabela:

A	B	F
0	0	0
0	1	1
1	0	1
1	1	1

↑ ↑
vhod izhod

Logična vrata:



NAND

Boolov izraz:

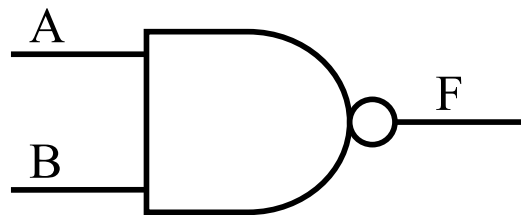
$$F = \overline{A \cdot B}$$

Pravilnostna tabela:

A	B	F
0	0	1
0	1	1
1	0	1
1	1	0

vhod izhod

Logična vrata:



NOR

Boolov izraz:

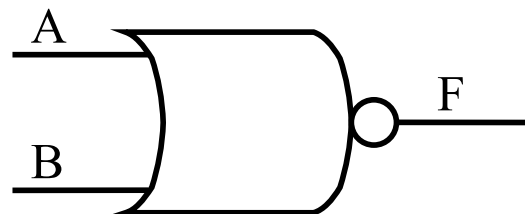
$$F = \overline{A + B}$$

Pravilnostna tabela:

A	B	F
0	0	1
0	1	0
1	0	0
1	1	0

↑ ↑
vhod izhod

Logična vrata:



XOR XNOR

Boolov izraz:

$$F = A \oplus B$$

$$F = \overline{A \oplus B}$$

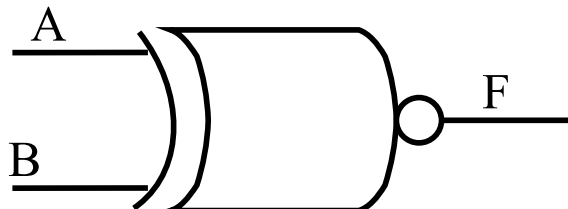
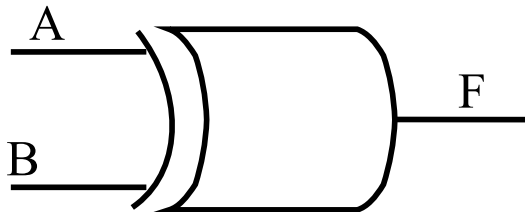
Pravilnostna tabela:

A	B	F
0	0	0
0	1	1
1	0	1
1	1	0

A	B	F
0	0	1
0	1	0
1	0	0
1	1	1

vhod izhod

Logična vrata:

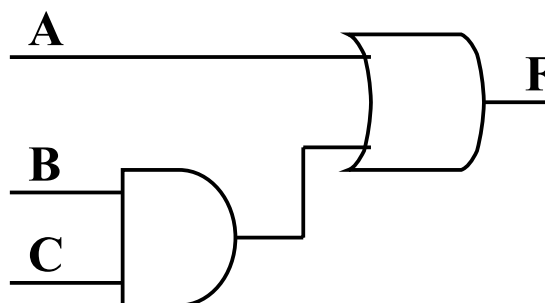


Vsakemu **logičnemu izrazu** pripada **logično vezje**, katerega obnašanje nam poda **pravilnostna tabela**.

npr.: Nariši logično vezje ter zapiši pravilnostno tabelo za izraz:

$$F = A + B \cdot C$$

A	B	C	F
0	0	0	0
0	0	1	0
0	1	0	0
0	1	1	1
1	0	0	1
1	0	1	1
1	1	0	1
1	1	1	1



PRAVILA BOOL-ove ALGEBRE

Boolove enakosti nam pomagajo poenostaviti logične funkcije in z njimi pripadajoča logična vezja v enostavnejše oblike.

$X + 0 = X$	OSNOVNE LASTNOSTI
$X + 1 = 1$	
$X + X = X$	
$X + \bar{X} = 1$	
$X \cdot 0 = 0$	
$X \cdot 1 = X$	
$X \cdot X = X$	
$X \cdot \bar{X} = 0$	
$\overline{\overline{X}} = X$	
$X + Y = Y + X$	
$X \cdot Y = Y \cdot X$	ASOCIATIVNOST
$X + (Y + Z) = (X + Y) + Z$	
$X \cdot (Y \cdot Z) = (X \cdot Y) \cdot Z$	DISTRIBUTIVNOST
$X \cdot (Y + Z) = X \cdot Y + X \cdot Z$	
$X + Y \cdot Z = (X + Y) \cdot (X + Z)$	ABSORBTIVNOST
$X + X \cdot Y = X$	
$X \cdot (X + Y) = X$	
$X \cdot Y + \bar{X} \cdot Z + Y \cdot Z = X \cdot Y + \bar{X} \cdot Z$	KONSENZ
$\overline{X + Y + Z} = \bar{X} \cdot \bar{Y} \cdot \bar{Z}$	DE MORGAN-ovi TEOREMI
$\overline{X \cdot Y \cdot Z} = \bar{X} + \bar{Y} + \bar{Z}$	

STANDARDNE OBLIKE

Logično funkcijo lahko zapišemo na več načinov.

Če imamo vrednosti logične funkcije zapisane v pravilnostni tabeli je najlažja pot do matematičnega zapisa oziroma do realizacije vezja z uporabo standardnih oblik:

1.)

VSOTA PRODUKTOV
SUM OF PRODUCTS (SOF)
DISJUKTIVNA OBLIKA

2.)

PRODUKT VSOT
PRODUCT OF SUMS (POS)
KONJUKTIVNA OBLIKA

VSOTA PRODUKTOV

Logična vsota več produktnih členov.

$$\text{npr.: } F = A \cdot \bar{B} + C \cdot D \cdot A + \bar{A} \cdot C + D \cdot B$$

Logično vezje, ki predstavlja SOP formo je sestavljeno iz določenega števila AND vrat, katerih izhodi so povezani v OR vrata.

Če v določenem produktnem členu nastopajo vse spremenljivke, potem tak člen imenujemo **minterm**
 m_i

Indeks i je desetiški ekvivalent binarnega števila, ki ga dobimo tako, da pripišemo komplementiranim spremenljivkam 0, navadnim pa 1.

npr: imejmo $F=f(A,B,C)$ m_i

A	B	C	F		
0	0	0	0	m_0	\overline{ABC}
0	0	1	1	m_1	$\overline{A}BC$
0	1	0	0	m_2	$A\overline{B}\overline{C}$
0	1	1	1	m_3	$A\overline{B}C$
1	0	0	0	m_4	$A\overline{B}\overline{C}$
1	0	1	0	m_5	$A\overline{B}C$
1	1	0	1	m_6	$A\overline{B}\overline{C}$
1	1	1	1	m_7	ABC

Če je logična funkcija, funkcija n spremenljivk, potem ji pripada 2^n mintermov.

Vsako logično funkcijo se da zapisati kot kanonično vsoto produktov tako, da seštejemo minterme, ki zavzemajo vrednost 1.

npr: Funkcijo podano v tabeli zapiši kot SOP!

A	B	C	F		
0	0	0	0	m ₀	\overline{ABC}
0	0	1	1	m ₁	$\overline{A}BC$
0	1	0	0	m ₂	$A\overline{B}\overline{C}$
0	1	1	1	m ₃	$\overline{A}B\overline{C}$
1	0	0	0	m ₄	$A\overline{B}\overline{C}$
1	0	1	0	m ₅	$A\overline{B}C$
1	1	0	1	m ₆	$A\overline{B}\overline{C}$
1	1	1	1	m ₇	ABC

$$\begin{aligned}
 F(A, B, C) &= m_1 + m_3 + m_6 + m_7 = \\
 &= \overline{A}BC + \overline{A}B\overline{C} + A\overline{B}\overline{C} + ABC
 \end{aligned}$$

Skrajšano lahko funkcijo zapišemo tudi tako:

$$F(A, B, C) = \sum_I m_i(1, 3, 6, 7)$$

PRODUKT VSOT

Logičen produkt sumiranih členov.

$$\text{npr.: } F = (A + \bar{B}) \cdot (C + D + A) \cdot (\bar{A} + C) \cdot (D + B)$$

Logično vezje, ki predstavlja POS formo je sestavljeno iz določenega števila OR vrat, katerih izhodi so povezani v AND vrata.

Če v določenem sumiranem členu nastopajo vse spremenljivke, potem tak člen imenujemo **maksterm**
 M_i

Indeks i je desetiški ekvivalent binarnega števila, ki ga dobimo tako, da pripišemo navadnim spremenljivkam 0, komplementiranim pa 1.

npr: imejmo $F = f(A, B, C) M_i$

A	B	C	F		
0	0	0	0	M_0	$A + B + C$
0	0	1	1	M_1	$A + B + \bar{C}$
0	1	0	0	M_2	$A + \bar{B} + C$
0	1	1	1	M_3	$A + \bar{B} + \bar{C}$
1	0	0	0	M_4	$\bar{A} + B + C$
1	0	1	0	M_5	$\bar{A} + B + \bar{C}$
1	1	0	1	M_6	$\bar{A} + \bar{B} + C$
1	1	1	1	M_7	$\bar{A} + \bar{B} + \bar{C}$

Če je logična funkcija, funkcija n spremenljivk, potem ji pripada 2^n mintermov.

Vsako logično funkcijo se da zapisati kot kanonični produkt vsot tako, da logično zmnožimo maksterme, ki zavzemajo vrednost 0.

npr: Funkcijo podano v tabeli zapiši kot POS!

A	B	C	F		
0	0	0	0	M_0	$A + B + C$
0	0	1	1	M_1	$A + B + \bar{C}$
0	1	0	0	M_2	$A + \bar{B} + C$
0	1	1	1	M_3	$A + \bar{B} + \bar{C}$
1	0	0	0	M_4	$\bar{A} + B + C$
1	0	1	0	M_5	$\bar{A} + B + \bar{C}$
1	1	0	1	M_6	$\bar{A} + \bar{B} + C$
1	1	1	1	M_7	$\bar{A} + \bar{B} + \bar{C}$

$$\begin{aligned}
 F(A, B, C) &= M_0 + M_2 + M_4 + M_5 = \\
 &= (A + B + C) \cdot (A + \bar{B} + C) \cdot (\bar{A} + B + C) \cdot (\bar{A} + B + \bar{C})
 \end{aligned}$$

Skrajšano lahko funkcijo zapišemo tudi tako:

$$F(A, B, C) = \prod_i M_i(0, 2, 4, 5)$$

KARNAUGH-jevi DIAGRAMI

Logične funkcije lahko minimiziramo z uporabo Bool-ove algebre vendar je minimizacija težavna. Zato si pomagamo z Karnaugh-jevimi diagrami.

Karnaugh-jev diagram je (podobno kot pravilnostna tabela) način zapisa logične funkcije.

npr.: zapišimo funkcijo dveh spremenljivk

A	B	m_i
0	0	m_0
0	1	m_1
1	0	m_2
1	1	m_3

} pravilnostna tabela

Karnaugh-jev diagram

	\bar{A}	A
\bar{B}	$\bar{A}\bar{B}$	$A\bar{B}$
B	$\bar{A}B$	AB

B \ A	0	1
0	m_0	m_3
1	m_1	m_2

npr.: zapišimo funkcijo treh spremenljivk

A	B	C		
0	0	0	m_0	$\overline{A}\overline{B}\overline{C}$
0	0	1	m_1	$\overline{A}\overline{B}C$
0	1	0	m_2	$\overline{A}B\overline{C}$
0	1	1	m_3	$\overline{A}BC$
1	0	0	m_4	$A\overline{B}\overline{C}$
1	0	1	m_5	$A\overline{B}C$
1	1	0	m_6	$AB\overline{C}$
1	1	1	m_7	ABC

} pravilnostna
tabela

Ko v eni vrstici nastopa več kot ena spremenljivka moramo biti previdni ker zaporedje ni več številsko pravilno:

(00, 01, 10, 11)

pač pa sledi k-pravilu po katerem se lahko pri vsakem koraku spremeni samo en bit:

(00, 01, 11, 10)

Zaporedje je zato vase zaključeno.

	$\overline{A}\overline{B}$	$\overline{A}B$	AB	$A\overline{B}$
\overline{C}	$\overline{A}\overline{B}\overline{C}$	$\overline{A}B\overline{C}$	$AB\overline{C}$	$A\overline{B}\overline{C}$
C	$\overline{A}\overline{B}C$	$\overline{A}BC$	ABC	$A\overline{B}C$

	00	01	11	10
0	m_0	m_2	m_6	m_4
1	m_1	m_3	m_7	m_5

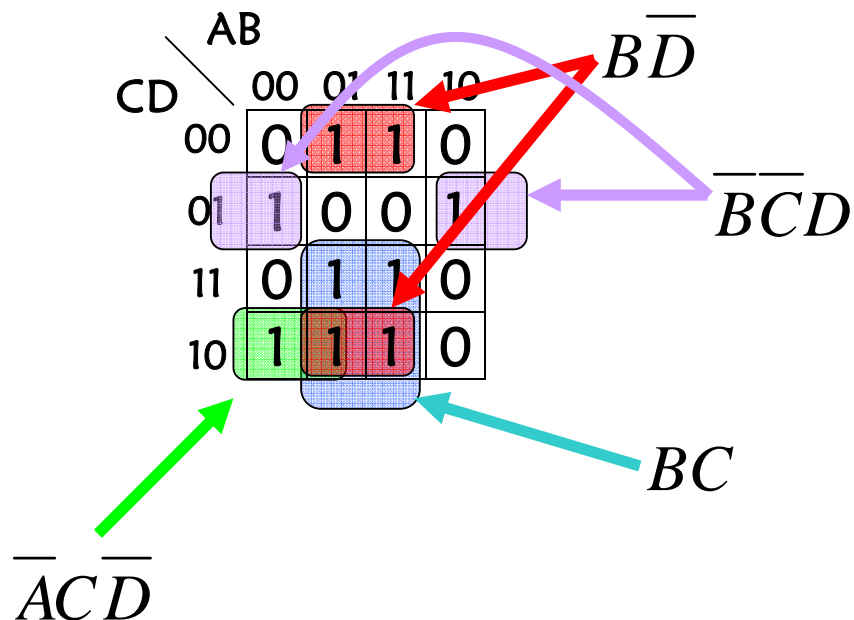
MINIMIZACIJA LOGIČNIH FUNKCIJ

V Karnaugh-jevih diagramih minimiziramo logične funkcije tako, da grupiramo sosednje celice, ki imajo vrednost 1.

npr.: imejmo funkcijo 4 spremenljivk

- Če hočemo določiti eno samo celico v k-diagramu potrebujemo 4 spremenljivke.
- Če združimo dve polji (dva minterma) potrebujemo 3 spremenljivke
- Če združimo 4 polja potrebujemo 2 spremenljivki.
- Če združimo 8 polj potrebujemo 1 spremenljivko.

npr.:



$$F = \overline{B}D + \overline{B}CD + \overline{A}C\overline{D} + BC$$

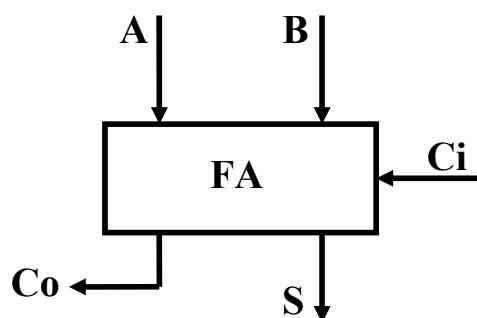
KOMBINATORNE STRUKTURE

Iz osnovnih logičnih vrat tvorimo kompleksnejša vezja.

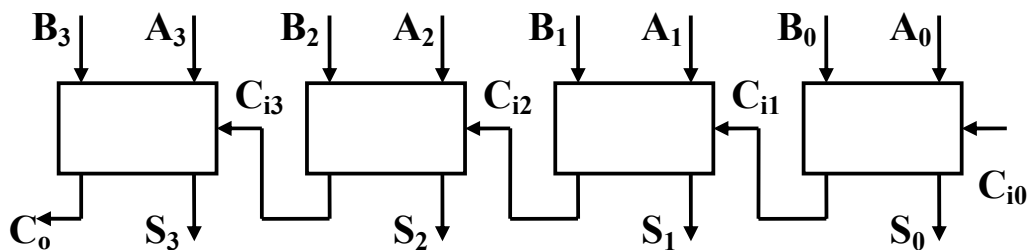
SEŠTEVALNIK

Seštevalnik opravlja funkcijo dvojiškega seštevanja.

A	B	C _i	S	C _o
0	0	0	0	0
0	0	1	1	0
0	1	0	1	0
0	1	1	0	1
1	0	0	1	0
1	0	1	0	1
1	1	0	0	1
1	1	1	1	1

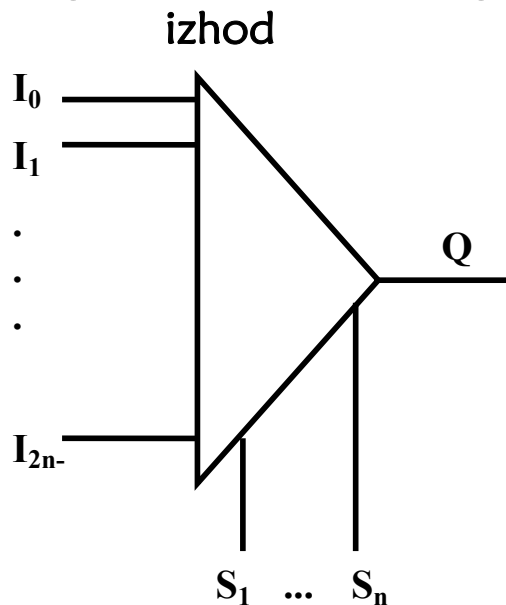


npr.: 4-bitni seštevalnik



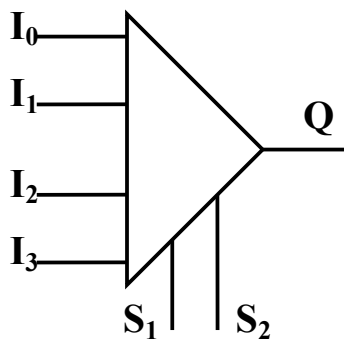
MULTIPLEKSER

Multiplekser je kombinatorno vezje, ki s pomočjo naslova izbere enega izmed vhodov in ga prenese na



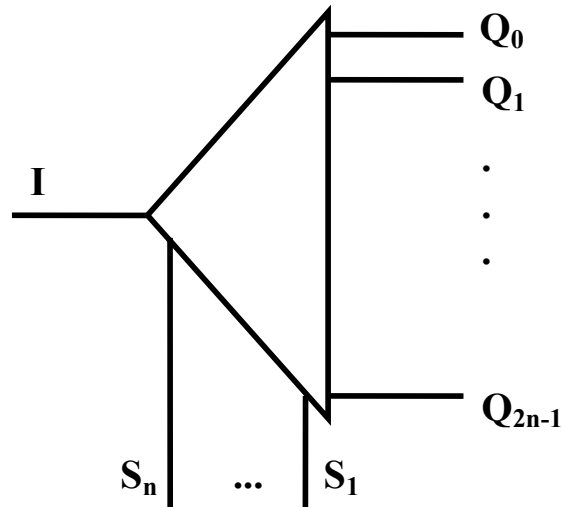
npr.: 4-kanalni multiplekser

S_1	S_2	Q
0	0	I_0
0	1	I_1
1	0	I_2
1	1	I_3



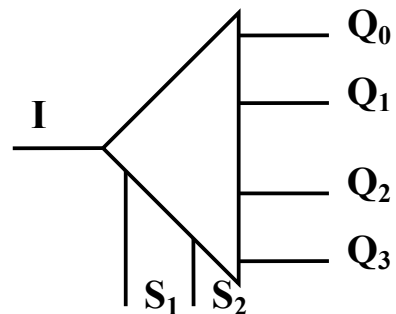
DEMULTIPLESER

Demultiplekser je kombinatorno vezje, ki glede na vrednost naslova pripelje vhod na enega izmed izhodov.



npr.: 4-kanalni demultiplekser

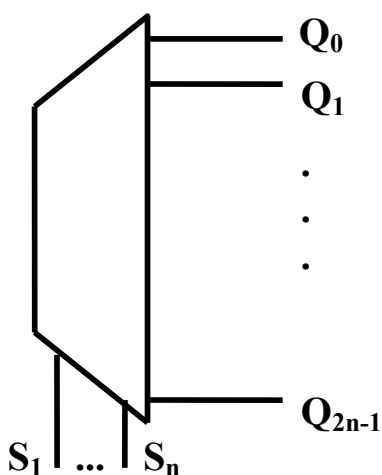
S_1	S_0	Q_0	Q_1	Q_2	Q_3
0	0	1	0	0	0
0	1	0	1	0	0
1	0	0	0	1	0
1	1	0	0	0	1



DEKODER

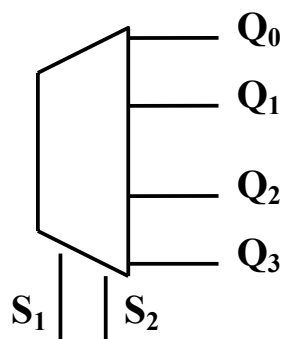
Dekoder je kombinatorno vezje, ki glede na vrednost naslova postavi enega izmed izhodov na vrednost 1.

Iz n-bitnega naslova dekodira vrednosti za 2^n izhodov.



npr.: 4-kanalni dekodeer

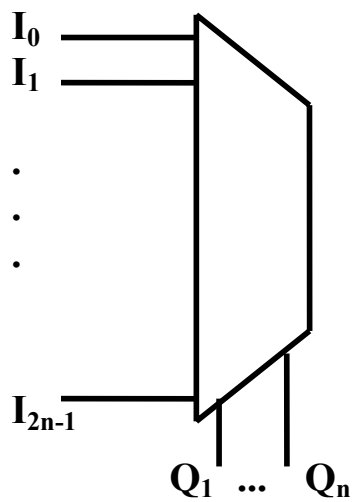
S_1	S_0	Q_0	Q_1	Q_2	Q_3
0	0	1	0	0	0
0	1	0	1	0	0
1	0	0	0	1	0
1	1	0	0	0	1



ENKODER

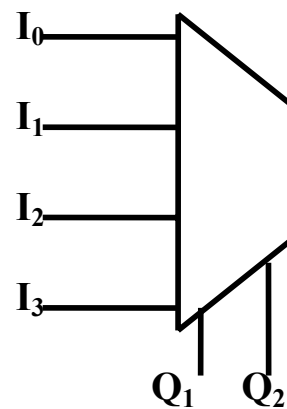
Enkoder je kombinatorno vezje, ki glede na to kateri izmed 2^n vhodov ima vrednost 1 nastavi vrednost n izhodov tako, da n -bitna beseda ustreza naslovu vhoda.

2^n vhodov enkodira v n -bitni naslov.



npr.: 4-kanalni enkoder

I_0	I_1	I_2	I_3	Q_1	Q_2
1	0	0	0	0	0
0	1	0	0	0	1
0	0	1	0	1	0
0	0	0	1	1	1



ROM

(read only memory)

ROM je kombinatorno vezje, ki spravlja informacije v obliki binarnih besed. Vrednosti lahko preberemo ne moremo pa jih spreminjati.

ROM je sestavljen iz

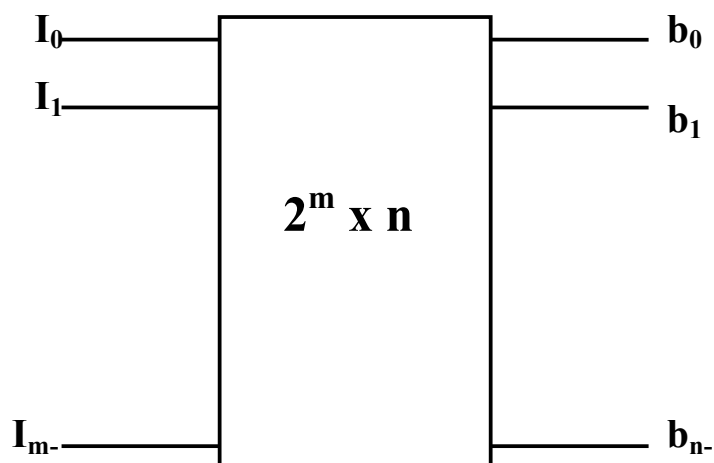
$$2^m \times n$$

spominskih celic.

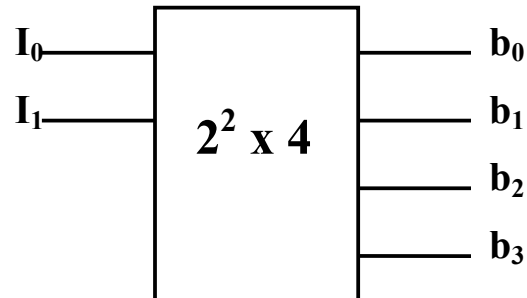
n- število bitov v posamezni besedi

m- število bitov v naslovu.

(ROM je podoben MUX-u le da na izhod dobimo besedo in ne zgolj ene vrednosti)



npr.: ROM $n=4$, $m=2$



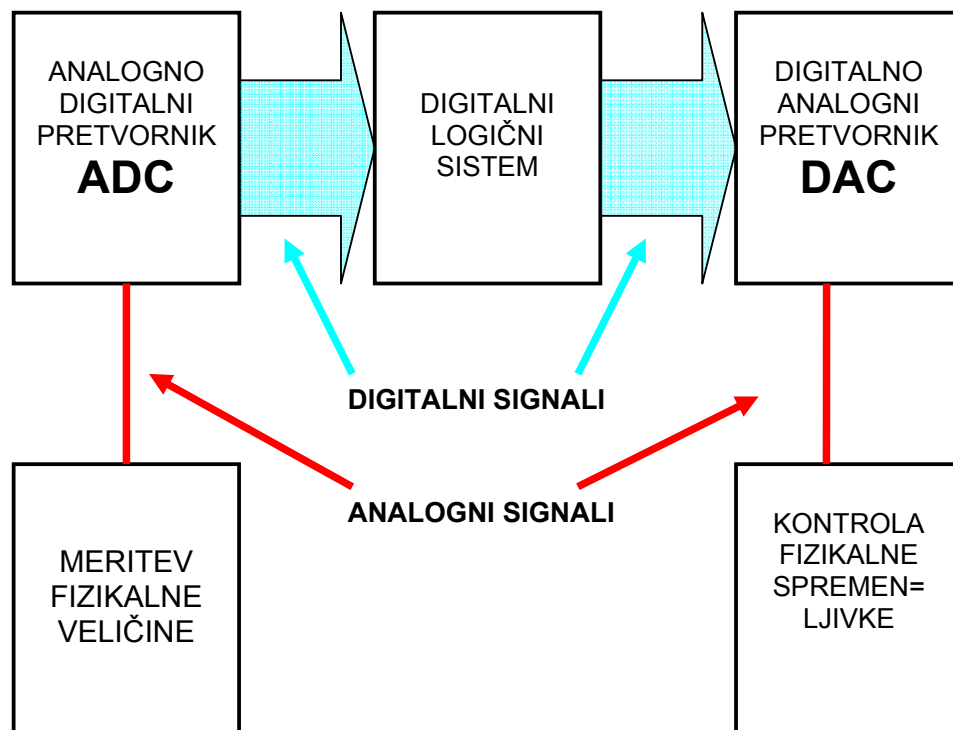
I_0	I_1	b_0	b_1	b_2	b_3
0	0	0	1	1	0
0	1	0	1	1	1
1	0	0	1	0	1
1	1	0	0	0	1

naslov pripadajoča beseda

Vrednosti se v ROM spravljajo ob proizvodnji.
Nasprotno npr. EPROM (erasable, programmable)
dovoljuje vpis vrednosti.

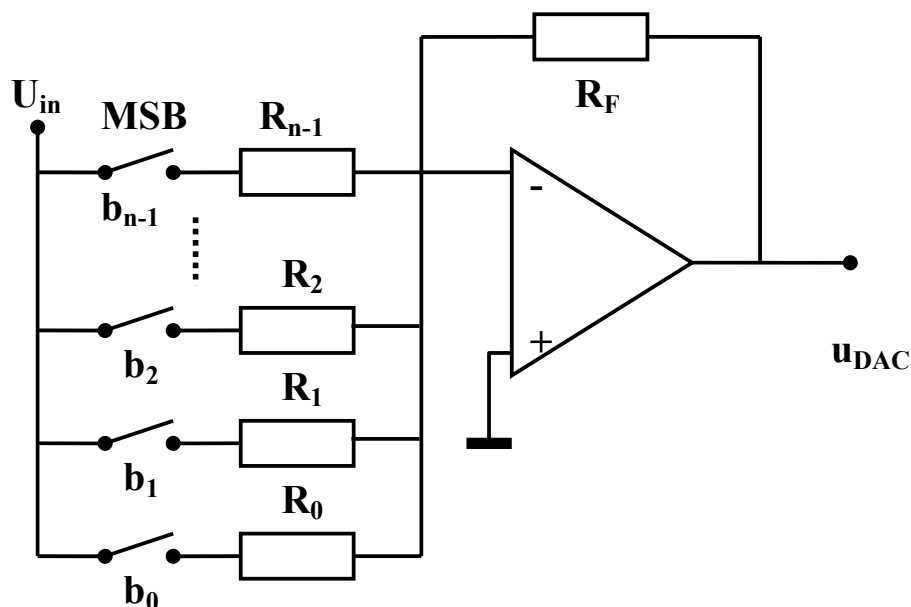
SISTEMI ZA KONTROLO IN ZAJEM PODATKOV

Rezultate fizikalne meritve pretvorimo v digitalno obliko, podatke logično obdelamo in pretvorimo rezultat nazaj v analogno obliko.



DAC Z UTEŽENIM SEŠTEVANJEM

Uporabimo invertirajoč operacijski ojačevalnik.



$$u_{DAC} = - \sum_{i=0}^{n-1} \left(\frac{R_F}{R_i} \cdot b_i \cdot U_{in} \right)$$

Vsak bit je ojačan z svojim ojačanjem. Upore je potrebno nastaviti tako da velja:

$$R_i = R_0 / 2^i$$

Sledi:

$$u_{DAC} = - \frac{R_F}{R_0} \sum_{i=0}^{n-1} \left(2^i \cdot b_i \cdot U_{in} \right)$$

ANALOGNO DIGITALNI PRETVORNIK

ADC

Analogno digitalni pretvornik je naprava, ki analogne signale pretvori v digitalno obliko.

Proces delimo na:

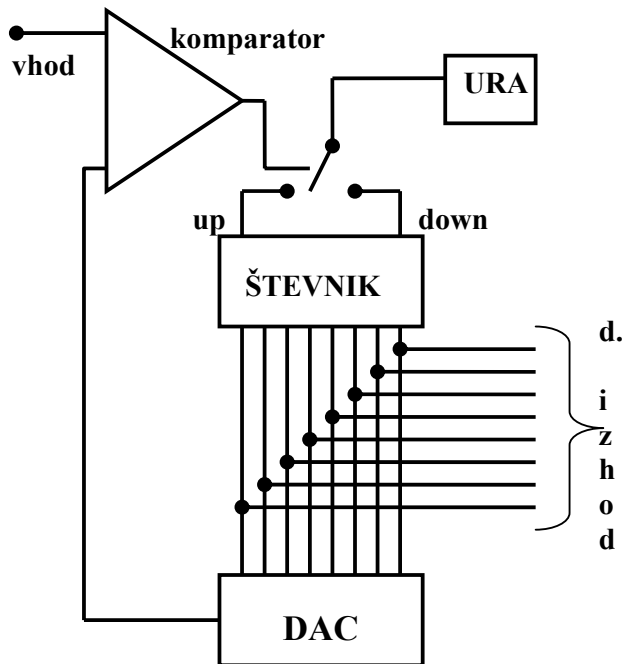
- kvantizacija
- enkodiranje

Pri **kvantizaciji** najprej celoten obseg naprave razdelimo na $2^n - 1$ intervalov jer je n število bitov, ki jih imamo na voljo.

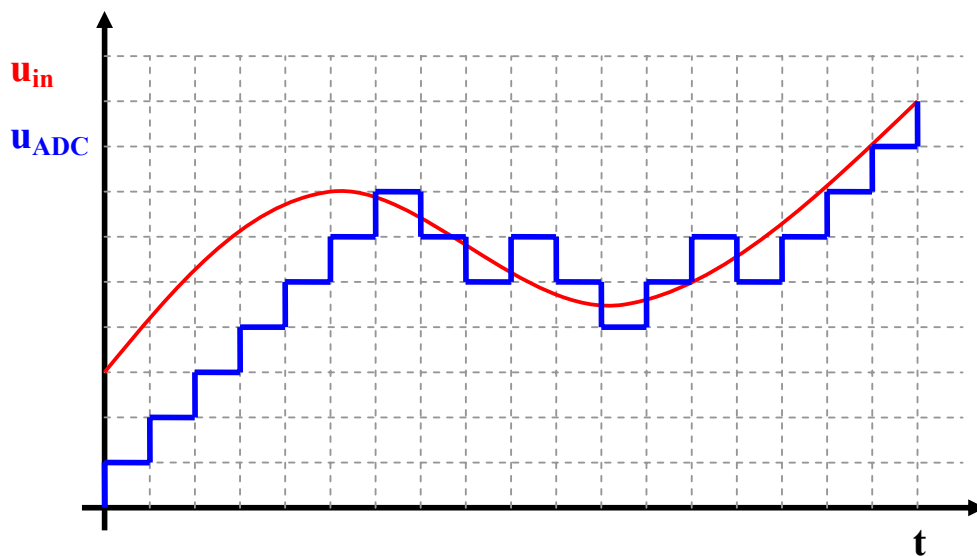
(Ker smo signal razdelili na intervale, smo naredili kvantizacijsko napako. Več kot je razpoložljivih intervalov (večje kot je število bitov) manjša je napaka.)

Pri **enkodiranju** vsakemu intervalu napetosti oziroma toka priredimo binarno besedo.

SLEDILNI ADC

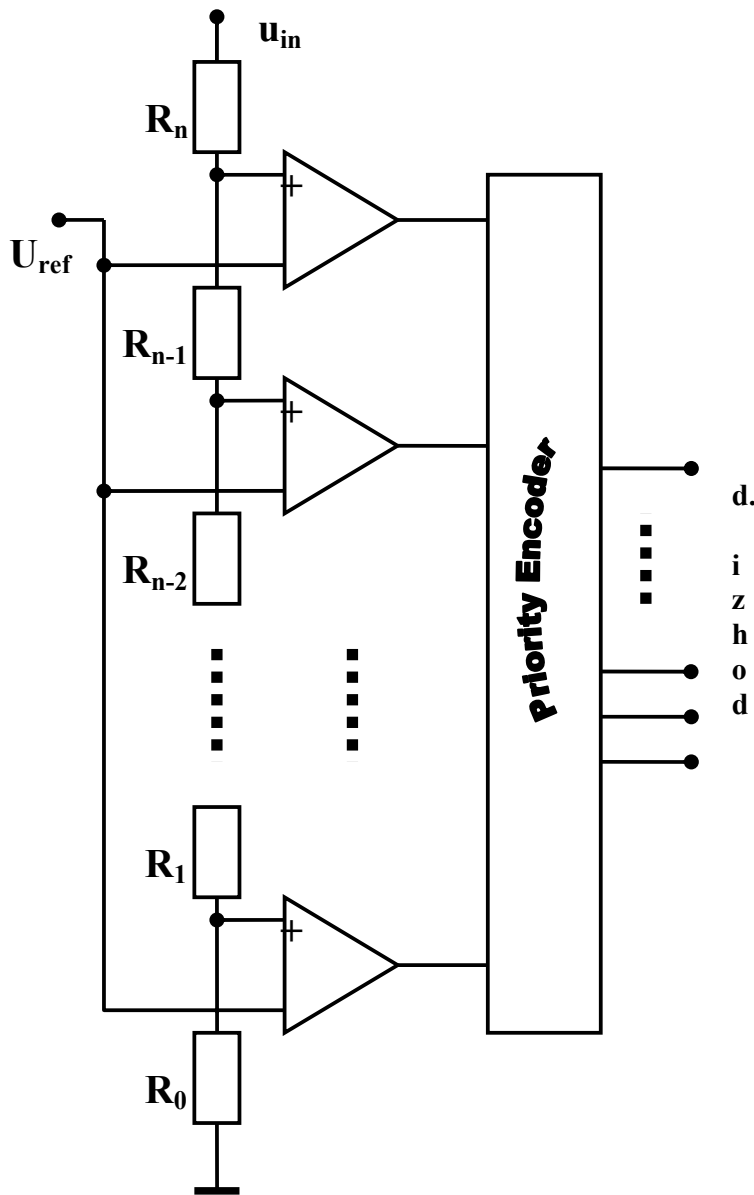


Komparator primerja analogni vhod z vrednostjo na ADC-ju. Dokler je vhod večji števnik šteje navzgor, kasneje pa navzdol. Digitalna vrednost zato sledi analognemu signalu.



FLASH ADC

Ker FLASH ADC-ji konverzijo izvajajo paralelno, jih odlikuje velika hitrost.

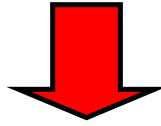


Rezistivni napetostni delilnik razdeli znano napetost na 2^n enakih inkrementov, ki se na $2^n - 1$ komparatorjih primerjajo z vhodno napetostjo

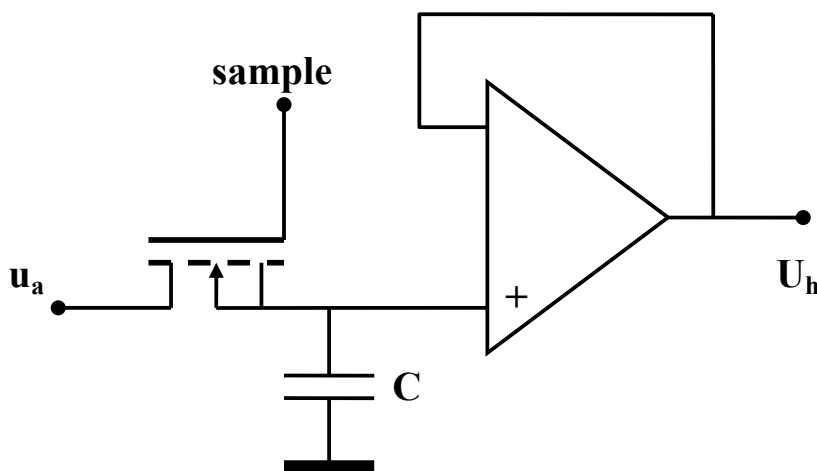
Priority enkoder da naslov najvišjega bita, ki ima vrednost 1.

Za izvedbo analogno digitalne pretvorbe je potreben **konverzijski čas**.

Če se vrednost, ki jo pretvarjamo med tem spremeni, je konverzija napačna



SAMPLE & HOLD OJAČEVALNIK



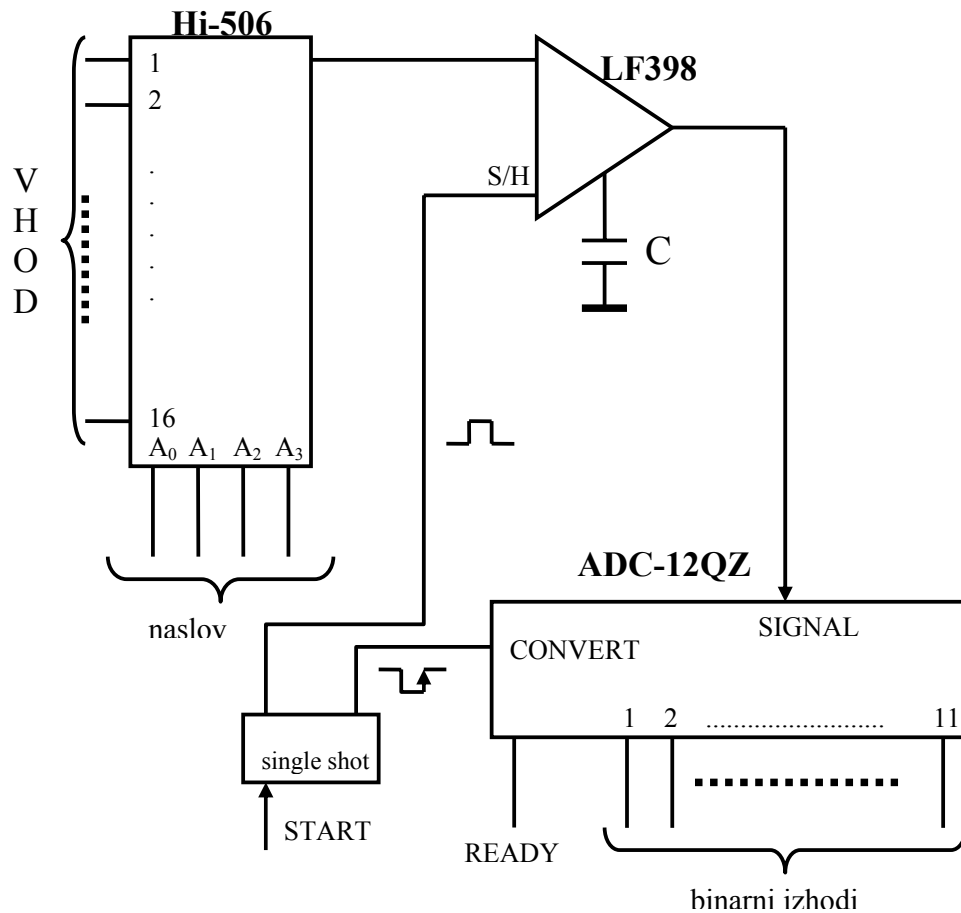
Sample = 1 -> Kapacitivnost polni na vrednostu U_a

Sample = 0 -> Ker je vhodna impedanca velika ostane napetost na kapacitivnosti konstantna.

S kapacitivnostjo določamo hitrost vezja:

- majhen C se hitro napolni vendar tudi hitro sprazne (pozabi)
- velik C se počasi napolni in tudi počasneje sprazni.

npr.: Nariši 12-bitni digitalizator, ki konvertira katerega koli izmed 16 vhodnih kanalov.



Selekcijo izvajamo z Hi-506 16-kanalnim multiplekserjem.

Ker se vrednost lahko spreminja uporabimo sample and hold LF398, katerega vrednost se nastavi v 4ms.

Na START monostabilni multivibrator ustvari 10ms dolg pulz v katerem se kondenzator napolni na vhodno vrednost. Takoj za tem začne konverzija z 12-bitnim ADC 12QZ (obseg 20V, resolucija pa 20V/4095) Konverzija traja 40 ms. Po tem dobimo READY 1 in lahko beremo.

LITERATURA:

<http://ocw.mit.edu/OcwWeb/Electrical-Engineering-and-Computer-Science/6-002Spring-2007/CourseHome/index.htm>

<http://ocw.mit.edu/OcwWeb/Electrical-Engineering-and-Computer-Science/6-071JSpring-2006/CourseHome/index.htm>

G. Rizzoni, *Principles and Applications of Electrical Engineering*, McGraw - Hill, Boston 2000.

P. Z. Peebles, T. A. Giuma, *Electrical Engineering*, McGraw - Hill, Boston 1991.

P. Horowitz, W. Hill, *The Art of Electronics*, Cambridge University Press, Cambridge 1986.

L. R. Carley, P. Khosla, *Introduction to Electrical and Computer Engineering*, PrimusCustom Publishing, New York, 1997.

http://en.wikipedia.org/wiki/Main_Page